

二重締切工の設計 サンプルデータ

出力例

sample-p183

鋼矢板 1堤体 粘性土地盤でのサンプルデータ

目次

1章 設計条件	1
1.1 基本データ	1
1.2 形状	1
1.3 考え方	2
1.4 地層データ	2
1.5 部材	3
1.5 検討ケースデータ	3
1.7 円弧すべり	5
1.8 排水量データ	5
1.9 柱状図	6
2章 検討ケース（常時）	7
2.1 外力の計算	7
2.1.1 安定計算時の土圧・水圧強度表	7
2.1.2 堤内側矢板計算時の土圧・水圧強度表	9
2.2 安定計算	11
2.2.1 壁体のせん断変形破壊に対する検討	11
2.2.2 壁体の滑動に対する検討	19
2.2.3 基礎地盤の支持力に対する検討	21
2.3 堤内側矢板	24
2.3.1 根入れ長の計算	24
2.3.2 壁体断面力の計算	26
2.3.3 壁体応力度	34
2.3.4 引張材応力度	35
2.3.5 腹起し材応力度	36
2.3.6 $4C > h$ の検討	37
3章 検討ケース（地震時）	38
3.1 外力の計算	38
3.1.1 安定計算時の土圧・水圧強度表	38
3.1.2 堤内側矢板計算時の土圧・水圧強度表	41
3.2 安定計算	42
3.2.1 壁体のせん断変形破壊に対する検討	42
3.2.2 壁体の滑動に対する検討	53
3.2.3 基礎地盤の支持力に対する検討	55
3.3 堤内側矢板	58
3.3.1 根入れ長の計算	58
3.3.2 壁体断面力の計算	60
3.3.3 壁体応力度	68
3.3.4 引張材応力度	69
3.3.5 腹起し材応力度	70
3.3.6 $4C > h$ の検討	71
4章 遮水効果の検討	72
5章 円弧すべりの検討	73
5.1 常時	73
5.1.1 検討条件	73
5.1.2 検討結果	74
5.2 地震時	75
5.2.1 検討条件	75
5.2.2 検討結果	76
6章 円弧すべり結果詳細（常時）	77

6.1 安定計算条件	77
6.1.1 設計条件	77
6.1.2 計算条件	77
6.1.3 形状・属性	77
6.1.4 土質物性値一覧	82
6.2 臨界面の計算結果	83
6.2.1 臨界面の詳細結果	83
6.2.2 格子点安全率	90
7章 円弧すべり結果詳細（地震時）	91
7.1 安定計算条件	91
7.1.1 設計条件	91
7.1.2 計算条件	91
7.1.3 形状・属性	92
7.1.4 土質物性値一覧	95
7.2 臨界面の計算結果	96
7.2.1 臨界面の詳細結果	96
7.2.2 格子点安全率	104

1章 設計条件

ファイル名 : sample-p183

1.1 基本データ

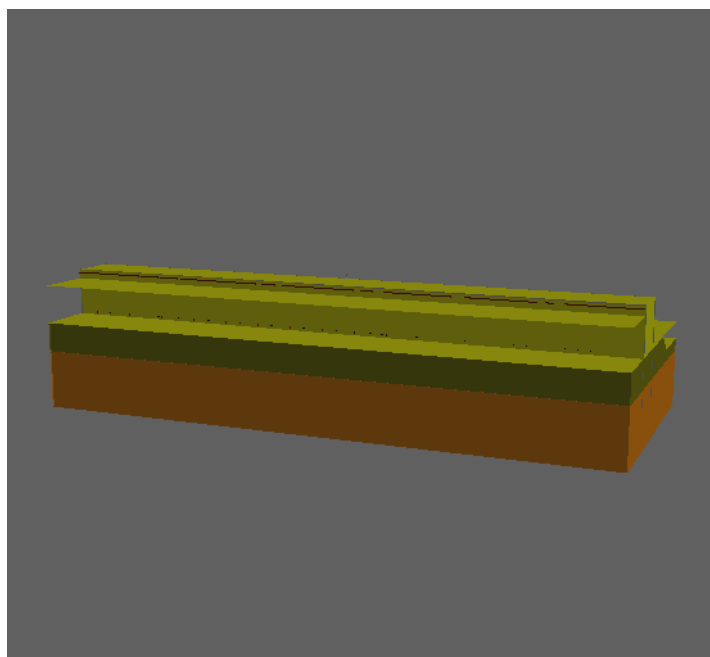
(1) 堤体規模

決定堤体幅 : 8.000(m)
 堤内側決定矢板長 : 18.000(m)
 堤外側決定矢板長 : 18.000(m)

(2) 基本データ

タイトル : 粘性土地盤の計算例 (高水時 + 地震時)
 コメント : 粘性土地盤の計算例 (高水時 + 地震時)
 壁体種類 : 鋼矢板
 水位の影響 : 考慮する
 水の単位体積重量 w : 10.00 (kN/m³)
 地震時の検討 : 検討する
 液状化時の検討 : 検討しない
 堤外側矢板の照査 : 検討しない
 引張材設置位置

No	設置位置 G.L. (m)
1	7.500
2	0.500



1.2 形状

(1) 平面

堤体延長 : 100.000(m)
 堤体方向 : 垂直

(2) 側面

中詰土天端 : G.L. 8.000(m)
 堤内側矢板天端 : G.L. 8.000(m)
 堤外側矢板天端 : G.L. 8.000(m)
 法面付き掘削形状
 掘削深さ : 3.000 (m)
 掘削勾配 (1:n) : 1.50
 堤内側マウンド幅 : 10.000 (m)
 斜面の影響を考慮した受働土圧の算定 : 考慮しない

(3) 引張材平面配置

引張材調整範囲設置方法 : 均等配置
 堤体1

段	標準ピッチ (m)	開始側調整範囲		終了側調整範囲	
		LS (m)	本数 (本)	LE (m)	本数 (本)
1	2.000	0.000	0	0.00	0
2	2.000	0.000	0	0.00	0

1.3 考え方

(1) 照査項目

- 4・C> hの照査 : 引張材以下で検討する
- 遮水効果に対する照査 : 砂質地盤扱いで検討する
- 排水量の検討 : 検討しない
- 円弧すべりに対する照査 : 検討する
- 支持力係数の確認・変更 : 行わない

(2) 設計方法

せん断変形破壊時の考え方

- 最小安全率となる位置の検索 : 検討しない
- 同上検索ピッチ : 1.00(m)
- 自重の計算方法 : 設計マニュアルに準ずる
- 極限平衡法において引張材より上の外力の扱い : 考慮しない
- 弾塑性解析および液状化時断面力計算条件
 - 引張材バネ計算時のゆるみを表す係数 : 1.0
 - 地盤バネ計算時の換算載荷幅BH : 10.0m
 - 地震時における変形係数 Eoの扱い : 常時(入力値)の2.00倍とする
 - 壁体先端支持条件 : 自由
 - 計算ピッチ : 0.20(m)
 - 弾塑性解析時による弾性域の検討 : 検討しない
 - 同上必要弾性領域率 : 50.0%

残留水位の設計

残留水位の設定(堤外水位 - 堤内水位) × 比率 : 0.500

1.4 地層データ

(1) 中詰土の土性

中詰土 土種	土の単位重量			内部 摩擦角 (度)	粘着力	
	湿潤 kN/m ³	水中 kN/m ³	飽和 kN/m ³		Co kN/m ²	増分k kN/m ³
砂質土	18.0	10.0	20.0	30.0	0.0	0.0

(2) 堤外区間(現地盤面G.L. 0.000m)

No	層厚 m	地盤 種類	平均 N値	土の単位重量			内部 摩擦角 (度)	粘着力		変形係数 Eo kN/m ²
				湿潤 kN/m ³	水中 kN/m ³	飽和 kN/m ³		Co kN/m ²	増分k kN/m ³	
1	5.000	粘性土	15.0	16.0	6.0	17.0	0.0	20.0	0.0	42000
2	10.000	砂質土	15.0	18.0	10.0	20.0	30.0	0.0	0.0	42000

(3) 堤体区間(現地盤面G.L. 0.000m)

No	層厚 m	地盤 種類	平均 N値	土の単位重量			内部 摩擦角 (度)	粘着力		変形係数 Eo kN/m ²
				湿潤 kN/m ³	水中 kN/m ³	飽和 kN/m ³		Co kN/m ²	増分k kN/m ³	
1	5.000	粘性土	15.0	16.0	6.0	17.0	0.0	20.0	0.0	42000
2	10.000	砂質土	15.0	18.0	10.0	20.0	30.0	0.0	0.0	42000

(4)堤内区間 (現地盤面G.L. 0.000m)

No	層厚 m	地盤種類	平均 N値	土の単位重量			内部 摩擦角 (度)	粘着力		変形係数 E _o kN/m ²
				湿潤 kN/m ³	水中 kN/m ³	飽和 kN/m ³		C _o kN/m ²	増分k kN/m ³	
1	5.000	粘性土	15.0	16.0	6.0	17.0	0.0	20.0	0.0	42000
2	10.000	砂質土	15.0	18.0	10.0	20.0	30.0	0.0	0.0	42000

1.5 部材

(1)壁体データ

鋼矢板の有効率

断面2次モーメント用 (応力変形計算時) : 0.45

断面係数用 : 0.60

堤内側

使用する鋼矢板 : VL型

使用する材質 : SY295

矢板前面の無効層厚 : 0.000 (m)

根入れ照査時の地盤の評価 : 砂質地盤

堤外側は堤内側に同じ

(2)引張材、腹起し材データ

引張材

No	設置位置 G.L. (m)	引張材 バネ引 張特性	引張材 水平間隔 m	引張材 の直径 mm	引張材 材質番 号	引張材 本数	引張材バネ強度		腹起し材 の材質
							直接 入力	バネ強度 kN/m/m	
1	7.500	無効	2.000	25.0	7	1	しない	-----	SS400
2	0.500	無効	2.000	85.0	7	1	しない	-----	SS400

腹起し材

腹起し材 : 溝形鋼

腹起し照査式 : TL / 10

1.5 検討ケースデータ

(1)検討ケース[常時扱い]

検討ケース名 : 常時

内部設定

土圧の扱い	地盤バネの扱い	許容値の扱い
常時	常時	常時

水位条件

・安定計算と堤内側矢板検討時

堤外側水位 : G.L. 6.400(m)

堤内側水位 : G.L. 0.000(m)

上載荷重

区間	堤外区間	堤体区間	堤内区間
荷重強度 (kN/m ²)	0.00	0.00	0.00

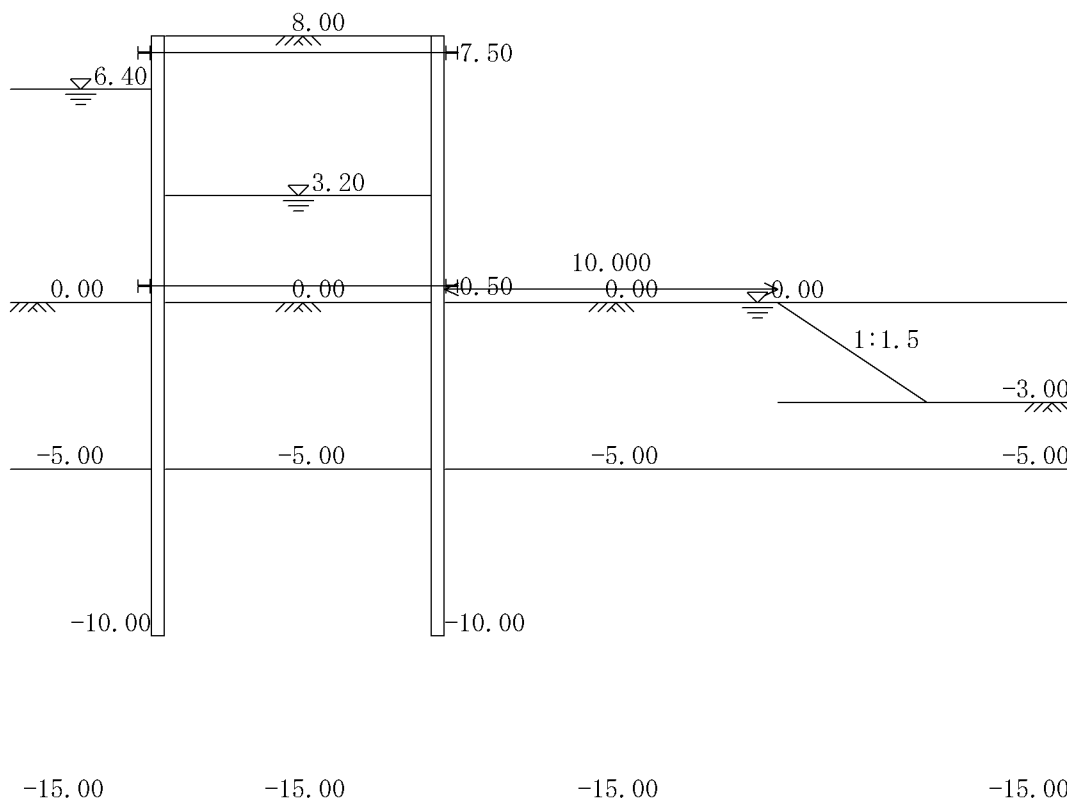
その他荷重

安定計算用

その他荷重はありません。

堤内側矢板用

・鉛直力（応力度照査用） : 0.00 (kN/m)



(2) 検討ケース[地震時扱い]

検討ケース名 : 地震時

内部設定

土圧の扱い	地盤バネの扱い	許容値の扱い
地震時	地震時	地震時

設計震度

・設計震度 : 0.10

・見掛け震度の考え方 : 河川基準式

せん断変形破壊時の照査面より上抵抗モーメントの扱い : 地震時扱い

水位条件

・安定計算と堤内側矢板検討時

堤外側水位 : G.L. 0.000(m)

堤内側水位 : G.L. 0.000(m)

上載荷重

区 間	堤外区間	堤体区間	堤内区間
荷重強度 (kN/m ²)	0.00	0.00	0.00

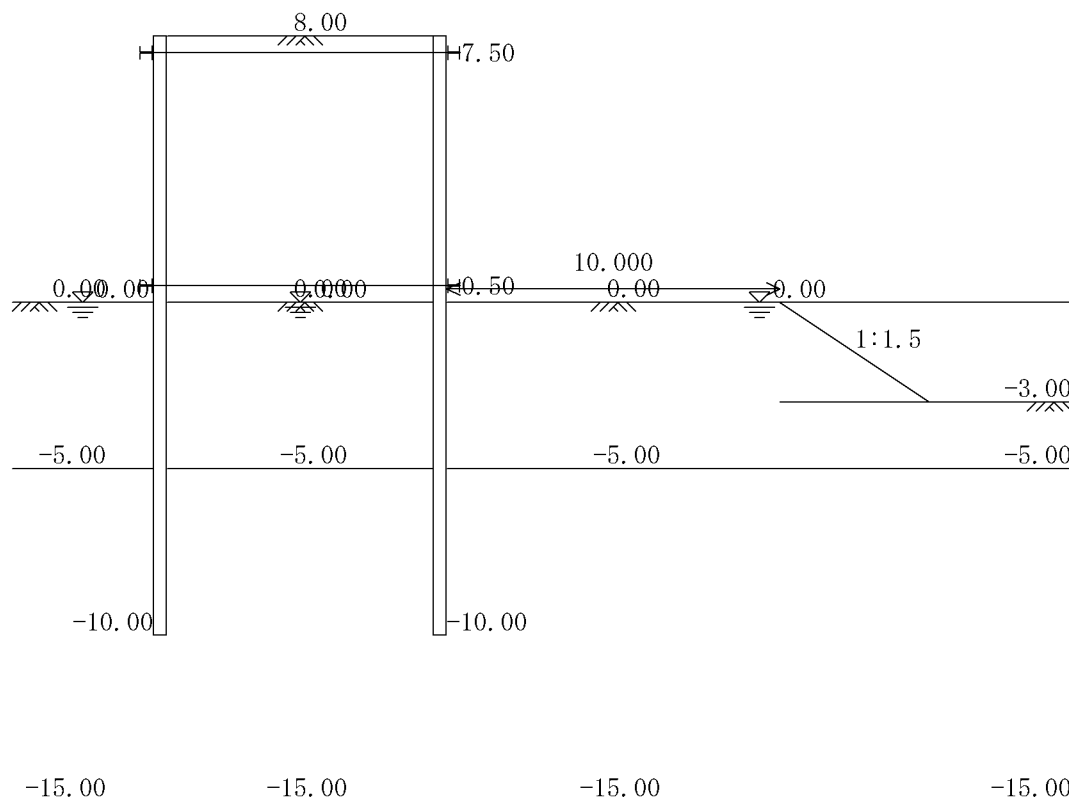
その他荷重

安定計算用

その他荷重はありません。

堤内側矢板用

・鉛直力（応力度照査用） : 0.00 (kN/m)



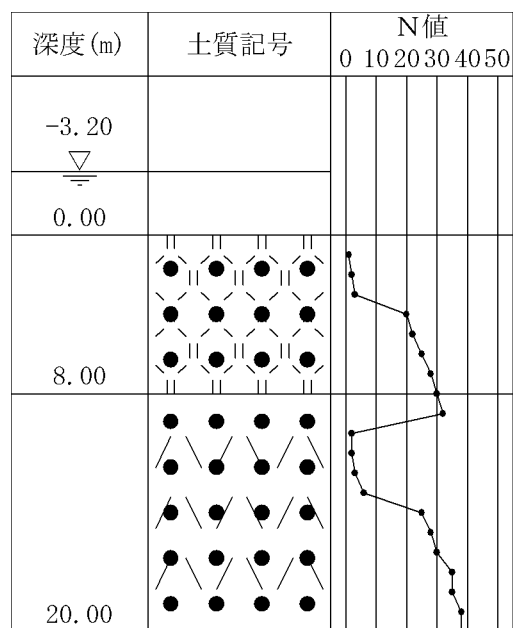
1.7 円弧すべり

円弧すべり式	: 設計マニュアル式
すべり半径の刻み R	: 1.00 (m)
スライス分割幅 b	: 0.80 (m)
表層すべりの制限 (最小すべり幅)	: 0.00 (m)
検討する地形の範囲 (堤外側Bout)	: 50 (m)
(堤内側Bin)	: 50 (m)
法面付きの堤内側水位線の扱い	: 掘削形状に添うものとする
上載荷重の扱い	: 考慮しない
その他の荷重の扱い	: 考慮する

1.8 排水量データ

排水量の検討はしません。

1.9 柱状図



2章 検討ケース（常時）

2.1 外力の計算

2.1.1 安定計算時の土圧・水圧強度表

安定計算時に用いる水圧・土圧強度表を示す。

(1)水圧強度表（堤外区間：作用外力）

H.W.L. 6.400(m)

L.W.L. 0.000(m)

壁体先端地盤種類：砂質土

No	深 さ GL(m)	層 厚 h (m)	水圧強度 pw kN/m ²
1	6.400 3.200	3.200	0.00 32.00
2	3.200 0.500	2.700	32.00 59.00
3	0.500 0.000	0.500	59.00 64.00
4	0.000 -5.000	5.000	64.00 64.00
5	-5.000 -10.000	5.000	64.00 32.00

(2)主働土圧強度表（堤外区間：作用外力）

$$p_a = K_a (h + q) - 2c \quad K_a$$

$$K_a = \frac{\cos^2(\phi - \theta)}{\cos^2(\theta) \cdot [1 + \sqrt{\{\sin \phi \cdot \sin(\phi - \theta) / \cos \theta\}^2}}$$

ただし、 $\theta = 0$ 度とする。

No	深 さ GL(m)	層 厚 h (m)	土の 単重	内 部 摩擦角 (度)	粘着力 c kN/m ²	有 効 上 載 圧 rh+q kN/m ²	土 係 数 Ka	主 働 土 圧 強 度 pa kN/m ²	採 用 土 圧 強 度 pa kN/m ²
1	0.000 -5.000	5.000	6.0	0.00	20.0 20.0	0.00 30.00	1.000	-40.00 -10.00	0.00 0.00
2	-5.000 -15.000	10.000	10.0	30.00	0.0 0.0	30.00 130.00	0.333	10.00 43.33	10.00 43.33

(3)受働土圧強度表（堤内区間：作用外力）

$$p_p = K_p (h + q) + 2c \quad K_p$$

$$K_p = \frac{\cos^2(\phi - \theta)}{\cos^2(\theta) \cdot [1 - \sqrt{\{\sin \phi \cdot \sin(\phi - \theta) / \cos \theta\}^2}}$$

ただし、 $\theta = 0$ 度とする。

No	深 さ GL(m)	層 厚 h (m)	土の 単重	内 部 摩擦角 (度)	粘着力 c kN/m ²	有 効 上 載 圧 rh+q kN/m ²	土 係 数 Kp	受 働 土 圧 強 度 pp kN/m ²
1	0.000 -5.000	5.000	6.0	0.00	20.0 20.0	0.00 30.00	1.000	40.00 70.00
2	-5.000 -15.000	10.000	10.0	30.00	0.0 0.0	30.00 130.00	3.000	90.00 390.00

(4)主働土圧強度表（堤体区間：照査面より上の抵抗モーメント計算時）

No	深さ GL(m)	層厚 h (m)	土の 単重	内 部 摩擦角 (度)	粘着力 c kN/m ²	有 効 上 載 圧 rh+q kN/m ²	土 圧 係 数 Ka	主 働 土 圧 強 度 pa kN/m ²	採 用 土 圧 強 度 pa kN/m ²
1	8.000 6.400	1.600	18.0	30.00	0.0 0.0	0.00 28.80	0.333	0.00 9.60	0.00 9.60
2	6.400 3.200	3.200	18.0	30.00	0.0 0.0	28.80 86.40	0.333	9.60 28.80	9.60 28.80
3	3.200 0.500	2.700	10.0	30.00	0.0 0.0	86.40 113.40	0.333	28.80 37.80	28.80 37.80
4	0.500 0.000	0.500	10.0	30.00	0.0 0.0	113.40 118.40	0.333	37.80 39.47	37.80 39.47
5	0.000 -5.000	5.000	6.0	0.00	20.0 20.0	118.40 148.40	1.000	78.40 108.40	78.40 108.40
6	-5.000 -15.000	10.000	10.0	30.00	0.0 0.0	148.40 248.40	0.333	49.47 82.80	49.47 82.80

(5)受働土圧強度表（堤体区間：照査面より上の抵抗モーメント計算時）

No	深さ GL(m)	層厚 h (m)	土の 単重	内 部 摩擦角 (度)	粘着力 c kN/m ²	有 効 上 載 圧 rh+q kN/m ²	土 圧 係 数 Kp	受 働 土 圧 強 度 pp kN/m ²
1	8.000 6.400	1.600	18.0	30.00	0.0 0.0	0.00 28.80	3.000	0.00 86.40
2	6.400 3.200	3.200	18.0	30.00	0.0 0.0	28.80 86.40	3.000	86.40 259.20
3	3.200 0.500	2.700	10.0	30.00	0.0 0.0	86.40 113.40	3.000	259.20 340.20
4	0.500 0.000	0.500	10.0	30.00	0.0 0.0	113.40 118.40	3.000	340.20 355.20
5	0.000 -5.000	5.000	6.0	0.00	20.0 20.0	118.40 148.40	1.000	158.40 188.40
6	-5.000 -15.000	10.000	10.0	30.00	0.0 0.0	148.40 248.40	3.000	445.20 745.20

(6)受働土圧強度表（堤外区間：照査面より下の受働抵抗モーメント用）

No	深さ GL(m)	層厚 h (m)	土の 単重	内 部 摩擦角 (度)	粘着力 c kN/m ²	有 効 上 載 圧 rh+q kN/m ²	土 圧 係 数 Kp	受 働 土 圧 強 度 pp kN/m ²
1	0.000 -5.000	5.000	6.0	0.00	20.0 20.0	0.00 30.00	1.000	40.00 70.00
2	-5.000 -15.000	10.000	10.0	30.00	0.0 0.0	30.00 130.00	3.000	90.00 390.00

2.1.2 堤内側矢板計算時の土圧・水圧強度表

堤内側矢板計算時に用いる水圧・土圧強度表を示す。

(1)水圧強度表（堤体区間）

R.W.L. 3.200(m)

L.W.L. 0.000(m)

壁体先端地盤種類：砂質土

No	深 さ GL(m)	層 厚 h (m)	水圧強度 pw kN/m ²
1	3.200 0.500	2.700	0.00 27.00
2	0.500 0.000	0.500	27.00 32.00
3	0.000 -5.000	5.000	32.00 32.00
4	-5.000 -10.000	5.000	32.00 0.00

(2)主働土圧強度表（堤体区間）

No	深 さ GL(m)	層 厚 h (m)	土の 単重	内 部 摩擦角 (度)	粘着力 c kN/m ²	有 効 上 載 圧 rh+q kN/m ²	土 係 圧 数 Ka	主 働 土 圧 強 度 pa kN/m ²	採 用 土 圧 強 度 pa kN/m ²
1	8.000 6.400	1.600	18.0	30.00	0.0 0.0	0.00 28.80	0.333	0.00 9.60	0.00 9.60
2	6.400 3.200	3.200	18.0	30.00	0.0 0.0	28.80 86.40	0.333	9.60 28.80	9.60 28.80
3	3.200 0.500	2.700	10.0	30.00	0.0 0.0	86.40 113.40	0.333	28.80 37.80	28.80 37.80
4	0.500 0.000	0.500	10.0	30.00	0.0 0.0	113.40 118.40	0.333	37.80 39.47	37.80 39.47
5	0.000 -5.000	5.000	6.0	0.00	20.0 20.0	118.40 148.40	1.000	78.40 108.40	78.40 108.40
6	-5.000 -15.000	10.000	10.0	30.00	0.0 0.0	148.40 248.40	0.333	49.47 82.80	49.47 82.80

(3)受働土圧強度表（堤内区間）

No	深 さ GL(m)	層 厚 h (m)	土の 単重	内 部 摩擦角 (度)	粘着力 c kN/m ²	有 効 上 載 圧 rh+q kN/m ²	土 係 圧 数 Kp	受 働 土 圧 強 度 pp kN/m ²
1	0.000 -5.000	5.000	6.0	0.00	20.0 20.0	0.00 30.00	1.000	40.00 70.00
2	-5.000 -15.000	10.000	10.0	30.00	0.0 0.0	30.00 130.00	3.000	90.00 390.00

は無効層で解析上の土圧強度は0扱いとする

(4) 静止土圧強度表 (堤内区間)

$$p_0 = K_0 (\quad h + q)$$

No	深 さ GL(m)	層 厚 h (m)	土の 単重	有 効 上 載 圧 r h+q kN/m ²	土 係 数 K ₀	静 止 土 圧 強 度 p ₀ kN/m ²
1	0.000 -5.000	5.000	6.0	0.00 30.00	0.500	0.00 15.00
2	-5.000 -15.000	10.000	10.0	30.00 130.00	0.500	15.00 65.00

は無効層で解析上の土圧強度は0扱いとする

2.2 安定計算

2.2.1 壁体のせん断変形破壊に対する検討

(1) 結果要旨

1) 照査式

壁体幅B = 8.000、高さH = 8.000(m)について、下式にて照査を行う。

$$\frac{M_r}{M_d} \geq FS$$

ここに、

FS : 必要安全率 (1.20)

Md : 照査面におけるせん断変形モーメント (kN・m/m)

Mr : 照査面におけるせん断抵抗モーメント (kN・m/m)

$$M_r = M_{ro} \times \left(1 + \frac{d}{H}\right) + M_{sp}$$

$$M_{ro} = \int_0^{y_0} (p_{RP} - p_{RA}) y dy$$

ここに、

Mro : 中詰土の基準せん断抵抗モーメント

d : 現地盤面から照査面深さ

H : 壁体高さ (壁体天端から堤体区間の現地盤まで)

pRP : 照査面から上方yの位置の受働土圧強度 (kN/m²)

pRA : 照査面から上方yの位置の主働土圧強度 (kN/m²)

y : pRP、pRAが作用する照査面からの距離(m)

y₀ : 中詰部の仮想すべり面の交点の座標

Msp : 2列の矢板が発揮する抵抗モーメント

堤内側と堤外側の矢板の抵抗の小さい方で代表させ、2倍で評価。

Msp = 2 × (Msp1またはMsp2のうち小さい値)

Msp1 : 矢板が発揮できる抵抗モーメント

$$M_{sp1} = a \cdot Z_{sp}$$

a : 使用矢板の許容応力度 (N/mm²)

Zsp : 使用矢板の継手効率を考慮した断面係数 (mm³/m)

Msp2 : 照査面以深の根入れ地盤が支持できる抵抗モーメント

$$M_{sp2} = P_{pu} \times h_{pu}$$

Ppu : 照査面下から矢板先端までの受働土圧合力

hpu : Ppuの照査面からの作用距離

2) 各照査面における照査結果

照査箇所名	照査面 G.L.(m)	照査面の 深さd	変形モーメント Md (kN.m/m)	抵抗モーメント Mr (kN.m/m)	安全率 F
根入れ先端	-10.000	10.000	1996.02	6310.67	3.16 1.20
地層境界面	-5.000	5.000	1635.91	1720.40	1.05 < 1.20
現地盤面	0.000	0.000	436.91	2202.71	5.04 1.20

(2) 照査面 (根入れ先端 : G.L.-10.000m)

1) 照査結果

項	目	数 値
変形モーメント	Md(kN.m/m)	1996.02
抵抗モーメント	Mr(kN.m/m)	6310.67
安全率	Mr / Md	3.16 1.20

2)変形モーメント (Md) の算定

変形モーメント内訳	モーメント
水圧モーメント Mw	5551.57
主働土圧モーメント Ma	194.44
受働土圧モーメント - Mp	3750.00
その他荷重モーメント Mc	0.00
変形モーメント Md(kN.m/m)	1996.02

a. 水圧モーメント

アーム長 = 照査面から層下面までの距離 + (h / 3) × (2 × p1 + p2) / (p1 + p2)

No	深 さ GL(m)	層 厚 h (m)	側圧強度 pw kN/m ²	水 平 力 Pw kN/m	アーム長 y m	モーメント Mw kN.m/m
1	6.400 3.200	3.200	0.00 32.00	51.20	14.267	730.45
2	3.200 0.500	2.700	32.00 59.00	122.85	11.716	1439.37
3	0.500 0.000	0.500	59.00 64.00	30.75	10.247	315.08
4	0.000 -5.000	5.000	64.00 64.00	320.00	7.500	2400.00
5	-5.000 -10.000	5.000	64.00 32.00	240.00	2.778	666.67
				764.80		5551.57

b. 主働土圧モーメント

アーム長 = 照査面から層下面までの距離 + (h / 3) × (2 × p1 + p2) / (p1 + p2)

No	深 さ GL(m)	層 厚 h (m)	側圧強度 pa kN/m ²	水 平 力 Pa kN/m	アーム長 y m	モーメント Ma kN.m/m
1	0.000 -5.000	5.000	0.00 0.00	0.00	7.500	0.00
2	-5.000 -10.000	5.000	10.00 26.67	91.67	2.121	194.44
				91.67		194.44

c. 受働土圧モーメント

アーム長 = 照査面から層下面までの距離 + (h / 3) × (2 × p1 + p2) / (p1 + p2)

No	深 さ GL(m)	層 厚 h (m)	側圧強度 pp kN/m ²	水 平 力 Pp kN/m	アーム長 y m	モーメント Mp kN.m/m
1	0.000 -5.000	5.000	40.00 70.00	275.00	7.273	2000.00
2	-5.000 -10.000	5.000	90.00 240.00	825.00	2.121	1750.00
				1100.00		3750.00

d. その他荷重モーメント

- Pc = 0.00(kN.m/m)
- Mc = 0.00(kN.m/m)

3) 抵抗モーメント (Mr) の算定

抵抗モーメント内訳	モーメント
Mro · (1 + d / H)	6310.67
Msp = 2 × min (Msp1, Msp2)	0.00
Msp1	340.20
Msp2	0.00
抵抗モーメント Mr (kN.m/m)	6310.67

a. 照査面より上の抵抗モーメント

計算に使用する地層条件は、堤体区間とする。

$$Mro \cdot (1 + d / H) = 2804.74 \times (1 + 1.250) = 6310.67 \text{ (kN.m/m)}$$

$$\text{アーム長} = \text{照査面から層下面までの距離} + (h / 3) \times (2 \times p1 + p2) / (p1 + p2)$$

No	深さ GL(m)	層厚 h (m)	受働強度 pRP kN/m ²	主働強度 pRA kN/m ²	側圧強度 pRP-pRA kN/m ²	水平力 Pr kN/m	アーム長 y m	モーメント Mro kN.m/m
1	-6.536 -10.000	3.464	491.28 595.20	54.59 66.13	436.69 529.07	1672.70	1.677	2804.74
						1672.70		2804.74

b. yoの計算過程

照査面と堤外側矢板の交点を開始点として上方に受働崩壊面を、同じく堤内側矢板の交点を開始点として上方に主働崩壊面を想定する。

両者の崩壊面の交点位置が、高さyoとなる。また、交点幅は堤体幅になる。ただし、交点の高さyoが壁体天端より上になる場合は、交点高さを壁体天端までとし、この場合の交点幅は堤体幅以下になる。よって、下表の崩壊幅の合計値が堤体幅と同じ場合はyoが堤体天端以下にあることがわかり、堤体幅以下の場合は、yoは堤体天端までとしていることがわかる。

No	深さ		層厚 h (m)	内部 摩擦角 (度)	地震時 合成角 (度)	受働崩壊面		主働崩壊面		崩壊幅 Bp + Ba m
	上 面 GL(m)	下 面 GL(m)				崩壊角 p度	崩壊幅Bp m	崩壊角 a度	崩壊幅Ba m	
1	-6.536	-10.000	3.464	30.00	0.00	30.00	6.000	60.00	2.000	8.000
交点幅 Bp + Ba										8.000

・受働崩壊面

$$Bp = \cot(p) \times h$$

$$\cot(\xi p) = \tan(\phi) + \sec(\phi) \sqrt{\frac{\cos(-\theta) \sin(\phi)}{\sin(\phi - \theta)}}$$

$$p = 90.0 - \tan^{-1}(\cot(p))$$

・主働崩壊面

$$Ba = \cot(a) \times h$$

$$\cot(\xi a) = -\tan(\phi) + \sec(\phi) \sqrt{\frac{\cos(\theta) \sin(\phi)}{\sin(\phi - \theta)}}$$

$$a = 90.0 - \tan^{-1}(\cot(a))$$

・sin() 0の場合は、cot(p) = cot(a) = tan() + sec()とする。

c. 照査面より下の受働抵抗モーメント

$$Msp = 2 \times \min(Msp1, Msp2)$$

$$= 2 \times \min(340.20, 0.00) = 0.00 \text{ (kN.m/m)}$$

d. 矢板の抵抗モーメント(Msp1)の計算

堤内側か堤外側のいずれか小さい方で代表させる。

項	目	単 位	堤内側矢板	堤外側矢板
使用鋼材名		- - - - -	VL型	VL型
補正前の断面係数	Z	$\times 10^{-6} \text{ m}^3/\text{m}$	3150	3150
断面係数用有効率		- - - - -	0.60	0.60
計算に用いる断面係数	Z	$\times 10^{-6} \text{ m}^3/\text{m}$	1890	1890
許容応力度	a	$\times 10^3 \text{ kN/m}^2$	180.0	180.0
抵抗モーメントM _{sp1} = a × Z		kN・m/m	340.20	340.20

e. 照査面より下の受働土圧モーメント (M_{sp2}) の計算

矢板の抵抗モーメントは、照査面より下の受働抵抗モーメントより大きくなり得ないため照査面を支点とした受働土圧モーメントを求める。

計算に使用する地層条件は、堤外区間で代表させることとする。

ただし、照査面が根入れ先端なので、M_{sp2} = 0.0 (kN・m/m) である。

(3) 照査面 (地層境界面 : G.L. -5.000m)

1) 照査結果

項	目	数 値
変形モーメント	M _d (kN.m/m)	1635.91
抵抗モーメント	M _r (kN.m/m)	1720.40
安全率	M _r / M _d	1.05 < 1.20

2) 変形モーメント (M_d) の算定

変形モーメント内訳		モーメント
水圧モーメント	M _w	2260.91
主働土圧モーメント	M _a	0.00
受働土圧モーメント	- M _p	625.00
その他荷重モーメント	M _c	0.00
変形モーメント	M _d (kN.m/m)	1635.91

a. 水圧モーメント

アーム長 = 照査面から層下面までの距離 + (h / 3) × (2 × p₁ + p₂) / (p₁ + p₂)

No	深 さ GL(m)	層 厚 h (m)	側圧強度 p _w kN/m ²	水 平 力 P _w kN/m	アーム長 y m	モーメント M _w kN.m/m
1	6.400 3.200	3.200	0.00 32.00	51.20	9.267	474.45
2	3.200 0.500	2.700	32.00 59.00	122.85	6.716	825.12
3	0.500 0.000	0.500	59.00 64.00	30.75	5.247	161.33
4	0.000 -5.000	5.000	64.00 64.00	320.00	2.500	800.00
				524.80		2260.91

b. 主働土圧モーメント

アーム長 = 照査面から層下面までの距離 + (h / 3) × (2 × p1 + p2) / (p1 + p2)

No	深さ GL(m)	層厚 h (m)	側圧強度 pa kN/m ²	水平力 Pa kN/m	アーム長 y m	モーメント Ma kN.m/m
1	0.000 -5.000	5.000	0.00 0.00	0.00	2.500	0.00
				0.00		0.00

c. 受働土圧モーメント

アーム長 = 照査面から層下面までの距離 + (h / 3) × (2 × p1 + p2) / (p1 + p2)

No	深さ GL(m)	層厚 h (m)	側圧強度 pp kN/m ²	水平力 Pp kN/m	アーム長 y m	モーメント Mp kN.m/m
1	0.000 -5.000	5.000	40.00 70.00	275.00	2.273	625.00
				275.00		625.00

d. その他荷重モーメント

- ・ Pc = 0.00 (kN.m/m)
- ・ Mc = 0.00 (kN.m/m)

3) 抵抗モーメント (Mr) の算定

抵抗モーメント内訳	モーメント
Mro · (1 + d / H)	1040.00
Msp = 2 × min (Msp1, Msp2)	680.40
Msp1	340.20
Msp2	2375.00
抵抗モーメント Mr (kN.m/m)	1720.40

a. 照査面より上の抵抗モーメント

計算に使用する地層条件は、堤体区間とする。

Mro · (1 + d / H) = 640.00 × (1 + 0.625) = 1040.00 (kN.m/m)

アーム長 = 照査面から層下面までの距離 + (h / 3) × (2 × p1 + p2) / (p1 + p2)

No	深さ GL(m)	層厚 h (m)	受働強度 pRP kN/m ²	主働強度 pRA kN/m ²	側圧強度 pRP-pRA kN/m ²	水平力 Pr kN/m	アーム長 y m	モーメント Mro kN.m/m
1	-1.000 -5.000	4.000	164.40 188.40	84.40 108.40	80.00 80.00	320.00	2.000	640.00
						320.00		640.00

b. yoの計算過程

照査面と堤外側矢板の交点を開始点として上方に受働崩壊面を、同じく堤内側矢板の交点を開始点として上方に主働崩壊面を想定する。

両者の崩壊面の交点位置が、高さyoとなる。また、交点幅は堤体幅になる。ただし、交点の高さyoが壁体天端より上になる場合は、交点高さを壁体天端までとし、この場合の交点幅は堤体幅以下になる。よって、下表の崩壊幅の合計値が堤体幅と同じ場合はyoが堤体天端以下にあることがわかり、堤体幅以下の場合は、yoは堤体天端までとしていることがわかる。

No	深 さ		層 厚 h (m)	内 部 摩擦角 (度)	地震時 合成角 (度)	受働崩壊面		主働崩壊面		崩壊幅 Bp + Ba m
	上 面 GL(m)	下 面 GL(m)				崩壊角 p度	崩壊幅Bp m	崩壊角 a度	崩壊幅Ba m	
1	-1.000	-5.000	4.000	0.00	0.00	45.00	4.000	45.00	4.000	8.000
交点幅 Bp + Ba										8.000

・受働崩壊面

$$B_p = \cot(p) \times h$$

$$\cot(\xi p) = \tan(\phi) + \sec(\phi) \sqrt{\frac{\cos(-\theta) \sin(\phi)}{\sin(\phi - \theta)}}$$

$$p = 90.0 - \tan^{-1}(\cot(p))$$

・主働崩壊面

$$B_a = \cot(a) \times h$$

$$\cot(\xi a) = -\tan(\phi) + \sec(\phi) \sqrt{\frac{\cos(\theta) \sin(\phi)}{\sin(\phi - \theta)}}$$

$$a = 90.0 - \tan^{-1}(\cot(a))$$

・sin() 0の場合は、cot(p) = cot(a) = tan() + sec()とする。

c. 照査面より下の受働抵抗モーメント

$$M_{sp} = 2 \times \min(M_{sp1}, M_{sp2})$$

$$= 2 \times \min(340.20, 2375.00) = 680.40(\text{kN.m/m})$$

d. 矢板の抵抗モーメント(Msp1)の計算

堤内側か堤外側のいずれか小さい方で代表させる。

項	目	単 位	堤内側矢板	堤外側矢板
使用鋼材名			VL型	VL型
補正前の断面係数	Z	$\times 10^{-6} \text{ m}^3/\text{m}$	3150	3150
断面係数用有効率			0.60	0.60
計算に用いる断面係数	Z	$\times 10^{-6} \text{ m}^3/\text{m}$	1890	1890
許容応力度	a	$\times 10^3 \text{ kN/m}^2$	180.0	180.0
抵抗モーメントMsp1 =	a x Z	kN・m/m	340.20	340.20

e. 照査面より下の受働土圧モーメント(Msp2)の計算

矢板の抵抗モーメントは、照査面より下の受働抵抗モーメントより大きくなり得ないため照査面を支点とした受働土圧モーメントを求める。

計算に使用する地層条件は、堤外区間で代表させることとする。

$$\text{アーム長} = \text{照査面から層上面までの距離} + (h/3) \times (p_1 + 2 \times p_2) / (p_1 + p_2)$$

No	深 さ GL(m)	層 厚 h (m)	側圧強度 pp kN/m ²	水 平 力 Pp kN/m	アーム長 y m	モーメント Mp kN.m/m
1	-5.000 -10.000	5.000	90.00 240.00	825.00	2.879	2375.00
				825.00		2375.00

(4)照査面(現地盤面 : G.L. 0.000m)

1) 照査結果

項	目	数 値
変形モーメント	Md(kN.m/m)	436.91
抵抗モーメント	Mr(kN.m/m)	2202.71
安全率	Mr / Md	5.04 1.20

2)変形モーメント (Md) の算定

変形モーメント内訳	モーメント
水圧モーメント Mw	436.91
主働土圧モーメント Ma	0.00
受働土圧モーメント -Mp	0.00
その他荷重モーメント Mc	0.00
変形モーメント Md(kN.m/m)	436.91

a. 水圧モーメント

アーム長 = 照査面から層下面までの距離 + (h / 3) × (2 × p1 + p2) / (p1 + p2)

No	深 さ GL(m)	層 厚 h (m)	側圧強度 pw kN/m ²	水 平 力 Pw kN/m	アーム長 y m	モーメント Mw kN.m/m
1	6.400 3.200	3.200	0.00 32.00	51.20	4.267	218.45
2	3.200 0.500	2.700	32.00 59.00	122.85	1.716	210.87
3	0.500 0.000	0.500	59.00 64.00	30.75	0.247	7.58
				204.80		436.91

b. 主働土圧モーメント

Pa = 0.00kN/m Ma = 0.00kN.m/m

c. 受働土圧モーメント

Pp = 0.00kN/m Mp = 0.00kN.m/m

d. その他荷重モーメント

- ・ Pc = 0.00(kN.m/m)
- ・ Mc = 0.00(kN.m/m)

3)抵抗モーメント (Mr) の算定

抵抗モーメント内訳	モーメント
Mro · (1 + d / H)	1522.31
Msp = 2 × min (Msp1, Msp2)	680.40
Msp1	340.20
Msp2	7250.00
抵抗モーメント Mr(kN.m/m)	2202.71

a. 照査面より上の抵抗モーメント

計算に使用する地層条件は、堤体区間とする。

Mro · (1 + d / H) = 1522.31 × (1 + 0.000) = 1522.31(kN.m/m)

アーム長 = 照査面から層下面までの距離 + (h / 3) × (2 × p1 + p2) / (p1 + p2)

No	深 さ GL(m)	層 厚 h (m)	受働強度 pRP kN/m ²	主働強度 pRA kN/m ²	側圧強度 pRP-pRA kN/m ²	水 平 力 Pr kN/m	アーム長 y m	モーメント Mro kN.m/m
1	3.464 3.200	0.264	244.94 259.20	27.22 28.80	217.73 230.40	59.15	3.331	197.02
2	3.200 0.500	2.700	259.20 340.20	28.80 37.80	230.40 302.40	719.28	1.789	1286.93
3	0.500 0.000	0.500	340.20 355.20	37.80 39.47	302.40 315.73	154.53	0.248	38.36
						932.97		1522.31

b. yoの計算過程

照査面と堤外側矢板の交点を開始点として上方に受働崩壊面を、同じく堤内側矢板の交点を開始点

として上方に主働崩壊面を想定する。

両者の崩壊面の交点位置が、高さ y_0 となる。また、交点幅は堤体幅になる。ただし、交点の高さ y_0 が壁体天端より上になる場合は、交点高さを壁体天端までとし、この場合の交点幅は堤体幅以下になる。よって、下表の崩壊幅の合計値が堤体幅と同じ場合は y_0 が堤体天端以下にあることがわかり、堤体幅以下の場合は、 y_0 は堤体天端までとしていることがわかる。

No	深 さ		層 厚 h (m)	内 部 摩擦角 (度)	地震時 合成角 (度)	受働崩壊面		主働崩壊面		崩壊幅 Bp + Ba m
	上 面 GL(m)	下 面 GL(m)				崩壊角 p度	崩壊幅Bp m	崩壊角 a度	崩壊幅Ba m	
1	3.464	3.200	0.264	30.00	0.00	30.00	0.457	60.00	0.152	0.610
2	3.200	0.500	2.700	30.00	0.00	30.00	4.677	60.00	1.559	6.235
3	0.500	0.000	0.500	30.00	0.00	30.00	0.866	60.00	0.289	1.155
交点幅 Bp + Ba										8.000

・受働崩壊面

$$B_p = \cot(p) \times h$$

$$\cot(\xi p) = \tan(\phi) + \sec(\phi) \sqrt{\frac{\cos(\theta) \sin(\phi)}{\sin(\phi - \theta)}}$$

$$p = 90.0 - \tan^{-1}(\cot(p))$$

・主働崩壊面

$$B_a = \cot(a) \times h$$

$$\cot(\xi a) = -\tan(\phi) + \sec(\phi) \sqrt{\frac{\cos(\theta) \sin(\phi)}{\sin(\phi - \theta)}}$$

$$a = 90.0 - \tan^{-1}(\cot(a))$$

・ $\sin(\theta) = 0$ の場合は、 $\cot(p) = \cot(a) = \tan(\theta) + \sec(\phi)$ とする。

c. 照査面より下の受働抵抗モーメント

$$M_{sp} = 2 \times \min(M_{sp1}, M_{sp2})$$

$$= 2 \times \min(340.20, 7250.00) = 680.40 \text{ (kN.m/m)}$$

d. 矢板の抵抗モーメント(Msp1)の計算

堤内側か堤外側のいずれか小さい方で代表させる。

項	目	単 位	堤内側矢板	堤外側矢板
使用鋼材名			VL型	VL型
補正前の断面係数	Z	$\times 10^{-6} \text{ m}^3/\text{m}$	3150	3150
断面係数用有効率			0.60	0.60
計算に用いる断面係数	Z	$\times 10^{-6} \text{ m}^3/\text{m}$	1890	1890
許容応力度	a	$\times 10^3 \text{ kN/m}^2$	180.0	180.0
抵抗モーメントMsp1 = a x Z		kN・m/m	340.20	340.20

e. 照査面より下の受働土圧モーメント(Msp2)の計算

矢板の抵抗モーメントは、照査面より下の受働抵抗モーメントより大きくなり得ないため照査面を支点とした受働土圧モーメントを求める。

計算に使用する地層条件は、堤外区間で代表させることとする。

$$\text{アーム長} = \text{照査面から層上面までの距離} + (h/3) \times (p_1 + 2 \times p_2) / (p_1 + p_2)$$

No	深 さ GL(m)	層 厚 h (m)	側圧強度 pp kN/m ²	水 平 力 Pp kN/m	アーム長 y m	モーメント Mp kN.m/m
1	0.000 -5.000	5.000	40.00 70.00	275.00	2.727	750.00
2	-5.000 -10.000	5.000	90.00 240.00	825.00	7.879	6500.00
				1100.00		7250.00

2.2.2 壁体の滑動に対する検討

(1)結果要旨

1)照査式

壁体幅B = 8.000、高さH = 8.000(m)について、下式にて照査を行う。

$$\frac{Fr}{Fd} \geq FS$$

ここに、

FS : 必要安全率 (1.20)

Fd : 壁体に作用する水平力の総和 (kN/m)

Fr : 滑動抵抗力の総和 (kN/m)

$$Fr = Fpp + Fs$$

ここに、

Fpp : 受働土圧による水平力

Fs : 照査面直下の地盤の水平せん断抵抗力

$$Fs = c \cdot B + W \cdot \tan$$

W : 壁体内土重量 (kN/m)

: 照査面直下の土の内部摩擦角(度)

c : 照査面直下の土の粘着力 (kN/m²)

2)照査結果

照査は根入れ先端でのみ行う。

照査箇所名	照 査 面 G.L.(m)	照査面の 深さd	水平力総和 Fd(kN/m)	抵抗力総和 Fr(kN/m)	安全率 F
根入れ先端	-10.000	10.000	856.47	2016.37	2.35 1.20

(2)照査面 (根入れ先端 : G.L. -10.000m)

1)照査結果

項 目	数 値
水平力の総和 Fd(kN/m)	856.47
抵抗力の総和 Fr(kN/m)	2016.37
安全率 Fr / Fd	2.35 1.20

2)水平力の総和 (Fd) の算定

水平力の内訳	水平力
水圧力 Fw	764.80
主働土圧力 Fa	91.67
その他荷重力 Fc	0.00
水平力の総和 Fd(kN/m)	856.47

a. 水圧力

「せん断変形破壊の検討結果」の照査面が「根入れ先端」の時の水圧モーメント表参照。

b. 主働土圧力

「せん断変形破壊の検討結果」の照査面が「根入れ先端」の時の主働土圧モーメント表参照。

c. その他の荷重

「せん断変形破壊の検討結果」の照査面が「根入れ先端」の時のその他荷重モーメント表参照。

3) 滑動抵抗力の総和 (Fr) の算定

抵抗力の内訳	水平力
地盤の水平せん断抵抗力 Fs	916.37
受働土圧力 Fp	1100.00
抵抗力の総和 Fr(kN/m)	2016.37

a. 地盤の水平せん断抵抗力 (Fs) の算定

$$\begin{aligned}
 Fs &= c \cdot B + W \cdot \tan \\
 &= 0.00 \cdot 8.000 + 1587.20 \cdot \tan 30.00^\circ \\
 &= 916.37 \text{ (kN/m)}
 \end{aligned}$$

b. 壁体内土重量 (W)

重量の計算範囲は、壁体天端から照査面 (中詰土含む) までとする。堤体区間の地層データを用いる。

$$\begin{aligned}
 W &= (\quad i h_i + q) \times B \\
 &= (198.40 + 0.00) \times 8.000 = 1587.20 \text{ (kN/m)}
 \end{aligned}$$

ここに、qは上載荷重。

No	層上面高 標 G.L. (m)	層下面高 標 G.L. (m)	層厚 h _i (m)	土の 単位重量 (kN/m ³)	土の有効重量 i · h _i (kN/m ²)
1	8.000	6.400	1.600	18.0	28.80
2	6.400	3.200	3.200	18.0	57.60
3	3.200	0.500	2.700	10.0	27.00
4	0.500	0.000	0.500	10.0	5.00
5	0.000	-5.000	5.000	6.0	30.00
6	-5.000	-10.000	5.000	10.0	50.00
			18.000		198.40

c. 受働土圧力

「せん断変形破壊の検討結果」の照査面が「根入れ先端」の時の受働土圧モーメント表参照。

2.2.3 基礎地盤の支持力に対する検討

(1)結果要旨

1)照査式

壁体幅B = 8.000、高さH = 8.000(m)について、下式にて照査を行う。

$$\frac{Q_u}{V - \gamma_2 \cdot D_f \cdot B_e} \geq FS$$

$$Q_u = B_e \left\{ k \cdot c \cdot N_c + k \cdot \gamma_2 \cdot D_f \cdot (N_q - 1) + \frac{1}{2} \cdot \gamma_1 \cdot B_e \cdot N_\gamma \right\}$$

ここに、

FS : 必要安全率 (1.20)

Qu : 荷重の偏心傾斜を考慮した地盤の極限支持力 (kN/m)

V : 照査面に作用する鉛直成分 (照査面より上の壁体内重量) (kN/m)

Be : 偏心を考慮した基礎の有効載荷幅 (m)

$$B_e = B - 2e$$

B : 堤体幅

e : 荷重に偏心距離 (e = Mb / V)

Mb : 照査面に作用するモーメント

k : 根入れ効果に対する割増係数 (= 1.0とする)

c : 照査面直下の粘着力

Df : 現地盤から照査面までの距離

2 : 現地盤から照査面までの区間 (Df) の土の平均単位体積重量。ただし、水以下は水中重量。

1 : 照査面直下の支持地盤の土の単位重量。ただし、水以下は水中重量。

Nc, Nq, N : 荷重の偏心を考慮した支持力係数 (設計マニュアル図8.10 ~ 12)

$$\tan = H_b / V$$

Hb : 照査面に作用する合力の水平成分

2)照査結果

照査は根入れ先端でのみ行う。

照査箇所名	照査面 G.L. (m)	照査面の 深さd	極限支持力 Qu(kN/m)	V - 2.Df.Be (kN/m)	安全率 F
根入れ先端	-10.000	10.000	9937.41	1148.41	8.65 1.20

(2)照査面 (根入れ先端 : G.L. -10.000m)

1)照査結果

項	目	記号	数値
鉛直成分	壁体内土重量 (上載荷重含む)	V	1587.20
	現地盤から照査面までの距離	Df	10.000
	現地盤から照査面までの平均土単位重量	2	8.00
	偏心を考慮した基礎の有効載荷幅	Be	5.485
鉛直成分集計値 V - 2.Df.Be (kN/m)			1148.41
Qu	照査面に作用するモーメント	Mb	1996.02
	照査面に作用する合力の水平成分	Hb	0.00
	偏心距離	e	1.258
	作用力の傾き (Hb / V)	tan	0.000
	照査面直下の内部摩擦角		30.00
	照査面直下の粘着力	c	0.00
	照査面直下の土の単位重量	1	10.00
	支持力係数	Nc	30.140
	支持力係数	Nq	18.401
	支持力係数	N	15.304
地盤の極限支持力 Qu (kN/m)			9937.41
安全率			8.65 1.20

2)照査面での外力の集計

外力の内訳	モーメント Mb(kN.m/m)	水平力 Hb(kN/m)
水圧 Mw(Fw)	5551.57	764.80
主働土圧 Ma(Fa)	194.44	91.67
受働土圧 - Mp(Fp)	3750.00	1100.00
その他荷重 Mc(Fc)	0.00	0.00
外力の集計	1996.02	0.00

a.水圧

「せん断変形破壊の検討結果」の照査面が「根入れ先端」の時の水圧モーメント表参照。

b.主働土圧

「せん断変形破壊の検討結果」の照査面が「根入れ先端」の時の主働土圧モーメント表参照。

c.受働土圧

「せん断変形破壊の検討結果」の照査面が「根入れ先端」の時の受働土圧モーメント表参照。

d.その他荷重

「せん断変形破壊の検討結果」の照査面が「根入れ先端」の時のその他荷重モーメント表参照。

3)壁体内土重量 (V)

「滑動に対する検討結果」の「滑動抵抗力の総和」中の「b.壁体内土重量」参照。

$$V = 1587.20(\text{kN/m})$$

4)偏心距離 (e) の算定

$$e = Mb / V$$

$$= 1996.02 / 1587.20$$

$$= 1.258(\text{m})$$

$$Be = B - 2e$$

$$= 8.000 - 2.0 \times 1.258$$

$$= 5.485(\text{m})$$

5)作用力の傾きの算定

$$\tan = Hb / V$$

$$= 0.00 / 1587.20$$

$$= 0.000$$

6) 2の算定

現地盤から照査面までの区間 (Df) の土の平均単位体積重量。ただし、水以下は水中重量。計算の都合上、堤体区間の地層データを用いるものとする。

$$\gamma_2 = \frac{\sum \gamma_i h_i}{\sum h_i}$$

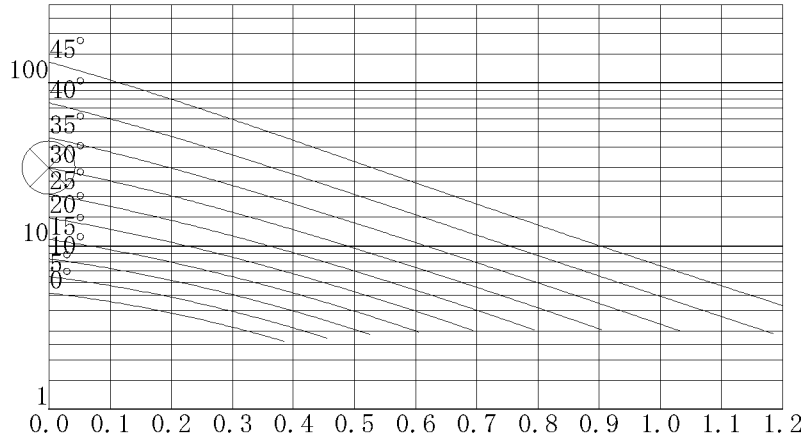
$$= 8.00(\text{kN/m}^3)$$

No	層上面 標高 G.L.(m)	層下面 標高 G.L.(m)	層厚 hi (m)	土の 単位重量 (kN/m ³)	土の 有効重量 i・hi (kN/m ²)
1	0.000	-5.000	5.000	6.0	30.00
2	-5.000	-10.000	5.000	10.0	50.00
			10.000		80.00

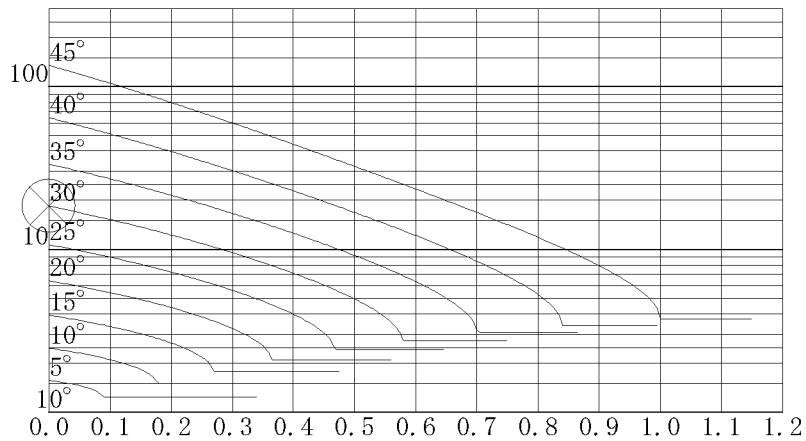
(3) 支持力係数算定図

作用力の傾き (Mb / Hb) tan = 0.000
照査面直下の内部摩擦角 = 30.00
支持力係数 Nc = 30.140
支持力係数 Nq = 18.401
支持力係数 N = 15.304

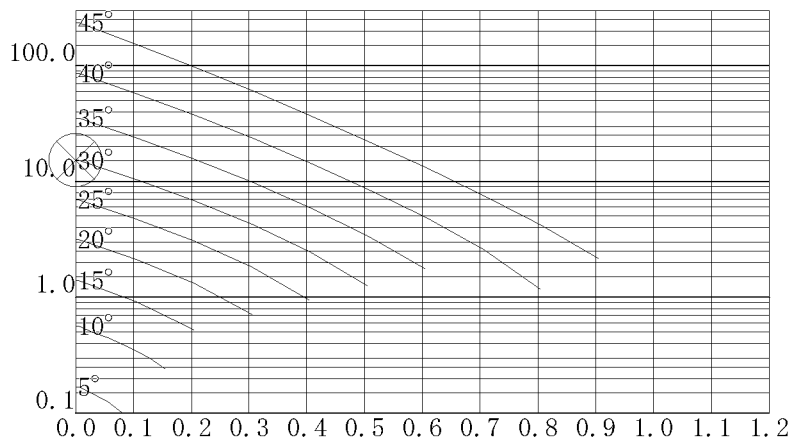
1) Nc算定図



2) Nq算定図



3) N 算定図



2.3 堤内側矢板

2.3.1 根入れ長の計算

(1) 結果要旨

使用鋼材名 : VL型
 決定全長 : 18.000(m)
 引張材位置 G.L. : 0.500(m)
 引張材よる上の外力 : 無視する
 受働側の無効層厚 : 0.000(m)
 R.W.L : 3.200(m)
 L.W.L : 0.000(m)

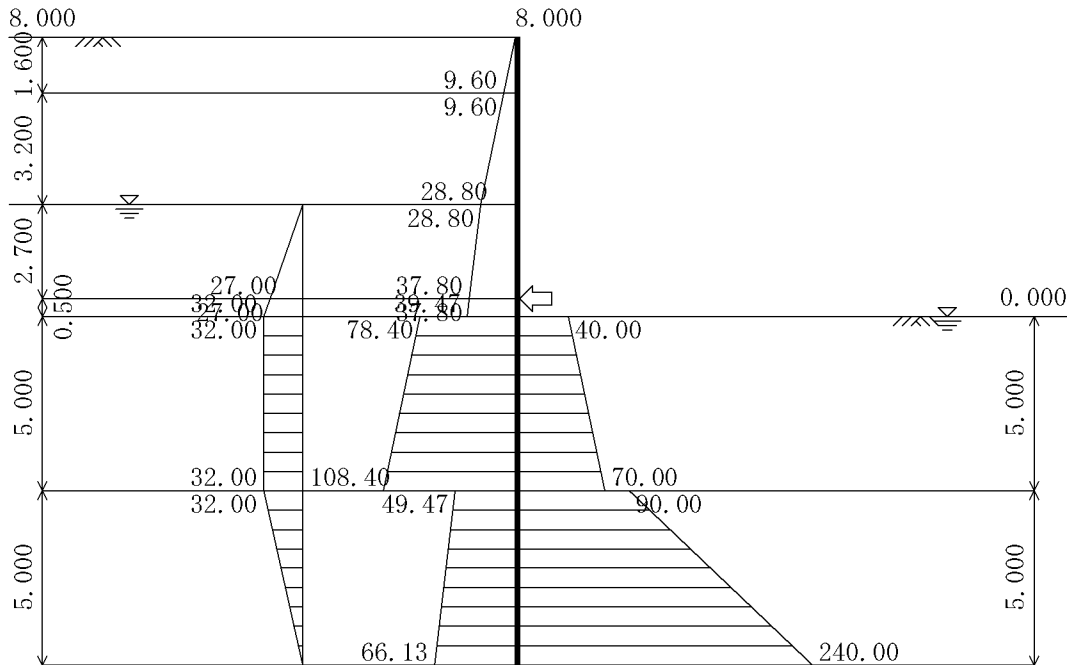
照査は、引張材取付位置回りの主働側 (Ma + Mw) と受働側モーメント (Mp) が、下式を満足するように根入れ長を検討する。

$$F_s = \frac{M_p}{M_a + M_w + M_c} \geq F_{sa}$$

ここに、

Fsa : 必要安全率(砂質地盤 : 1.50)
 Mp : 受働土圧による引張材位置のモーメント
 Ma : 主働土圧による引張材位置のモーメント
 Mw : 水圧による引張材位置のモーメント

項	目	必要根入れ長	決定根入れ長
根入れ先端位置 G.L.(m)		-9.590	-10.000
主働側	Ma + Mw + Mc (kN.m/m)	4538.88	4872.21
受働側	Mp (kN.m/m)	6812.76	7800.00
安全率	Mp / (Ma + Mw + Mc)	1.501 1.50	1.601 1.50



(2)外力集計表

1)主働土圧モーメント表

No	深さ GL(m)	層厚 h (m)	側圧強度 pa kN/m ²	水平力 Pa kN/m	アーム長 y m	モーメント Ma kN.m/m
1	0.500 0.000	0.500	37.80 39.47	19.32	0.252	4.86
2	0.000 -5.000	5.000	78.40 108.40	467.00	3.134	1463.50
3	-5.000 -10.000	5.000	49.47 66.13	289.00	8.120	2346.72
				775.32		3815.09

2)水圧モーメント表

No	深さ GL(m)	層厚 h (m)	側圧強度 pw kN/m ²	水平力 Pw kN/m	アーム長 y m	モーメント Mw kN.m/m
1	0.500 0.000	0.500	27.00 32.00	14.75	0.257	3.79
2	0.000 -5.000	5.000	32.00 32.00	160.00	3.000	480.00
3	-5.000 -10.000	5.000	32.00 0.00	80.00	7.167	573.33
				254.75		1057.13

3)受働土圧モーメント表

No	深さ GL(m)	層厚 h (m)	側圧強度 pp kN/m ²	水平力 Pp kN/m	アーム長 y m	モーメント Mp kN.m/m
1	0.000 -5.000	5.000	40.00 70.00	275.00	3.227	887.50
2	-5.000 -10.000	5.000	90.00 240.00	825.00	8.379	6912.50
				1100.00		7800.00

4)その他荷重モーメント表

Pc = 0.00kN/m
Mc = 0.00kN.m/m

2.3.2 壁体断面力の計算

(1)結果要旨

1)解析結果

矢板曲げモーメント、引張材反力は、弾塑性法により算定する。解析結果は以下の通りである。

解 析 項 目	解 析 結 果	発 生 位 置
最大曲げモーメント Mmax(kN.m/m)	292.17	G.L. 0.500
最大せん断力 Smax(kN/m)	-266.86	G.L. 0.500
上段引張材反力 R1(kN/m)	-21.95	G.L. 7.500
下段引張材反力 R2(kN/m)	-443.65	G.L. 0.500

2)荷重条件

弾塑性解析に用いる有効側圧は、主働土圧 + 水圧、受働土圧から静止土圧分を事前に差く。

なお、粘性土においても土圧と水圧は砂質土と同様に、別々に矢板に作用するものとする。主働土圧、水圧、受働土圧強度、静止土圧強度は「矢板計算時の土圧・水圧強度表」を参照。

ここでは、弾塑性解析に使用する有効側圧分布表を示す。

No	深 さ GL(m)	背 面 側		掘 削 側		有 効 主働側圧 kN/m ²	有 効 受働側圧 kN/m ²
		主働土圧 kN/m ²	水 圧 kN/m ²	受働土圧 kN/m ²	静止土圧 kN/m ²		
1	8.000	0.00	0.00	- - - -	- - - -	0.00	- - - -
	6.400	9.60	0.00	- - - -	- - - -	9.60	- - - -
2	6.400	9.60	0.00	- - - -	- - - -	9.60	- - - -
	3.200	28.80	0.00	- - - -	- - - -	28.80	- - - -
3	3.200	28.80	0.00	- - - -	- - - -	28.80	- - - -
	0.500	37.80	27.00	- - - -	- - - -	64.80	- - - -
4	0.500	37.80	27.00	- - - -	- - - -	64.80	- - - -
	0.000	39.47	32.00	- - - -	- - - -	71.47	- - - -
5	0.000	78.40	32.00	40.00	0.00	110.40	40.00
	-5.000	108.40	32.00	70.00	15.00	125.40	55.00
6	-5.000	49.47	32.00	90.00	15.00	66.47	75.00
	-10.000	66.13	0.00	240.00	40.00	26.13	200.00

は無効層で解析上の土圧強度は0扱いとする。

その他荷重

3)地盤バネ条件

受働バネは次式より求める。

$$kH = \eta \cdot \frac{1}{0.3} \alpha Eo \cdot \left(\frac{BH}{0.3} \right)^{-3/4}$$

ここに、

：壁体形式に関わる係数。連続した壁体につき = 1.0

BH：換算載荷幅(10.0m)

No	上 面 標 高 G.L.(m)	下 面 標 高 G.L.(m)	層 厚 h m	変形係数 Eo kN/m ²	地盤バネ kH kN/m ²
1	0.000	-5.000	5.000	42000	10092
2	-5.000	-15.000	10.000	42000	10092

は無効層で解析上のバネ強度は0扱いとする。

4)引張材バネ内部計算一覧

・引張材バネ定数の算式

$$Ks = \frac{\alpha \times (2 \times \text{本数} \times A \times E)}{(L \times s)}$$

ここに、

：切ばりのゆるみを表す係数[1.0]

L：引張材設置長(堤体幅) [8.000]m

s : 引張材水平間隔

A : 引張材断面積

・計算一覧

引張材番 号	本数 n 本	直 径 mm	断 面 積 A m ²	ヤング係数 E kN/m ²	水平間隔 s (m)	バネ定数 Ks (kN/m/m)
1	1	25	0.000491	210000000.0	2.000	12885
2	1	85	0.005675	210000000.0	2.000	148956

は直接バネ値入力。

5) 解析用壁体断面諸量

断 面 積 A m ²	断 面 2 次 モーメント I m ⁴	ヤング係数 E kN/m ²
0.026760	0.00028350	210000000.0

(2) 解析結果 (収束時の構造荷重条件)

1) 状態の説明

・掘削面上

壁体本体区間(中詰土)を指す。背面側から主働側圧を考慮。地盤バネは存在しない。

・受働弾性

根入れ区間で、掘削側への変位が極限変位以内の状態。

背面側からは有効主働側圧載荷を考慮。地盤バネ有り、掘削側荷重無し。

・受働塑性

根入れ区間で、掘削側への変位が極限変位を超えた状態を指す。

背面側からは有効主働側圧載荷を考慮。地盤バネ無し、掘削側荷重有り。

・主働弾性

根入れ区間で、背面側へ変位が生じた状態。解析の仮定には無い状態。便宜上、受働弾性扱い。

2) 荷重条件表

格点 No	Y 座 標 GL(m)	状 態	背面側荷重強度			掘削側荷重強度			地 盤 バネ強度 kN/m
			格点直上 kN/m ²	格点直下 kN/m ²	集中荷重 kN/m ²	格点直上 kN/m ²	格点直下 kN/m ²	集中荷重 kN/m ²	
1	8.000	掘削面上	0.00	0.00	0.03	—	—	—	—
2	7.800	掘削面上	1.20	1.20	0.24	—	—	—	—
3	7.600	掘削面上	2.40	2.40	0.34	—	—	—	—
4	7.500	引 張 材	3.00	3.00	0.30	—	—	—	12885
5	7.400	掘削面上	3.60	3.60	0.56	—	—	—	—
6	7.200	掘削面上	4.80	4.80	0.96	—	—	—	—
7	7.000	掘削面上	6.00	6.00	1.20	—	—	—	—
8	6.800	掘削面上	7.20	7.20	1.44	—	—	—	—
9	6.600	掘削面上	8.40	8.40	1.68	—	—	—	—
10	6.400	掘削面上	9.60	9.60	1.92	—	—	—	—
11	6.200	掘削面上	10.80	10.80	2.16	—	—	—	—
12	6.000	掘削面上	12.00	12.00	2.40	—	—	—	—
13	5.800	掘削面上	13.20	13.20	2.64	—	—	—	—
14	5.600	掘削面上	14.40	14.40	2.88	—	—	—	—

格点 No	Y 座 標 GL(m)	状 態	背面側荷重強度			掘削側荷重強度			地 盤 バネ強度 kN/m
			格点直上 kN/m ²	格点直下 kN/m ²	集中荷重 kN/m ²	格点直上 kN/m ²	格点直下 kN/m ²	集中荷重 kN/m ²	
15	5.400	掘削面上	15.60	15.60	3.12	—	—	—	—
16	5.200	掘削面上	16.80	16.80	3.36	—	—	—	—
17	5.000	掘削面上	18.00	18.00	3.60	—	—	—	—
18	4.800	掘削面上	19.20	19.20	3.84	—	—	—	—
19	4.600	掘削面上	20.40	20.40	4.08	—	—	—	—
20	4.400	掘削面上	21.60	21.60	4.32	—	—	—	—
21	4.200	掘削面上	22.80	22.80	4.56	—	—	—	—
22	4.000	掘削面上	24.00	24.00	4.80	—	—	—	—
23	3.800	掘削面上	25.20	25.20	5.04	—	—	—	—
24	3.600	掘削面上	26.40	26.40	5.28	—	—	—	—
25	3.400	掘削面上	27.60	27.60	5.52	—	—	—	—
26	3.200	掘削面上	28.80	28.80	5.80	—	—	—	—
27	3.000	掘削面上	31.47	31.47	6.29	—	—	—	—
28	2.800	掘削面上	34.13	34.13	6.83	—	—	—	—
29	2.600	掘削面上	36.80	36.80	7.36	—	—	—	—
30	2.400	掘削面上	39.47	39.47	7.89	—	—	—	—
31	2.200	掘削面上	42.13	42.13	8.43	—	—	—	—
32	2.000	掘削面上	44.80	44.80	8.96	—	—	—	—
33	1.800	掘削面上	47.47	47.47	9.49	—	—	—	—
34	1.600	掘削面上	50.13	50.13	10.03	—	—	—	—
35	1.400	掘削面上	52.80	52.80	10.56	—	—	—	—
36	1.200	掘削面上	55.47	55.47	11.09	—	—	—	—
37	1.000	掘削面上	58.13	58.13	11.63	—	—	—	—
38	0.800	掘削面上	60.80	60.80	12.16	—	—	—	—
39	0.600	掘削面上	63.47	63.47	9.47	—	—	—	—
40	0.500	引 張 材	64.80	64.80	6.48	—	—	—	148956
41	0.400	掘削面上	66.13	66.13	9.97	—	—	—	—
42	0.200	掘削面上	68.80	68.80	13.76	—	—	—	—
43	0.000	受働塑性	71.47	110.40	18.14	0.00	40.00	4.02	—
44	-0.200	受働塑性	111.00	111.00	22.20	40.60	40.60	8.12	—
45	-0.400	受働塑性	111.60	111.60	22.32	41.20	41.20	8.24	—
46	-0.600	受働塑性	112.20	112.20	22.44	41.80	41.80	8.36	—
47	-0.800	受働塑性	112.80	112.80	22.56	42.40	42.40	8.48	—
48	-1.000	受働塑性	113.40	113.40	22.68	43.00	43.00	8.60	—
49	-1.200	受働塑性	114.00	114.00	22.80	43.60	43.60	8.72	—
50	-1.400	受働塑性	114.60	114.60	22.92	44.20	44.20	8.84	—
51	-1.600	受働塑性	115.20	115.20	23.04	44.80	44.80	8.96	—

格点 No	Y 座 標 GL(m)	状 態	背面側荷重強度			掘削側荷重強度			地 盤 パネ強度 kN/m
			格点直上 kN/m ²	格点直下 kN/m ²	集中荷重 kN/m ²	格点直上 kN/m ²	格点直下 kN/m ²	集中荷重 kN/m ²	
52	-1.800	受働塑性	115.80	115.80	23.16	45.40	45.40	9.08	————
53	-2.000	受働塑性	116.40	116.40	23.28	46.00	46.00	9.20	————
54	-2.200	受働塑性	117.00	117.00	23.40	46.60	46.60	9.32	————
55	-2.400	受働塑性	117.60	117.60	23.52	47.20	47.20	9.44	————
56	-2.600	受働塑性	118.20	118.20	23.64	47.80	47.80	9.56	————
57	-2.800	受働塑性	118.80	118.80	23.76	48.40	48.40	9.68	————
58	-3.000	受働塑性	119.40	119.40	23.88	49.00	49.00	9.80	————
59	-3.200	受働塑性	120.00	120.00	24.00	49.60	49.60	9.92	————
60	-3.400	受働塑性	120.60	120.60	24.12	50.20	50.20	10.04	————
61	-3.600	受働塑性	121.20	121.20	24.24	50.80	50.80	10.16	————
62	-3.800	受働塑性	121.80	121.80	24.36	51.40	51.40	10.28	————
63	-4.000	受働塑性	122.40	122.40	24.48	52.00	52.00	10.40	————
64	-4.200	受働塑性	123.00	123.00	24.60	52.60	52.60	10.52	————
65	-4.400	受働塑性	123.60	123.60	24.72	53.20	53.20	10.64	————
66	-4.600	受働塑性	124.20	124.20	24.84	53.80	53.80	10.76	————
67	-4.800	受働塑性	124.80	124.80	24.96	54.40	54.40	10.88	————
68	-5.000	受働塑性	125.40	66.47	19.13	55.00	75.00	13.11	————
69	-5.200	受働塑性	64.85	64.85	12.97	80.00	80.00	16.00	————
70	-5.400	受働塑性	63.24	63.24	12.65	85.00	85.00	17.00	————
71	-5.600	受働塑性	61.63	61.63	12.33	90.00	90.00	18.00	————
72	-5.800	受働塑性	60.01	60.01	12.00	95.00	95.00	19.00	————
73	-6.000	受働塑性	58.40	58.40	11.68	100.00	100.00	20.00	————
74	-6.200	受働塑性	56.79	56.79	11.36	105.00	105.00	21.00	————
75	-6.400	受働塑性	55.17	55.17	11.03	110.00	110.00	22.00	————
76	-6.600	受働塑性	53.56	53.56	10.71	115.00	115.00	23.00	————
77	-6.800	受働塑性	51.95	51.95	10.39	120.00	120.00	24.00	————
78	-7.000	受働弾性	50.33	50.33	10.07	125.00	125.00	————	2018
79	-7.200	受働弾性	48.72	48.72	9.74	130.00	130.00	————	2018
80	-7.400	受働弾性	47.11	47.11	9.42	135.00	135.00	————	2018
81	-7.600	受働弾性	45.49	45.49	9.10	140.00	140.00	————	2018
82	-7.800	受働弾性	43.88	43.88	8.78	145.00	145.00	————	2018
83	-8.000	受働弾性	42.27	42.27	8.45	150.00	150.00	————	2018
84	-8.200	受働弾性	40.65	40.65	8.13	155.00	155.00	————	2018
85	-8.400	受働弾性	39.04	39.04	7.81	160.00	160.00	————	2018
86	-8.600	受働弾性	37.43	37.43	7.49	165.00	165.00	————	2018
87	-8.800	受働弾性	35.81	35.81	7.16	170.00	170.00	————	2018
88	-9.000	受働弾性	34.20	34.20	6.84	175.00	175.00	————	2018

格点 No	Y 座標 GL(m)	状 態	背面側荷重強度			掘削側荷重強度			地 盤 バネ強度 kN/m
			格点直上 kN/m ²	格点直下 kN/m ²	集中荷重 kN/m ²	格点直上 kN/m ²	格点直下 kN/m ²	集中荷重 kN/m ²	
89	-9.200	受働弾性	32.59	32.59	6.52	180.00	180.00	—————	2018
90	-9.400	受働弾性	30.97	30.97	6.19	185.00	185.00	—————	2018
91	-9.600	受働弾性	29.36	29.36	5.87	190.00	190.00	—————	2018
92	-9.800	主働弾性	27.75	27.75	5.55	195.00	195.00	—————	2018
93	-10.000	主働弾性	26.13	0.00	2.65	200.00	0.00	—————	1009
					1050.55			425.13	

状態の欄が「引張材」の時、地盤バネ強度は引張材バネ強度である。

(3)解析結果 (バネ値、変位、反力)

最大変位 xmax = 25.77mm (G.L. -3.600m)

格点 No	Y 座標 GL(m)	状 態	地 盤 バネ強度 kN/m	変 位 x mm	極限変位 xmax mm	地盤反力 Q kN/m
1	8.000	掘削面上	- - - -	1.54	- - - -	- - - -
2	7.800	掘削面上	- - - -	1.61	- - - -	- - - -
3	7.600	掘削面上	- - - -	1.67	- - - -	- - - -
4	7.500	掘削面上	12885	1.70	- - - -	-21.95
5	7.400	掘削面上	- - - -	1.74	- - - -	- - - -
6	7.200	掘削面上	- - - -	1.80	- - - -	- - - -
7	7.000	掘削面上	- - - -	1.86	- - - -	- - - -
8	6.800	掘削面上	- - - -	1.91	- - - -	- - - -
9	6.600	掘削面上	- - - -	1.95	- - - -	- - - -
10	6.400	掘削面上	- - - -	1.99	- - - -	- - - -
11	6.200	掘削面上	- - - -	2.00	- - - -	- - - -
12	6.000	掘削面上	- - - -	2.01	- - - -	- - - -
13	5.800	掘削面上	- - - -	1.99	- - - -	- - - -
14	5.600	掘削面上	- - - -	1.96	- - - -	- - - -
15	5.400	掘削面上	- - - -	1.91	- - - -	- - - -
16	5.200	掘削面上	- - - -	1.84	- - - -	- - - -
17	5.000	掘削面上	- - - -	1.76	- - - -	- - - -
18	4.800	掘削面上	- - - -	1.65	- - - -	- - - -
19	4.600	掘削面上	- - - -	1.53	- - - -	- - - -
20	4.400	掘削面上	- - - -	1.38	- - - -	- - - -
21	4.200	掘削面上	- - - -	1.23	- - - -	- - - -
22	4.000	掘削面上	- - - -	1.06	- - - -	- - - -
23	3.800	掘削面上	- - - -	0.89	- - - -	- - - -
24	3.600	掘削面上	- - - -	0.71	- - - -	- - - -
25	3.400	掘削面上	- - - -	0.53	- - - -	- - - -
26	3.200	掘削面上	- - - -	0.35	- - - -	- - - -
27	3.000	掘削面上	- - - -	0.19	- - - -	- - - -
28	2.800	掘削面上	- - - -	0.04	- - - -	- - - -
29	2.600	掘削面上	- - - -	-0.08	- - - -	- - - -
30	2.400	掘削面上	- - - -	-0.17	- - - -	- - - -
31	2.200	掘削面上	- - - -	-0.21	- - - -	- - - -
32	2.000	掘削面上	- - - -	-0.20	- - - -	- - - -
33	1.800	掘削面上	- - - -	-0.13	- - - -	- - - -
34	1.600	掘削面上	- - - -	0.03	- - - -	- - - -
35	1.400	掘削面上	- - - -	0.27	- - - -	- - - -
36	1.200	掘削面上	- - - -	0.63	- - - -	- - - -
37	1.000	掘削面上	- - - -	1.11	- - - -	- - - -
38	0.800	掘削面上	- - - -	1.73	- - - -	- - - -
39	0.600	掘削面上	- - - -	2.52	- - - -	- - - -
40	0.500	掘削面上	148956	2.98	- - - -	-443.65
41	0.400	掘削面上	- - - -	3.49	- - - -	- - - -
42	0.200	掘削面上	- - - -	4.64	- - - -	- - - -
43	0.000	受働塑性	- - - -	5.93	3.98	- - - -
44	-0.200	受働塑性	- - - -	7.33	4.02	- - - -
45	-0.400	受働塑性	- - - -	8.82	4.08	- - - -
46	-0.600	受働塑性	- - - -	10.35	4.14	- - - -
47	-0.800	受働塑性	- - - -	11.91	4.20	- - - -
48	-1.000	受働塑性	- - - -	13.47	4.26	- - - -
49	-1.200	受働塑性	- - - -	15.01	4.32	- - - -
50	-1.400	受働塑性	- - - -	16.50	4.38	- - - -
51	-1.600	受働塑性	- - - -	17.93	4.44	- - - -

格点 No	Y 座標 GL(m)	状態	地盤バネ強度 kN/m	変位 x mm	極限変位 xmax mm	地盤反力 Q kN/m
52	-1.800	受働塑性	- - - -	19.28	4.50	- - - -
53	-2.000	受働塑性	- - - -	20.53	4.56	- - - -
54	-2.200	受働塑性	- - - -	21.67	4.62	- - - -
55	-2.400	受働塑性	- - - -	22.68	4.68	- - - -
56	-2.600	受働塑性	- - - -	23.56	4.74	- - - -
57	-2.800	受働塑性	- - - -	24.31	4.80	- - - -
58	-3.000	受働塑性	- - - -	24.90	4.86	- - - -
59	-3.200	受働塑性	- - - -	25.34	4.91	- - - -
60	-3.400	受働塑性	- - - -	25.63	4.97	- - - -
61	-3.600	受働塑性	- - - -	25.77	5.03	- - - -
62	-3.800	受働塑性	- - - -	25.75	5.09	- - - -
63	-4.000	受働塑性	- - - -	25.58	5.15	- - - -
64	-4.200	受働塑性	- - - -	25.27	5.21	- - - -
65	-4.400	受働塑性	- - - -	24.82	5.27	- - - -
66	-4.600	受働塑性	- - - -	24.24	5.33	- - - -
67	-4.800	受働塑性	- - - -	23.54	5.39	- - - -
68	-5.000	受働塑性	- - - -	22.74	6.50	- - - -
69	-5.200	受働塑性	- - - -	21.85	7.93	- - - -
70	-5.400	受働塑性	- - - -	20.88	8.42	- - - -
71	-5.600	受働塑性	- - - -	19.86	8.92	- - - -
72	-5.800	受働塑性	- - - -	18.78	9.41	- - - -
73	-6.000	受働塑性	- - - -	17.68	9.91	- - - -
74	-6.200	受働塑性	- - - -	16.56	10.40	- - - -
75	-6.400	受働塑性	- - - -	15.42	10.90	- - - -
76	-6.600	受働塑性	- - - -	14.29	11.40	- - - -
77	-6.800	受働塑性	- - - -	13.18	11.89	- - - -
78	-7.000	受働弾性	2018	12.08	12.39	-24.38
79	-7.200	受働弾性	2018	11.00	12.88	-22.21
80	-7.400	受働弾性	2018	9.95	13.38	-20.09
81	-7.600	受働弾性	2018	8.93	13.87	-18.03
82	-7.800	受働弾性	2018	7.95	14.37	-16.04
83	-8.000	受働弾性	2018	6.99	14.86	-14.10
84	-8.200	受働弾性	2018	6.05	15.36	-12.22
85	-8.400	受働弾性	2018	5.14	15.85	-10.38
86	-8.600	受働弾性	2018	4.26	16.35	-8.59
87	-8.800	受働弾性	2018	3.39	16.85	-6.83
88	-9.000	受働弾性	2018	2.53	17.34	-5.11
89	-9.200	受働弾性	2018	1.69	17.84	-3.40
90	-9.400	受働弾性	2018	0.85	18.33	-1.71
91	-9.600	受働弾性	2018	0.02	18.83	-0.03
92	-9.800	主働弾性	2018	-0.81	19.32	1.64
93	-10.000	主働弾性	1009	-1.64	19.69	1.66
						-625.42

印は引張材反力で、その時の地盤バネ強度は引張材バネ強度である。

極限変位(xmax=有効受働土圧強度 / 地盤バネ強度)を超える変位(x)が生じた場合は塑性状態である。

(4)解析結果(断面力)

最大曲げモーメント Mmax = 292.17kN.m/m (G.L. 0.500m)

最大せん断力 Smax = -266.86kN/m (G.L. 0.500m)

最大変位 xmax = 25.77mm (G.L. -3.600m)

格点 No	Y 座標 GL(m)	モーメント kN.m/m		せん断力 kN/m		変位 x mm	地盤反力 Q kN/m
		上面	下面	上面	下面		
1	8.000		0.00		0.03	1.54	
2	7.800	0.01	0.01	0.03	0.27	1.61	
3	7.600	0.06	0.06	0.27	0.61	1.67	
4	7.500	0.12	0.12	0.61	-21.04	1.70	-21.95
5	7.400	-1.98	-1.98	-21.04	-20.48	1.74	
6	7.200	-6.08	-6.08	-20.48	-19.52	1.80	
7	7.000	-9.98	-9.98	-19.52	-18.32	1.86	
8	6.800	-13.65	-13.65	-18.32	-16.88	1.91	
9	6.600	-17.02	-17.02	-16.88	-15.20	1.95	
10	6.400	-20.07	-20.07	-15.20	-13.28	1.99	
11	6.200	-22.72	-22.72	-13.28	-11.12	2.00	
12	6.000	-24.95	-24.95	-11.12	-8.72	2.01	
13	5.800	-26.69	-26.69	-8.72	-6.08	1.99	
14	5.600	-27.91	-27.91	-6.08	-3.20	1.96	

格点 No	Y 座標 GL(m)	モーメント kN.m/m		せん断力 kN/m		変位 x mm	地盤反力 Q kN/m
		上面	下面	上面	下面		
15	5.400	-28.55	-28.55	-3.20	-0.08	1.91	
16	5.200	-28.56	-28.56	-0.08	3.28	1.84	
17	5.000	-27.91	-27.91	3.28	6.88	1.76	
18	4.800	-26.53	-26.53	6.88	10.72	1.65	
19	4.600	-24.39	-24.39	10.72	14.80	1.53	
20	4.400	-21.43	-21.43	14.80	19.12	1.38	
21	4.200	-17.60	-17.60	19.12	23.68	1.23	
22	4.000	-12.87	-12.87	23.68	28.48	1.06	
23	3.800	-7.17	-7.17	28.48	33.52	0.89	
24	3.600	-0.47	-0.47	33.52	38.80	0.71	
25	3.400	7.29	7.29	38.80	44.32	0.53	
26	3.200	16.15	16.15	44.32	50.12	0.35	
27	3.000	26.18	26.18	50.12	56.41	0.19	
28	2.800	37.46	37.46	56.41	63.24	0.04	
29	2.600	50.11	50.11	63.24	70.60	-0.08	
30	2.400	64.23	64.23	70.60	78.49	-0.17	
31	2.200	79.92	79.92	78.49	86.92	-0.21	
32	2.000	97.31	97.31	86.92	95.88	-0.20	
33	1.800	116.48	116.48	95.88	105.37	-0.13	
34	1.600	137.55	137.55	105.37	115.40	0.03	
35	1.400	160.63	160.63	115.40	125.96	0.27	
36	1.200	185.82	185.82	125.96	137.05	0.63	
37	1.000	213.23	213.23	137.05	148.68	1.11	
38	0.800	242.97	242.97	148.68	160.84	1.73	
39	0.600	275.14	275.14	160.84	170.31	2.52	
40	0.500	292.17	292.17	170.31	-266.86	2.98	-443.65
41	0.400	265.48	265.48	-266.86	-256.89	3.49	
42	0.200	214.10	214.10	-256.89	-243.13	4.64	
43	0.000	165.48	165.48	-243.13	-229.01	5.93	
44	-0.200	119.67	119.67	-229.01	-214.93	7.33	
45	-0.400	76.69	76.69	-214.93	-200.85	8.82	
46	-0.600	36.52	36.52	-200.85	-186.77	10.35	
47	-0.800	-0.84	-0.84	-186.77	-172.69	11.91	
48	-1.000	-35.38	-35.38	-172.69	-158.61	13.47	
49	-1.200	-67.10	-67.10	-158.61	-144.53	15.01	
50	-1.400	-96.01	-96.01	-144.53	-130.45	16.50	
51	-1.600	-122.10	-122.10	-130.45	-116.37	17.93	
52	-1.800	-145.37	-145.37	-116.37	-102.29	19.28	
53	-2.000	-165.83	-165.83	-102.29	-88.21	20.53	
54	-2.200	-183.47	-183.47	-88.21	-74.13	21.67	
55	-2.400	-198.30	-198.30	-74.13	-60.05	22.68	
56	-2.600	-210.31	-210.31	-60.05	-45.97	23.56	
57	-2.800	-219.50	-219.50	-45.97	-31.89	24.31	
58	-3.000	-225.88	-225.88	-31.89	-17.81	24.90	
59	-3.200	-229.45	-229.45	-17.81	-3.73	25.34	
60	-3.400	-230.19	-230.19	-3.73	10.35	25.63	
61	-3.600	-228.12	-228.12	10.35	24.43	25.77	
62	-3.800	-223.24	-223.24	24.43	38.51	25.75	
63	-4.000	-215.54	-215.54	38.51	52.59	25.58	
64	-4.200	-205.02	-205.02	52.59	66.67	25.27	
65	-4.400	-191.68	-191.68	66.67	80.75	24.82	
66	-4.600	-175.54	-175.54	80.75	94.83	24.24	
67	-4.800	-156.57	-156.57	94.83	108.91	23.54	
68	-5.000	-134.79	-134.79	108.91	114.93	22.74	
69	-5.200	-111.80	-111.80	114.93	111.90	21.85	
70	-5.400	-89.42	-89.42	111.90	107.55	20.88	
71	-5.600	-67.91	-67.91	107.55	101.87	19.86	
72	-5.800	-47.54	-47.54	101.87	94.88	18.78	
73	-6.000	-28.56	-28.56	94.88	86.56	17.68	
74	-6.200	-11.25	-11.25	86.56	76.91	16.56	
75	-6.400	4.13	4.13	76.91	65.95	15.42	
76	-6.600	17.32	17.32	65.95	53.66	14.29	
77	-6.800	28.05	28.05	53.66	40.05	13.18	
78	-7.000	36.06	36.06	40.05	25.74	12.08	-24.38
79	-7.200	41.21	41.21	25.74	13.28	11.00	-22.21
80	-7.400	43.86	43.86	13.28	2.61	9.95	-20.09
81	-7.600	44.39	44.39	2.61	-6.33	8.93	-18.03
82	-7.800	43.12	43.12	-6.33	-13.59	7.95	-16.04
83	-8.000	40.40	40.40	-13.59	-19.23	6.99	-14.10
84	-8.200	36.56	36.56	-19.23	-23.32	6.05	-12.22
85	-8.400	31.89	31.89	-23.32	-25.89	5.14	-10.38
86	-8.600	26.71	26.71	-25.89	-26.99	4.26	-8.59
87	-8.800	21.32	21.32	-26.99	-26.67	3.39	-6.83
88	-9.000	15.98	15.98	-26.67	-24.93	2.53	-5.11
89	-9.200	11.00	11.00	-24.93	-21.82	1.69	-3.40

格点 No	Y 座標 GL(m)	モーメント kN.m/m		せん断力 kN/m		変位 x mm	地盤反力 Q kN/m
		上面	下面	上面	下面		
90	-9.400	6.63	6.63	-21.82	-17.34	0.85	-1.71
91	-9.600	3.16	3.16	-17.34	-11.50	0.02	-0.03
92	-9.800	0.86	0.86	-11.50	-4.31	-0.81	1.64
93	-10.000	0.00	0.00	-4.31	0.00	-1.64	1.66

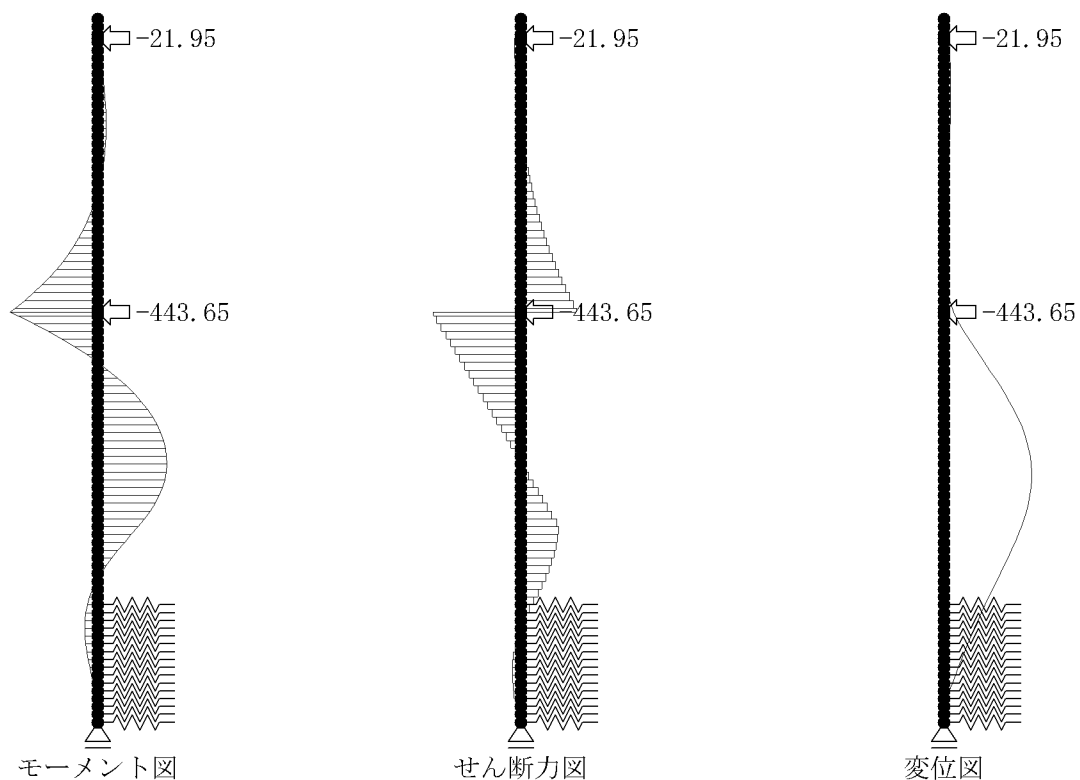
印は引張材反力である。

(5) 断面力図

最大曲げモーメント $M_{max} = 292.17 \text{ kN.m/m}$ (G.L. 0.500m)

最大せん断力 $S_{max} = -266.86 \text{ kN/m}$ (G.L. 0.500m)

最大変位 $x_{max} = 25.77 \text{ mm}$ (G.L. -3.600m)



図中、矢印の数値は引張材反力(kN/m)である。

2.3.3 壁体応力度

(1) 使用断面

断面種類：鋼矢板

使用鋼材：VL型

使用材質：SY295

断面諸元	単位	数値
断面係数 Z	$\times 10^3 (\text{mm}^3/\text{m})$	3150
同上 有効率	-----	0.600
断面積 A	$\times 10^2 (\text{mm}^2/\text{m})$	267.60

(2) 設計断面力

設計断面力は下表の通りとする。

状態	モーメント M $\times 10^6 (\text{N}\cdot\text{mm}/\text{m})$	軸力 N $\times 10^2 (\text{N}/\text{m})$	せん断力 S $\times 10^2 (\text{N}/\text{m})$
Max時	292.17	0.00	266.86

(3) 曲げ応力度

$$\sigma = \frac{M}{\alpha \cdot Z} + \frac{N}{A} \leq \sigma_{sa}$$

状態	応力度 N/mm ²	許容応力度 sa N/mm ²	判定
Max時	155	180	

(4) せん断応力度

$$\tau = \frac{S}{A} \leq \tau_a$$

状態	応力度 N/mm ²	許容応力度 a N/mm ²	判定
Max時	10	83	

2.3.4 引張材応力度

(1) 上段引張材の検討

1) 使用断面

- 使用径 : 25(mm)
- 使用材質 : 高張力鋼690
- 許容応力度 : 176(N/mm²)
- 引張材設置間隔L : 2.000(m)
- 引張材使用本数n : 1(本)
- 引張材断面積 A : 25² × (/ 4)(mm²)

2) 張力の算定

$$P = R \times L$$

引張材反力 R kN/m	引張材設置 間隔 L m	引張材張力 P kN/本
21.95	2.000	43.90

3) 応力度

$$\sigma = \frac{P \times 10^3}{n \times A} \leq \sigma a$$

応力度 N/mm ²	許容応力度 sa N/mm ²	判定
89	176	

(2) 下段引張材の検討

1) 使用断面

- 使用径 : 85(mm)
- 使用材質 : 高張力鋼690
- 許容応力度 : 176(N/mm²)
- 引張材設置間隔L : 2.000(m)
- 引張材使用本数n : 1(本)
- 引張材断面積 A : 85² × (/ 4)(mm²)

2) 張力の算定

$$P = R \times L$$

引張材反力 R kN/m	引張材設置 間隔 L m	引張材張力 P kN/本
443.65	2.000	887.30

3) 応力度

$$\sigma = \frac{P \times 10^3}{n \times A} \leq \sigma a$$

応力度 N/mm ²	許容応力度 sa N/mm ²	判定
156	176	

2.3.5 腹起し材応力度

(1) 上段腹起し材の検討

1) 使用断面

使用鋼材 : [125 × 65 × 6 × 8

使用材質 : SS400

許容応力度 : 140(N/mm²)

設置間隔 : 2.000(m)

2) モーメントの算定

$$M = \frac{P \times L}{10}$$

引張材張力 P kN/本	引張材設置 間隔 L m	モーメント M kN.m/m
43.90	2.000	8.78

3) 応力度

$$\sigma = \frac{M \times 10^8}{Z \times 10^3} \leq \sigma_a$$

Z : 断面係数 (= 67 × 2cm³)

2枚で1組扱いとし、登録鋼材の断面係数を2倍扱いとする。

応力度 N/mm ²	許容応力度 sa N/mm ²	判定
66	140	

(2) 下段腹起し材の検討

1) 使用断面

使用鋼材 : [380 × 100 × 10.5 × 16

使用材質 : SS400

許容応力度 : 140(N/mm²)

設置間隔 : 2.000(m)

2) モーメントの算定

$$M = \frac{P \times L}{10}$$

引張材張力 P kN/本	引張材設置 間隔 L m	モーメント M kN.m/m
887.30	2.000	177.46

3) 応力度

$$\sigma = \frac{M \times 10^8}{Z \times 10^3} \leq \sigma_a$$

Z : 断面係数 (= 763 × 2cm³)

2枚で1組扱いとし、登録鋼材の断面係数を2倍扱いとする。

応力度 N/mm ²	許容応力度 sa N/mm ²	判定
116	140	

2.3.6 4C > hの検討

(1)照査方法

内部摩擦角が0の様な粘性土地盤の場合には、次式を満足しなければ根入れ長の照査（極限平衡法）を満たし得ないので、別途地盤改良などの対策が必要となる。ここでは、堤体区間の現地盤面で照査する。

$$4c > ihi$$

ここに、

c : 現地盤面直下の地盤の粘着力 (kN/m²)

i : 引張材取り付け点から下の中詰土の各層の単位体積重量 (kN/m³)

hi : 引張材取り付け点から下の中詰土の各層の層厚 (m)

(2)計算結果一覧

照査面 : G.L. 0.000 (m)

照査面直下の粘着力 : c = 20.0 (kN/m²)

残留水位 G.L.(m)	4・c kN/m ²	h+q kN/m ²	判定
3.200	80.00	5.00	

(3) ihi

集計範囲は、引張材位置から現地盤面までとする。

No	層上面 標高 G.L.(m)	層下面 標高 G.L.(m)	層厚 hi (m)	土の 単位重量 (kN/m ³)	土の 有効重量 i・hi (kN/m ²)
1	0.500	0.000	0.500	10.0	5.00
			0.500		5.00

3章 検討ケース（地震時）

3.1 外力の計算

地震時の設計震度 : $K_h = 0.10$

見掛け震度の考え方：河川基準式

$$K_h' = \frac{\gamma_{sat}}{\gamma_{sat} - \gamma_w} \times K_h$$

ここに、

sat : 土の飽和重量

w : 水の単位重量

3.1.1 安定計算時の土圧・水圧強度表

安定計算時に用いる水圧・土圧強度表を示す。

(1) 水圧強度表（堤外区間：作用外力）

M.W.L. 0.000(m)

L.W.L. 0.000(m)

壁体先端地盤種類：砂質土

水圧強度 = 0

(2) 主働土圧強度表（堤外区間：作用外力）

$$p_a = K_a (h + q) - 2c$$

$$K_a = \frac{\cos^2(\phi - \theta)}{\cos^2(\theta) \cdot [1 + \sqrt{\frac{\sin \phi \cdot \sin(\phi - \theta)}{\cos \theta}}]^2}$$

粘性土地盤の場合、現地盤面以下10mにおいて $K_h = 0$ として、その間の主働土圧は直線的に変化するものとする。現地盤以下10mより深い粘性土地盤の K_h は0とする。

No	深さ GL(m)	層厚 h (m)	土の 単重	内 部 摩擦角 (度)	粘着力 c kN/m ²	有 効 上 載 圧 rh+q kN/m ²	震 度 k'	地震時 合成角 (度)	土 係 数 K _a	採用主働 土圧強度 p _a kN/m ²
1	0.000	5.000	6.0	0.00	20.0	0.00	0.2429	13.65	1.000	0.00
	-5.000					20.0	0.2429	13.65	1.000	0.00
2	-5.000	5.000	10.0	30.00	0.0	30.00	0.2000	11.31	0.473	14.20
	-10.000					0.0	0.2000	11.31	0.473	37.86
3	-10.000	5.000	10.0	30.00	0.0	80.00	0.2000	11.31	0.473	37.86
	-15.000					0.0	0.2000	11.31	0.473	61.52

(3) 受働土圧強度表（堤内区間：作用外力）

$$p_p = K_p (h + q) + 2c$$

$$K_p = \frac{\cos^2(\phi - \theta)}{\cos^2(\theta) \cdot [1 - \sqrt{\frac{\sin \phi \cdot \sin(\phi - \theta)}{\cos \theta}}]^2}$$

No	深さ GL(m)	層厚 h (m)	土の 単重	内 部 摩擦角 (度)	粘着力 c kN/m ²	有 効 上 載 圧 rh+q kN/m ²	震 度 k'	地震時 合成角 (度)	土 係 数 K _p	受 働 土 圧 強 度 p _p kN/m ²
1	0.000	5.000	6.0	0.00	20.0	0.00	0.2429	13.65	1.000	40.00
	-5.000					20.0	0.2429	13.65	1.000	70.00
2	-5.000	10.000	10.0	30.00	0.0	30.00	0.2000	11.31	2.629	78.87
	-15.000					0.0	0.2000	11.31	2.629	341.79

(4)主働土圧強度表 (堤体区間：照査面より上の抵抗モーメント計算時)

No	深さ GL(m)	層厚 h (m)	土の 単重	内 部 摩擦角 (度)	粘着力 c kN/m ²	有 効 上載圧 rh+q kN/m ²	震 度 k'	地震時 合成角 (度)	土 係 数 Ka	採用主働 土圧強度 pa kN/m ²
1	8.000	7.500	18.0	30.00	0.0	0.00	0.1000	5.71	0.397	0.00
	0.500									53.53
2	0.500	0.500	18.0	30.00	0.0	135.00	0.1000	5.71	0.397	53.53
	0.000									57.10
3	0.000	5.000	6.0	0.00	20.0	144.00	0.2429	13.65	1.000	104.00
	-5.000									134.00
4	-5.000	5.000	10.0	30.00	0.0	174.00	0.2000	11.31	0.473	82.35
	-10.000									106.01
5	-10.000	5.000	10.0	30.00	0.0	224.00	0.2000	11.31	0.473	106.01
	-15.000									129.67

(5)受働土圧強度表 (堤体区間：照査面より上の抵抗モーメント計算時)

No	深さ GL(m)	層厚 h (m)	土の 単重	内 部 摩擦角 (度)	粘着力 c kN/m ²	有 効 上載圧 rh+q kN/m ²	震 度 k'	地震時 合成角 (度)	土 係 数 Kp	受 働 土 圧 強 度 pp kN/m ²
1	8.000	7.500	18.0	30.00	0.0	0.00	0.1000	5.71	2.821	0.00
	0.500									380.88
2	0.500	0.500	18.0	30.00	0.0	135.00	0.1000	5.71	2.821	380.88
	0.000									406.27
3	0.000	5.000	6.0	0.00	20.0	144.00	0.2429	13.65	1.000	184.00
	-5.000									214.00
4	-5.000	10.000	10.0	30.00	0.0	174.00	0.2000	11.31	2.629	457.47
	-15.000									720.38

(6)受働土圧強度表 (堤外区間：照査面より下の受働抵抗モーメント用)

No	深さ GL(m)	層厚 h (m)	土の 単重	内 部 摩擦角 (度)	粘着力 c kN/m ²	有 効 上載圧 rh+q kN/m ²	震 度 k'	地震時 合成角 (度)	土 係 数 Kp	受 働 土 圧 強 度 pp kN/m ²
1	0.000	5.000	6.0	0.00	20.0	0.00	0.2429	13.65	1.000	40.00
	-5.000									70.00
2	-5.000	10.000	10.0	30.00	0.0	30.00	0.2000	11.31	2.629	78.87
	-15.000									341.79

(7)慣性力用震度と水平力分布表（堤体区間：照査面より上の慣性力モーメント用）

慣性力を求める際の震度分布は、堤体区間の現地盤面から10mの深さで震度が0となるように直線的に震度を低減して計算する。本プログラムでは、水位に関係なく、空気中の設計震度分布を想定し、各地層毎に、下式にて慣性力強度を計算する。なお、基本となる設計震度は、地震時ケースで入力した空気中の設計震度を用いる。

$$pe = \gamma \times B \times Kh$$

ここに、

pe：各層（上下面）毎の慣性力強度（水平力）

γ：各層毎の湿潤重量

B：決定堤体幅（8.000）m

Kh：各層（上下面）毎の空気中の設計震度

No	深 さ GL(m)	層 厚 h (m)	土の単位重量			震 度 Kh	慣性力用 水平成分 pe= γ.B.Kh
			湿潤 γ _t	水中 γ _'	飽 和 γ _{sat}		
1	8.000 0.500	7.500	18.0	10.0	20.0	0.1000 0.1000	14.40 14.40
2	0.500 0.000	0.500	18.0	10.0	20.0	0.1000 0.1000	14.40 14.40
3	0.000 -5.000	5.000	16.0	6.0	17.0	0.1000 0.0500	12.80 6.40
4	-5.000 -10.000	5.000	18.0	10.0	20.0	0.0500 0.0000	7.20 0.00
5	-10.000 -15.000	5.000	18.0	10.0	20.0	0.0000 0.0000	0.00 0.00

は直線的に震度を低減した箇所

3.1.2 堤内側矢板計算時の土圧・水圧強度表

堤内側矢板計算時に用いる水圧・土圧強度表を示す。

(1)水圧強度表（堤体区間）

R.W.L. 0.000(m)

L.W.L. 0.000(m)

壁体先端地盤種類：砂質土

水圧強度 = 0

(2)主働土圧強度表（堤体区間）

No	深 さ GL(m)	層 厚 h (m)	土の 単重	内 部 摩擦角 (度)	粘着力 c kN/m ²	有 効 上載圧 rh+q kN/m ²	震 度 k'	地震時 合成角 (度)	土 係 数 Ka	採用主働 土圧強度 pa kN/m ²
1	8.000 0.500	7.500	18.0	30.00	0.0 0.0	0.00 135.00	0.1000 0.1000	5.71 5.71	0.397 0.397	0.00 53.53
2	0.500 0.000	0.500	18.0	30.00	0.0 0.0	135.00 144.00	0.1000 0.1000	5.71 5.71	0.397 0.397	53.53 57.10
3	0.000 -5.000	5.000	6.0	0.00	20.0 20.0	144.00 174.00	0.2429 0.2429	13.65 13.65	1.000 1.000	104.00 134.00
4	-5.000 -10.000	5.000	10.0	30.00	0.0 0.0	174.00 224.00	0.2000 0.2000	11.31 11.31	0.473 0.473	82.35 106.01
5	-10.000 -15.000	5.000	10.0	30.00	0.0 0.0	224.00 274.00	0.2000 0.2000	11.31 11.31	0.473 0.473	106.01 129.67

(3)受働土圧強度表（堤内区間）

No	深 さ GL(m)	層 厚 h (m)	土の 単重	内 部 摩擦角 (度)	粘着力 c kN/m ²	有 効 上載圧 rh+q kN/m ²	震 度 k'	地震時 合成角 (度)	土 係 数 Kp	受 働 土圧強度 pp kN/m ²
1	0.000 -5.000	5.000	6.0	0.00	20.0 20.0	0.00 30.00	0.2429 0.2429	13.65 13.65	1.000 1.000	40.00 70.00
2	-5.000 -15.000	10.000	10.0	30.00	0.0 0.0	30.00 130.00	0.2000 0.2000	11.31 11.31	2.629 2.629	78.87 341.79

は無効層で解析上の土圧強度は0扱いとする

(4)静止土圧強度表（堤内区間）

No	深 さ GL(m)	層 厚 h (m)	土の 単重	有 効 上載圧 rh+q kN/m ²	土 係 数 Ko	静 止 土圧強度 po kN/m ²
1	0.000 -5.000	5.000	6.0	0.00 30.00	0.500	0.00 15.00
2	-5.000 -15.000	10.000	10.0	30.00 130.00	0.500	15.00 65.00

は無効層で解析上の土圧強度は0扱いとする

3.2 安定計算

3.2.1 壁体のせん断変形破壊に対する検討

(1)結果要旨

1)照査式

壁体幅B = 8.000、高さH = 8.000(m)について、下式にて照査を行う。

$$\frac{M_r}{M_d} \geq FS$$

ここに、

FS : 必要安全率 (1.00)

Md : 照査面におけるせん断変形モーメント (kN・m/m)

Mr : 照査面におけるせん断抵抗モーメント (kN・m/m)

$$M_r = M_{ro} \times \left(1 + \frac{d}{H}\right) + M_{sp}$$

$$M_{ro} = \int_0^{y_0} (p_{RP} - p_{RA}) y dy$$

ここに、

Mro : 中詰土の基準せん断抵抗モーメント

d : 現地盤面から照査面深さ

H : 壁体高さ (壁体天端から堤体区間の現地盤まで)

pRP : 照査面から上方yの位置の受働土圧強度 (kN/m²)

pRA : 照査面から上方yの位置の主働土圧強度 (kN/m²)

y : pRP、pRAが作用する照査面からの距離(m)

y₀ : 中詰部の仮想すべり面の交点の座標

Msp : 2列の矢板が発揮する抵抗モーメント

堤内側と堤外側の矢板の抵抗の小さい方で代表させ、2倍で評価。

Msp = 2 × (Msp1またはMsp2のうち小さい値)

Msp1 : 矢板が発揮できる抵抗モーメント

$$M_{sp1} = a \cdot Z_{sp}$$

a : 使用矢板の許容応力度 (N/mm²)

Z_{sp} : 使用矢板の継手効率を考慮した断面係数 (mm³/m)

Msp2 : 照査面以深の根入れ地盤が支持できる抵抗モーメント

$$M_{sp2} = P_{pu} \times h_{pu}$$

P_{pu} : 照査面下から矢板先端までの受働土圧合力

h_{pu} : P_{pu}の照査面からの作用距離

2)各照査面における照査結果

照査箇所名	照査面 G.L.(m)	照査面の 深さd	変形モーメント Md (kN.m/m)	抵抗モーメント Mr (kN.m/m)	安全率 F
根入れ先端	-10.000	10.000	0.00	3904.36	999.99 1.00
地層境界面	-5.000	5.000	545.13	2060.60	3.78 1.00
現地盤面	0.000	0.000	460.80	2297.50	4.99 1.00

(2)照査面 (根入れ先端 : G.L.-10.000m)

1)照査結果

項	目	数 値
変形モーメント	Md(kN.m/m)	0.00
抵抗モーメント	Mr(kN.m/m)	3904.36
安全率	Mr / Md	999.99 1.00

2)変形モーメント (Md) の算定

変形モーメント内訳	モーメント
水圧モーメント Mw	0.00
主働土圧モーメント Ma	276.07
受働土圧モーメント - Mp	3533.66
その他荷重モーメント Mc	0.00
慣性力モーメント Me	2046.13
動水圧モーメント Mwd	0.00
変形モーメント Md(kN.m/m)	0.00

a. 水圧モーメント

$P_w = 0.00 \text{ kN/m}$ $M_w = 0.00 \text{ kN.m/m}$

b. 主働土圧モーメント

アーム長 = 照査面から層下面までの距離 + $(h/3) \times (2 \times p_1 + p_2) / (p_1 + p_2)$

No	深 さ GL(m)	層 厚 h (m)	側圧強度 pa kN/m ²	水 平 力 Pa kN/m	アーム長 y m	モーメント Ma kN.m/m
1	0.000 -5.000	5.000	0.00 0.00	0.00	7.500	0.00
2	-5.000 -10.000	5.000	14.20 37.86	130.15	2.121	276.07
				130.15		276.07

c. 受働土圧モーメント

アーム長 = 照査面から層下面までの距離 + $(h/3) \times (2 \times p_1 + p_2) / (p_1 + p_2)$

No	深 さ GL(m)	層 厚 h (m)	側圧強度 pp kN/m ²	水 平 力 Pp kN/m	アーム長 y m	モーメント Mp kN.m/m
1	0.000 -5.000	5.000	40.00 70.00	275.00	7.273	2000.00
2	-5.000 -10.000	5.000	78.87 210.33	723.01	2.121	1533.66
				998.01		3533.66

d. その他荷重モーメント

- $P_c = 0.00 \text{ (kN.m/m)}$
- $M_c = 0.00 \text{ (kN.m/m)}$

e. 慣性力モーメント

慣性力モーメントは上載荷重分と壁体自重分の合計値とする。

- 全慣性力

$Fe = Pe + Pew$
 $= 181.20 \text{ (kN/m)}$

$Me = Me + Mew$
 $= 2046.13 \text{ (kN.m/m)}$

- 上載荷重分

$Pew = q \times B \times Kh$
 $= 0.00 \text{ (kN/m)}$

$Mew = Pew \times (\text{照査面から壁体天端までの高さ})$
 $= 0.00 \text{ (kN.m/m)}$

・壁体自重分

アーム長 = 照査面から層下面までの距離 + (h / 3) × (2 × p1 + p2) / (p1 + p2)

No	深さ GL(m)	層厚 h (m)	慣性力 pe kN/m ²	水平力 Pe kN/m	アーム長 y m	モーメント Me kN.m/m
1	8.000 0.500	7.500	14.40 14.40	108.00	14.250	1539.00
2	0.500 0.000	0.500	14.40 14.40	7.20	10.250	73.80
3	0.000 -5.000	5.000	12.80 6.40	48.00	7.778	373.33
4	-5.000 -10.000	5.000	7.20 0.00	18.00	3.333	60.00
				181.20		2046.13

f. 動水圧モーメント

・動水圧の合力、作用位置の一般式

外水位、内水位が存在する場合には、外力として自由水の部分に動水圧を以下のように考慮し、作用力及びモーメントは両者の合計値とする。

$$Fwd = \frac{7}{12} \cdot Kh \cdot \gamma_w \cdot he^{1/2} \cdot y^{3/2}$$

$$Lwd = \frac{3}{5} \cdot y$$

$$Mwd = Fwd \times (\text{照査面から合力作用位置までの距離})$$

ここに、

Fwd : 動水圧の合力

Lwd : 水位面からの合力作用位置までの距離

Mwd : 照査面での動水圧モーメント

Kh : 設計震度 (0.10)

w : 水の単位体積重量

he : 水位面から現地盤面までの距離

y : 水位面から照査面までの距離 (ただし、y < he)

・全動水圧

$$Fwd = 0.00 (\text{kN/m})$$

$$Mwd = 0.00 (\text{kN.m/m})$$

・外側動水圧

動水圧は作用しない。

・内側動水圧

動水圧は作用しない。

3) 抵抗モーメント (Mr) の算定

抵抗モーメント内訳	モーメント
Mro · (1 + d / H)	3904.36
Msp = 2 × min (Msp1、Msp2)	0.00
Msp1	510.30
Msp2	0.00
抵抗モーメント Mr (kN.m/m)	3904.36

a. 照査面より上の抵抗モーメント

計算に使用する地層条件は、堤体区間とする。

$$M_{ro} \cdot (1 + d/H) = 1735.27 \times (1 + 1.250) = 3904.36 \text{ (kN.m/m)}$$

$$\text{アーム長} = \text{照査面から層下面までの距離} + (h/3) \times (2 \times p_1 + p_2) / (p_1 + p_2)$$

No	深さ GL(m)	層厚 h (m)	受働強度 pRP kN/m ²	主働強度 pRA kN/m ²	側圧強度 pRP-pRA kN/m ²	水平力 Pr kN/m	アーム長 y m	モーメント Mro kN.m/m
1	-7.200 -10.000	2.800	515.31 588.92	92.76 106.01	422.55 482.91	1267.65	1.369	1735.27
						1267.65		1735.27

b. yoの計算過程

照査面と堤外側矢板の交点を開始点として上方に受働崩壊面を、同じく堤内側矢板の交点を開始点として上方に主働崩壊面を想定する。

両者の崩壊面の交点位置が、高さyoとなる。また、交点幅は堤体幅になる。ただし、交点の高さyoが壁体天端より上になる場合は、交点高さを壁体天端までとし、この場合の交点幅は堤体幅以下になる。よって、下表の崩壊幅の合計値が堤体幅と同じ場合はyoが堤体天端以下にあることがわかり、堤体幅以下の場合は、yoは堤体天端までとしていることがわかる。

No	深さ		層厚 h (m)	内部 摩擦角 (度)	地震時 合成角 (度)	受働崩壊面		主働崩壊面		崩壊幅 Bp + Ba m
	上 面 GL(m)	下 面 GL(m)				崩壊角 p度	崩壊幅Bp m	崩壊角 a度	崩壊幅Ba m	
1	-7.200	-10.000	2.800	30.00	11.31	26.50	5.616	49.60	2.383	7.998
交点幅 Bp + Ba										7.998

・ 受働崩壊面

$$B_p = \cot(p) \times h$$

$$\cot(\xi p) = \tan(\phi) + \sec(\phi) \sqrt{\frac{\cos(-\theta) \sin(\phi)}{\sin(\phi - \theta)}}$$

$$p = 90.0 - \tan^{-1}(\cot(p))$$

・ 主働崩壊面

$$B_a = \cot(a) \times h$$

$$\cot(\xi a) = -\tan(\phi) + \sec(\phi) \sqrt{\frac{\cos(\theta) \sin(\phi)}{\sin(\phi - \theta)}}$$

$$a = 90.0 - \tan^{-1}(\cot(a))$$

・ sin() 0の場合は、cot(p) = cot(a) = tan() + sec()とする。

c. 照査面より下の受働抵抗モーメント

$$M_{sp} = 2 \times \min(M_{sp1}, M_{sp2})$$

$$= 2 \times \min(510.30, 0.00) = 0.00 \text{ (kN.m/m)}$$

d. 矢板の抵抗モーメント(Msp1)の計算

堤内側か堤外側のいずれか小さい方で代表させる。

項	目	単 位	堤内側矢板	堤外側矢板
使用鋼材名			VL型	VL型
補正前の断面係数	Z	$\times 10^{-6} \text{ m}^3/\text{m}$	3150	3150
断面係数用有効率			0.60	0.60
計算に用いる断面係数	Z	$\times 10^{-6} \text{ m}^3/\text{m}$	1890	1890
許容応力度	a	$\times 10^3 \text{ kN/m}^2$	270.0	270.0
抵抗モーメントMsp1 =	a x Z	kN・m/m	510.30	510.30

e. 照査面より下の受働土圧モーメント(Msp2)の計算

矢板の抵抗モーメントは、照査面より下の受働抵抗モーメントより大きくなり得ないため照査面を支点とした受働土圧モーメントを求める。

計算に使用する地層条件は、堤外区間で代表させることとする。

ただし、照査面が根入れ先端なので、 $M_{sp2} = 0.0(kN \cdot m/m)$ である。

(3)照査面（地層境界面：G.L. -5.000m）

1)照査結果

項	目	数	値
変形モーメント	Md(kN.m/m)	545.13	
抵抗モーメント	Mr(kN.m/m)	2060.60	
安全率	Mr / Md	3.78	1.00

2)変形モーメント（Md）の算定

変形モーメント内訳		モーメント
水圧モーメント	Mw	0.00
主働土圧モーメント	Ma	0.00
受働土圧モーメント	- Mp	625.00
その他荷重モーメント	Mc	0.00
慣性力モーメント	Me	1170.13
動水圧モーメント	Mwd	0.00
変形モーメント	Md(kN.m/m)	545.13

a. 水圧モーメント

$P_w = 0.00kN/m$ $M_w = 0.00kN.m/m$

b. 主働土圧モーメント

アーム長 = 照査面から層下面までの距離 + $(h/3) \times (2 \times p_1 + p_2) / (p_1 + p_2)$

No	深さ GL(m)	層厚 h (m)	側圧強度 pa kN/m ²	水平力 Pa kN/m	アーム長 y m	モーメント Ma kN.m/m
1	0.000 -5.000	5.000	0.00 0.00	0.00	2.500	0.00
				0.00		0.00

c. 受働土圧モーメント

アーム長 = 照査面から層下面までの距離 + $(h/3) \times (2 \times p_1 + p_2) / (p_1 + p_2)$

No	深さ GL(m)	層厚 h (m)	側圧強度 pp kN/m ²	水平力 Pp kN/m	アーム長 y m	モーメント Mp kN.m/m
1	0.000 -5.000	5.000	40.00 70.00	275.00	2.273	625.00
				275.00		625.00

d. その他荷重モーメント

- $P_c = 0.00(kN.m/m)$
- $M_c = 0.00(kN.m/m)$

e. 慣性力モーメント

慣性力モーメントは上載荷重分と壁体自重分の合計値とする。

- 全慣性力

$Fe = Pe + P_{ew}$
 $= 163.20(kN/m)$

$Me = Me + M_{ew}$
 $= 1170.13(kN.m/m)$

・ 上載荷重分

$$Pew = q \times B \times Kh$$

$$= 0.00(\text{kN/m})$$

$$Mew = Pew \times (\text{照査面から壁体天端までの高さ})$$

$$= 0.00(\text{kN.m/m})$$

・ 壁体自重分

$$\text{アーム長} = \text{照査面から層下面までの距離} + (h / 3) \times (2 \times p1 + p2) / (p1 + p2)$$

No	深さ GL(m)	層厚 h (m)	慣性力 pe kN/m ²	水平力 Pe kN/m	アーム長 y m	モーメント Me kN.m/m
1	8.000 0.500	7.500	14.40 14.40	108.00	9.250	999.00
2	0.500 0.000	0.500	14.40 14.40	7.20	5.250	37.80
3	0.000 -5.000	5.000	12.80 6.40	48.00	2.778	133.33
				163.20		1170.13

f. 動水圧モーメント

・ 動水圧の合力、作用位置の一般式

外水位、内水位が存在する場合には、外力として自由水の部分に動水圧を以下のように考慮し、作用力及びモーメントは両者の合計値とする。

$$Fwd = \frac{7}{12} \cdot Kh \cdot \gamma_w \cdot he^{1/2} \cdot y^{3/2}$$

$$Lwd = \frac{3}{5} \cdot y$$

$$Mwd = Fwd \times (\text{照査面から合力作用位置までの距離})$$

ここに、

Fwd : 動水圧の合力

Lwd : 水位面からの合力作用位置までの距離

Mwd : 照査面での動水圧モーメント

Kh : 設計震度 (0.10)

w : 水の単位体積重量

he : 水位面から現地盤面までの距離

y : 水位面から照査面までの距離 (ただし、y < he)

・ 全動水圧

$$Fwd = 0.00(\text{kN/m})$$

$$Mwd = 0.00(\text{kN.m/m})$$

・ 外側動水圧

動水圧は作用しない。

・ 内側動水圧

動水圧は作用しない。

3) 抵抗モーメント (Mr) の算定

抵抗モーメント内訳	モーメント
Mro · (1 + d / H)	1040.00
Msp = 2 × min (Msp1、Msp2)	1020.60
Msp1	510.30
Msp2	2081.39
抵抗モーメント Mr (kN.m/m)	2060.60

a. 照査面より上の抵抗モーメント

計算に使用する地層条件は、堤体区間とする。

$$M_{ro} \cdot (1 + d/H) = 640.00 \times (1 + 0.625) = 1040.00 (\text{kN}\cdot\text{m}/\text{m})$$

$$\text{アーム長} = \text{照査面から層下面までの距離} + (h/3) \times (2 \times p_1 + p_2) / (p_1 + p_2)$$

No	深さ GL(m)	層厚 h (m)	受働強度 pRP kN/m ²	主働強度 pRA kN/m ²	側圧強度 pRP-pRA kN/m ²	水平力 Pr kN/m	アーム長 y m	モーメント Mro kN.m/m
1	-1.000 -5.000	4.000	190.00 214.00	110.00 134.00	80.00 80.00	320.00	2.000	640.00
						320.00		640.00

b. yoの計算過程

照査面と堤外側矢板の交点を開始点として上方に受働崩壊面を、同じく堤内側矢板の交点を開始点として上方に主働崩壊面を想定する。

両者の崩壊面の交点位置が、高さyoとなる。また、交点幅は堤体幅になる。ただし、交点の高さyoが壁体天端より上になる場合は、交点高さを壁体天端までとし、この場合の交点幅は堤体幅以下になる。よって、下表の崩壊幅の合計値が堤体幅と同じ場合はyoが堤体天端以下にあることがわかり、堤体幅以下の場合は、yoは堤体天端までとしていることがわかる。

No	深さ		層厚 h (m)	内部 摩擦角 (度)	地震時 合成角 (度)	受働崩壊面		主働崩壊面		崩壊幅 Bp + Ba m
	上 面 GL(m)	下 面 GL(m)				崩壊角 p度	崩壊幅Bp m	崩壊角 a度	崩壊幅Ba m	
1	-1.000	-5.000	4.000	0.00	13.65	45.00	4.000	45.00	4.000	8.000
交点幅 Bp + Ba										8.000

・ 受働崩壊面

$$B_p = \cot(p) \times h$$

$$\cot(\xi p) = \tan(\phi) + \sec(\phi) \sqrt{\frac{\cos(-\theta) \sin(\phi)}{\sin(\phi - \theta)}}$$

$$p = 90.0 - \tan^{-1}(\cot(p))$$

・ 主働崩壊面

$$B_a = \cot(a) \times h$$

$$\cot(\xi a) = -\tan(\phi) + \sec(\phi) \sqrt{\frac{\cos(\theta) \sin(\phi)}{\sin(\phi - \theta)}}$$

$$a = 90.0 - \tan^{-1}(\cot(a))$$

・ sin() 0の場合は、cot(p) = cot(a) = tan() + sec()とする。

c. 照査面より下の受働抵抗モーメント

$$M_{sp} = 2 \times \min(M_{sp1}, M_{sp2})$$

$$= 2 \times \min(510.30, 2081.39) = 1020.60 (\text{kN}\cdot\text{m}/\text{m})$$

d. 矢板の抵抗モーメント(Msp1)の計算

堤内側か堤外側のいずれか小さい方で代表させる。

項	目	単 位	堤内側矢板	堤外側矢板
使用鋼材名			VL型	VL型
補正前の断面係数	Z	$\times 10^{-6} \text{ m}^3/\text{m}$	3150	3150
断面係数用有効率			0.60	0.60
計算に用いる断面係数	Z	$\times 10^{-6} \text{ m}^3/\text{m}$	1890	1890
許容応力度	a	$\times 10^3 \text{ kN}/\text{m}^2$	270.0	270.0
抵抗モーメントMsp1 =	a x Z	kN・m/m	510.30	510.30

e. 照査面より下の受働土圧モーメント(Msp2)の計算

矢板の抵抗モーメントは、照査面より下の受働抵抗モーメントより大きくなり得ないため照査面を支点とした受働土圧モーメントを求める。

計算に使用する地層条件は、堤外区間で代表させることとする。

アーム長 = 照査面から層上面までの距離 + $(h / 3) \times (p_1 + 2 \times p_2) / (p_1 + p_2)$

No	深 さ GL(m)	層 厚 h (m)	側圧強度 pp kN/m ²	水 平 力 Pp kN/m	アーム長 y m	モーメント Mp kN.m/m
1	-5.000 -10.000	5.000	78.87 210.33	723.01	2.879	2081.39
				723.01		2081.39

(4)照査面（現地盤面 : G.L. 0.000m）

1)照査結果

項 目	数 値
変形モーメント Md(kN.m/m)	460.80
抵抗モーメント Mr(kN.m/m)	2297.50
安全率 Mr / Md	4.99 1.00

2)変形モーメント (Md) の算定

変形モーメント内訳	モーメント
水圧モーメント Mw	0.00
主働土圧モーメント Ma	0.00
受働土圧モーメント - Mp	0.00
その他荷重モーメント Mc	0.00
慣性力モーメント Me	460.80
動水圧モーメント Mwd	0.00
変形モーメント Md(kN.m/m)	460.80

a. 水圧モーメント

$$P_w = 0.00 \text{ kN/m} \quad M_w = 0.00 \text{ kN.m/m}$$

b. 主働土圧モーメント

$$P_a = 0.00 \text{ kN/m} \quad M_a = 0.00 \text{ kN.m/m}$$

c. 受働土圧モーメント

$$P_p = 0.00 \text{ kN/m} \quad M_p = 0.00 \text{ kN.m/m}$$

d. その他荷重モーメント

- ・ $P_c = 0.00 \text{ (kN.m/m)}$
- ・ $M_c = 0.00 \text{ (kN.m/m)}$

e. 慣性力モーメント

慣性力モーメントは上載荷重分と壁体自重分の合計値とする。

- ・ 全慣性力

$$\begin{aligned} F_e &= P_e + P_{ew} \\ &= 115.20 \text{ (kN/m)} \end{aligned}$$

$$\begin{aligned} M_e &= M_e + M_{ew} \\ &= 460.80 \text{ (kN.m/m)} \end{aligned}$$

- ・ 上載荷重分

$$\begin{aligned} P_{ew} &= q \times B \times Kh \\ &= 0.00 \text{ (kN/m)} \end{aligned}$$

$$\begin{aligned} M_{ew} &= P_{ew} \times (\text{照査面から壁体天端までの高さ}) \\ &= 0.00 \text{ (kN.m/m)} \end{aligned}$$

・壁体自重分

アーム長 = 照査面から層下面までの距離 + (h / 3) × (2 × p1 + p2) / (p1 + p2)

No	深さ GL(m)	層厚 h (m)	慣性力 pe kN/m ²	水平力 Pe kN/m	アーム長 y m	モーメント Me kN.m/m
1	8.000 0.500	7.500	14.40 14.40	108.00	4.250	459.00
2	0.500 0.000	0.500	14.40 14.40	7.20	0.250	1.80
				115.20		460.80

f. 動水圧モーメント

・動水圧の合力、作用位置の一般式

外水位、内水位が存在する場合には、外力として自由水の部分に動水圧を以下のように考慮し、作用力及びモーメントは両者の合計値とする。

$$Fwd = \frac{7}{12} \cdot Kh \cdot \gamma_w \cdot he^{1/2} \cdot y^{3/2}$$

$$Lwd = \frac{3}{5} \cdot y$$

$$Mwd = Fwd \times (\text{照査面から合力作用位置までの距離})$$

ここに、

Fwd : 動水圧の合力

Lwd : 水位面からの合力作用位置までの距離

Mwd : 照査面での動水圧モーメント

Kh : 設計震度 (0.10)

w : 水の単位体積重量

he : 水位面から現地盤面までの距離

y : 水位面から照査面までの距離 (ただし、y < he)

・全動水圧

$$Fwd = 0.00 \text{ (kN/m)}$$

$$Mwd = 0.00 \text{ (kN.m/m)}$$

・外側動水圧

動水圧は作用しない。

・内側動水圧

動水圧は作用しない。

3) 抵抗モーメント (Mr) の算定

抵抗モーメント内訳	モーメント
Mro · (1 + d / H)	1276.90
Msp = 2 × min (Msp1, Msp2)	1020.60
Msp1	510.30
Msp2	6446.45
抵抗モーメント Mr (kN.m/m)	2297.50

a. 照査面より上の抵抗モーメント

計算に使用する地層条件は、堤体区間とする。

$$M_{ro} \cdot (1 + d/H) = 1276.90 \times (1 + 0.000) = 1276.90 (\text{kN}\cdot\text{m}/\text{m})$$

$$\text{アーム長} = \text{照査面から層下面までの距離} + (h/3) \times (2 \times p_1 + p_2) / (p_1 + p_2)$$

No	深さ GL(m)	層厚 h (m)	受働強度 pRP kN/m ²	主働強度 pRA kN/m ²	側圧強度 pRP-pRA kN/m ²	水平力 Pr kN/m	アーム長 y m	モーメント Mro kN.m/m
1	3.149 0.500	2.649	246.35 380.88	34.63 53.53	211.72 327.34	713.99	1.730	1235.07
2	0.500 0.000	0.500	380.88 406.27	53.53 57.10	327.34 349.16	169.13	0.247	41.83
						883.12		1276.90

b. yoの計算過程

照査面と堤外側矢板の交点を開始点として上方に受働崩壊面を、同じく堤内側矢板の交点を開始点として上方に主働崩壊面を想定する。

両者の崩壊面の交点位置が、高さyoとなる。また、交点幅は堤体幅になる。ただし、交点の高さyoが壁体天端より上になる場合は、交点高さを壁体天端までとし、この場合の交点幅は堤体幅以下になる。よって、下表の崩壊幅の合計値が堤体幅と同じ場合はyoが堤体天端以下にあることがわかり、堤体幅以下の場合は、yoは堤体天端までとしていることがわかる。

No	深さ		層厚 h (m)	内部 摩擦角 (度)	地震時 合成角 (度)	受働崩壊面		主働崩壊面		崩壊幅 Bp + Ba m
	上 面 GL(m)	下 面 GL(m)				崩壊角 p度	崩壊幅Bp m	崩壊角 a度	崩壊幅Ba m	
1	3.149	0.500	2.649	30.00	5.71	28.43	4.893	55.30	1.835	6.728
2	0.500	0.000	0.500	30.00	5.71	28.43	0.924	55.30	0.346	1.270
交点幅 Bp + Ba										7.998

・ 受働崩壊面

$$B_p = \cot(\rho) \times h$$

$$\cot(\xi p) = \tan(\phi) + \sec(\phi) \sqrt{\frac{\cos(-\theta) \sin(\phi)}{\sin(\phi - \theta)}}$$

$$p = 90.0 - \tan^{-1}(\cot(\rho))$$

・ 主働崩壊面

$$B_a = \cot(a) \times h$$

$$\cot(\xi a) = -\tan(\phi) + \sec(\phi) \sqrt{\frac{\cos(\theta) \sin(\phi)}{\sin(\phi - \theta)}}$$

$$a = 90.0 - \tan^{-1}(\cot(a))$$

・ sin() 0の場合は、cot(ρ) = cot(a) = tan() + sec() とする。

c. 照査面より下の受働抵抗モーメント

$$M_{sp} = 2 \times \min(M_{sp1}, M_{sp2})$$

$$= 2 \times \min(510.30, 6446.45) = 1020.60 (\text{kN}\cdot\text{m}/\text{m})$$

d. 矢板の抵抗モーメント(Msp1)の計算

堤内側か堤外側のいずれか小さい方で代表させる。

項	目	単 位	堤内側矢板	堤外側矢板
使用鋼材名			VL型	VL型
補正前の断面係数	Z	× 10 ⁻⁶ m ³ /m	3150	3150
断面係数有効率			0.60	0.60
計算に用いる断面係数	Z	× 10 ⁻⁶ m ³ /m	1890	1890
許容応力度	a	× 10 ³ kN/m ²	270.0	270.0
抵抗モーメントMsp1 = a × Z		kN・m/m	510.30	510.30

e. 照査面より下の受働土圧モーメント(Msp2)の計算

矢板の抵抗モーメントは、照査面より下の受働抵抗モーメントより大きくなり得ないため照査面を

支点とした受働土圧モーメントを求める。

計算に使用する地層条件は、堤外区間で代表させることとする。

アーム長 = 照査面から層上面までの距離 + $(h / 3) \times (p_1 + 2 \times p_2) / (p_1 + p_2)$

No	深 さ GL(m)	層 厚 h (m)	側圧強度 pp kN/m ²	水 平 力 Pp kN/m	アーム長 y m	モーメント Mp kN.m/m
1	0.000 -5.000	5.000	40.00 70.00	275.00	2.727	750.00
2	-5.000 -10.000	5.000	78.87 210.33	723.01	7.879	5696.45
				998.01		6446.45

3.2.2 壁体の滑動に対する検討

(1) 結果要旨

1) 照査式

壁体幅B = 8.000、高さH = 8.000(m)について、下式にて照査を行う。

$$\frac{Fr}{Fd} \geq FS$$

ここに、

FS : 必要安全率 (1.00)

Fd : 壁体に作用する水平力の総和 (kN/m)

Fr : 滑動抵抗力の総和 (kN/m)

Fr = Fpp + Fs

ここに、

Fpp : 受働土圧による水平力

Fs : 照査面直下の地盤の水平せん断抵抗力

Fs = c · B + W · tan

W : 壁体内土重量 (kN/m)

: 照査面直下の土の内部摩擦角(度)

c : 照査面直下の土の粘着力 (kN/m²)

2) 照査結果

照査は根入れ先端でのみ行う。

照査箇所名	照 査 面 G.L. (m)	照査面の 深さd	水平力総和 Fd(kN/m)	抵抗力総和 Fr(kN/m)	安全率 F
根入れ先端	-10.000	10.000	311.35	2032.62	6.53 1.00

(2) 照査面 (根入れ先端 : G.L. -10.000m)

1) 照査結果

項 目	数 値
水平力の総和 Fd(kN/m)	311.35
抵抗力の総和 Fr(kN/m)	2032.62
安全率 Fr / Fd	6.53 1.00

2) 水平力の総和 (Fd) の算定

水平力の内訳	水平力
水圧力 Fw	0.00
主働土圧力 Fa	130.15
その他荷重力 Fc	0.00
慣性力 Fe	181.20
動水圧力 Fwd	0.00
水平力の総和 Fd(kN/m)	311.35

a. 水圧力

「せん断変形破壊の検討結果」の照査面が「根入れ先端」の時の水圧モーメント表参照。

b. 主働土圧力

「せん断変形破壊の検討結果」の照査面が「根入れ先端」の時の主働土圧モーメント表参照。

c. その他の荷重

「せん断変形破壊の検討結果」の照査面が「根入れ先端」の時のその他荷重モーメント表参照。

d. 慣性力

「せん断変形破壊の検討結果」の照査面が「根入れ先端」の時の慣性力モーメント表参照。

e. 動水圧力

「せん断変形破壊の検討結果」の照査面が「根入れ先端」の時の動水圧モーメント計算参照。

3) 滑動抵抗力の総和 (Fr) の算定

抵抗力の内訳	水平力
地盤の水平せん断抵抗力 F_s 受働土圧力 F_p	1034.61 998.01
抵抗力の総和 F_r (kN/m)	2032.62

a. 地盤の水平せん断抵抗力 (Fs) の算定

$$F_s = c \cdot B + W \cdot \tan$$

$$= 0.00 \cdot 8.000 + 1792.00 \cdot \tan 30.00^\circ$$

$$= 1034.61 \text{ (kN/m)}$$

b. 壁体内土重量 (W)

重量の計算範囲は、壁体天端から照査面 (中詰土含む) までとする。堤体区間の地層データを用いる。

$$W = (\quad i h_i + q) \times B$$

$$= (224.00 + 0.00) \times 8.000 = 1792.00 \text{ (kN/m)}$$

ここに、qは上載荷重。

No	層上面高 標 G.L. (m)	層下面高 標 G.L. (m)	層厚 h_i (m)	土の 単位重量 (kN/m^3)	土の 有効重量 $i \cdot h_i$ (kN/m^2)
1	8.000	0.500	7.500	18.0	135.00
2	0.500	0.000	0.500	18.0	9.00
3	0.000	-5.000	5.000	6.0	30.00
4	-5.000	-10.000	5.000	10.0	50.00
			18.000		224.00

c. 受働土圧力

「せん断変形破壊の検討結果」の照査面が「根入れ先端」の時の受働土圧モーメント表参照。

3.2.3 基礎地盤の支持力に対する検討

(1)結果要旨

1)照査式

壁体幅B = 8.000、高さH = 8.000(m)について、下式にて照査を行う。

$$\frac{Q_u}{V - \gamma_2 \cdot D_f \cdot B_e} \geq FS$$

$$Q_u = B_e \left\{ k \cdot c \cdot N_c + k \cdot \gamma_2 \cdot D_f \cdot (N_q - 1) + \frac{1}{2} \cdot \gamma_1 \cdot B_e \cdot N_\gamma \right\}$$

ここに、

FS : 必要安全率 (1.00)

Qu : 荷重の偏心傾斜を考慮した地盤の極限支持力 (kN/m)

V : 照査面に作用する鉛直成分 (照査面より上の壁体内重量) (kN/m)

Be : 偏心を考慮した基礎の有効載荷幅 (m)

$$B_e = B - 2e$$

B : 堤体幅

e : 荷重に偏心距離 (e = Mb / V)

Mb : 照査面に作用するモーメント

k : 根入れ効果に対する割増係数 (= 1.0とする)

c : 照査面直下の粘着力

Df : 現地盤から照査面までの距離

2 : 現地盤から照査面までの区間 (Df) の土の平均単位体積重量。ただし、水以下は水中重量。

1 : 照査面直下の支持地盤の土の単位重量。ただし、水以下は水中重量。

Nc, Nq, N : 荷重の偏心を考慮した支持力係数 (設計マニュアル図8.10 ~ 12)

$$\tan = H_b / V$$

Hb : 照査面に作用する合力の水平成分

2)照査結果

照査は根入れ先端でのみ行う。

照査箇所名	照 査 面 G.L. (m)	照査面の 深さd	極限支持力 Qu(kN/m)	V- 2.Df.Be (kN/m)	安全率 F
根入れ先端	-10.000	10.000	16033.99	1152.00	13.92 1.00

(2)照査面 (根入れ先端 : G.L. -10.000m)

1)照査結果

項	目	記 号	数 値
鉛直成分	壁体内土重量 (上載荷重含む)	V	1792.00
	現地盤から照査面までの距離	Df	10.000
	現地盤から照査面までの平均土単位重量	2	8.00
	偏心を考慮した基礎の有効載荷幅	Be	8.000
鉛直成分集計値 V - 2.Df.Be (kN/m)			1152.00
Qu	照査面に作用するモーメント	Mb	0.00
	照査面に作用する合力の水平成分	Hb	0.00
	偏心距離	e	0.000
	作用力の傾き (Hb / V)	tan	0.000
	照査面直下の内部摩擦角		30.00
	照査面直下の粘着力	c	0.00
	照査面直下の土の単位重量	1	10.00
	支持力係数	Nc	30.140
	支持力係数	Nq	18.401
	支持力係数	N	15.304
	地盤の極限支持力 Qu (kN/m)		16033.99
安全率			13.92 1.00

2)照査面での外力の集計

外力の内訳		モーメント Mb(kN.m/m)	水平力 Hb(kN/m)
水圧	Mw(Fw)	0.00	0.00
主働土圧	Ma(Fa)	276.07	130.15
受働土圧	- Mp(Fp)	3533.66	998.01
その他荷重	Mc(Fc)	0.00	0.00
慣性力	Me(Fe)	2046.13	181.20
動水圧	Mwd(Fwd)	0.00	0.00
外力の集計		0.00	0.00

a.水圧

「せん断変形破壊の検討結果」の照査面が「根入れ先端」の時の水圧モーメント表参照。

b.主働土圧

「せん断変形破壊の検討結果」の照査面が「根入れ先端」の時の主働土圧モーメント表参照。

c.受働土圧

「せん断変形破壊の検討結果」の照査面が「根入れ先端」の時の受働土圧モーメント表参照。

d.その他荷重

「せん断変形破壊の検討結果」の照査面が「根入れ先端」の時のその他荷重モーメント表参照。

e.慣性力

「せん断変形破壊の検討結果」の照査面が「根入れ先端」の時の慣性力モーメント表参照。

f.動水圧力

「せん断変形破壊の検討結果」の照査面が「根入れ先端」の時の動水圧モーメント計算参照。

3)壁体内土重量 (V)

「滑動に対する検討結果」の「滑動抵抗力の総和」中の「b.壁体内土重量」参照。

$$V = 1792.00(kN/m)$$

4)偏心距離 (e) の算定

$$e = Mb / V$$

$$= 0.00 / 1792.00$$

$$= 0.000(m)$$

$$Be = B - 2e$$

$$= 8.000 - 2.0 \times 0.000$$

$$= 8.000(m)$$

5)作用力の傾きの算定

$$\tan = Hb / V$$

$$= 0.00 / 1792.00$$

$$= 0.000$$

6) 2の算定

現地盤から照査面までの区間 (Df) の土の平均単位体積重量。ただし、水以下は水中重量。計算の都合上、堤体区間の地層データを用いるものとする。

$$\gamma 2 = \frac{\sum \gamma_i h_i}{\sum h_i}$$

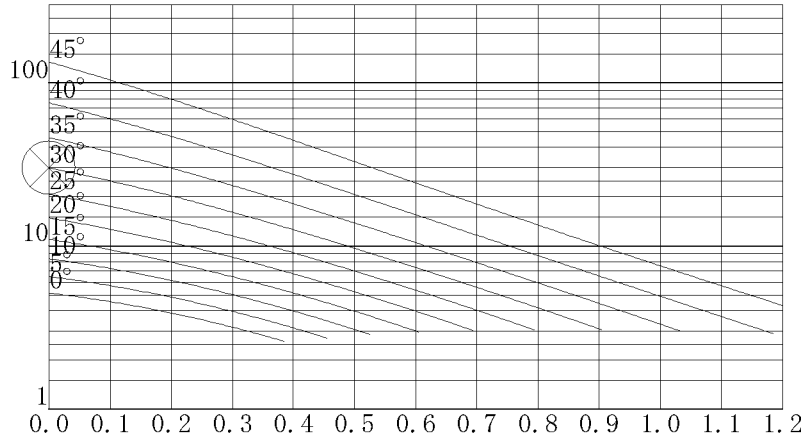
$$= 8.00(kN/m^3)$$

No	層上面高 標 G.L.(m)	層下面高 標 G.L.(m)	層厚 hi (m)	土の 単位重量 (kN/m ³)	土の 有効重量 i・hi (kN/m ²)
1	0.000	-5.000	5.000	6.0	30.00
2	-5.000	-10.000	5.000	10.0	50.00
			10.000		80.00

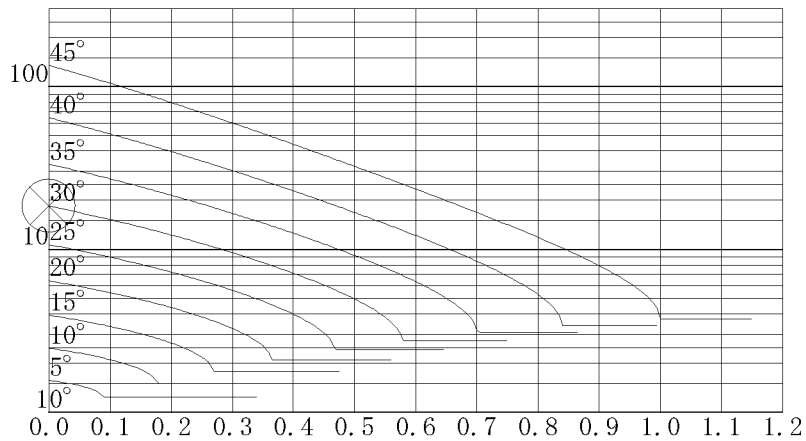
(3) 支持力係数算定図

作用力の傾き (Mb / Hb) tan = 0.000
照査面直下の内部摩擦角 = 30.00
支持力係数 Nc = 30.140
支持力係数 Nq = 18.401
支持力係数 N = 15.304

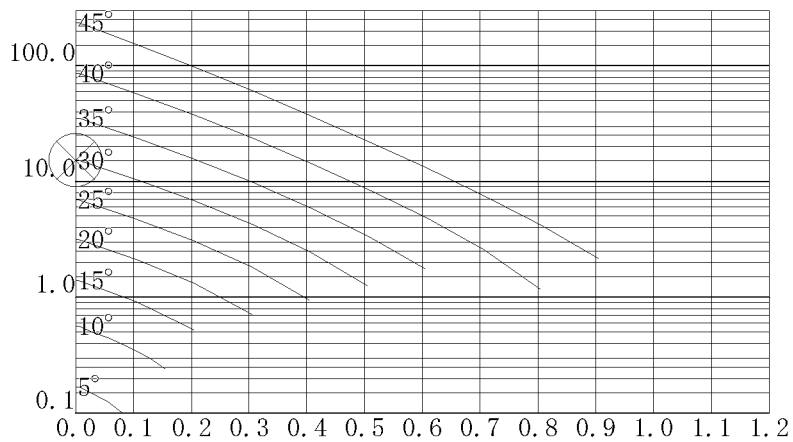
1) Nc算定図



2) Nq算定図



3) N 算定図



3.3 堤内側矢板

3.3.1 根入れ長の計算

(1) 結果要旨

- 使用鋼材名 : VL型
- 決定全長 : 18.000(m)
- 引張材位置 G.L. : 0.500(m)
- 引張材よる上の外力 : 無視する
- 受働側の無効層厚 : 0.000(m)
- R.W.L : 0.000(m)
- L.W.L : 0.000(m)

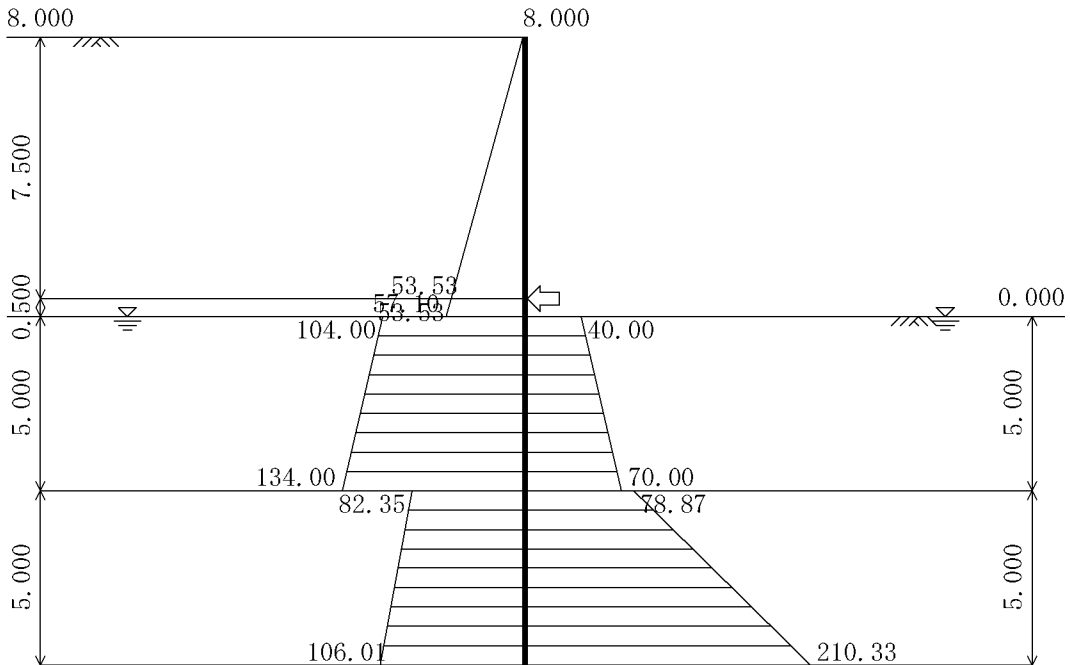
照査は、引張材取付位置回りの主働側 (Ma + Mw) と受働側モーメント (Mp) が、下式を満足するように根入れ長を検討する。

$$F_s = \frac{M_p}{M_a + M_w + M_c} \geq F_{sa}$$

ここに、

- Fsa : 必要安全率 (砂質地盤 : 1.20)
- Mp : 受働土圧による引張材位置のモーメント
- Ma : 主働土圧による引張材位置のモーメント
- Mw : 水圧による引張材位置のモーメント

項	目	必要根入れ長	決定根入れ長
根入れ先端位置 G.L. (m)		-9.840	-10.000
主働側	Ma + Mw + Mc (kN.m/m)	5494.86	5670.97
受働側	Mp (kN.m/m)	6598.29	6945.45
安全率	Mp / (Ma + Mw + Mc)	1.201 1.20	1.225 1.20



(2)外力集計表

1)主働土圧モーメント表

No	深さ GL(m)	層厚 h (m)	側圧強度 pa kN/m ²	水平力 Pa kN/m	アーム長 y m	モーメント Ma kN.m/m
1	0.500 0.000	0.500	53.53 57.10	27.66	0.253	6.99
2	0.000 -5.000	5.000	104.00 134.00	595.00	3.105	1847.50
3	-5.000 -10.000	5.000	82.35 106.01	470.90	8.105	3816.48
				1093.56		5670.97

2)水圧モーメント表

$P_w = 0.00\text{kN/m}$ $M_w = 0.00\text{kN.m/m}$

3)受働土圧モーメント表

No	深さ GL(m)	層厚 h (m)	側圧強度 pp kN/m ²	水平力 Pp kN/m	アーム長 y m	モーメント Mp kN.m/m
1	0.000 -5.000	5.000	40.00 70.00	275.00	3.227	887.50
2	-5.000 -10.000	5.000	78.87 210.33	723.01	8.379	6057.95
				998.01		6945.45

4)その他荷重モーメント表

$P_c = 0.00\text{kN/m}$

$M_c = 0.00\text{kN.m/m}$

3.3.2 壁体断面力の計算

(1) 結果要旨

1) 解析結果

矢板曲げモーメント、引張材反力は、弾塑性法により算定する。解析結果は以下の通りである。

解析項目	解析結果	発生位置
最大曲げモーメント Mmax(kN.m/m)	297.47	G.L. 0.500
最大せん断力 Smax(kN/m)	-250.97	G.L. 0.500
上段引張材反力 R1(kN/m)	-29.19	G.L. 7.500
下段引張材反力 R2(kN/m)	-425.22	G.L. 0.500

2) 荷重条件

弾塑性解析に用いる有効側圧は、主働土圧 + 水圧、受働土圧から静止土圧分を事前に差く。

なお、粘性土においても土圧と水圧は砂質土と同様に、別々に矢板に作用するものとする。主働土圧、水圧、受働土圧強度、静止土圧強度は「矢板計算時の土圧・水圧強度表」を参照。

ここでは、弾塑性解析に使用する有効側圧分布表を示す。

No	深さ GL(m)	背面側		掘削側		有効 主働側圧 kN/m ²	有効 受働側圧 kN/m ²
		主働土圧 kN/m ²	水圧 kN/m ²	受働土圧 kN/m ²	静止土圧 kN/m ²		
1	8.000	0.00	0.00	- - - -	- - - -	0.00	- - - -
	0.500	53.53	0.00	- - - -	- - - -	53.53	- - - -
2	0.500	53.53	0.00	- - - -	- - - -	53.53	- - - -
	0.000	57.10	0.00	- - - -	- - - -	57.10	- - - -
3	0.000	104.00	0.00	40.00	0.00	104.00	40.00
	-5.000	134.00	0.00	70.00	15.00	119.00	55.00
4	-5.000	82.35	0.00	78.87	15.00	67.35	63.87
	-10.000	106.01	0.00	210.33	40.00	66.01	170.33

は無効層で解析上の土圧強度は0扱いとする。

その他荷重

3) 地盤バネ条件

受働バネは次式より求める。

$$kH = \eta \cdot \frac{1}{0.3} \alpha E_o \cdot \left(\frac{BH}{0.3} \right)^{-3/4}$$

ここに、

：壁体形式に関わる係数。連続した壁体につき = 1.0

BH：換算載荷幅(10.0m)

No	上 標 G.L.(m)	面 高 G.L.(m)	下 標 G.L.(m)	層厚 h m	変形係数 Eo kN/m ²	地盤バネ kH kN/m ²
1	0.000	-5.000	-5.000	5.000	42000	20184
2	-5.000	-15.000	-15.000	10.000	42000	20184

は無効層で解析上のバネ強度は0扱いとする。

4) 引張材バネ内部計算一覧

・引張材バネ定数の算式

$$K_s = \frac{\alpha \times (2 \times \text{本数} \times A \times E)}{L \times s}$$

ここに、

：切ばりのゆるみを表す係数 [1.0]

L：引張材設置長(堤体幅) [8.000] m

s：引張材水平間隔

A：引張材断面積

・計算一覧

引張材 番号	本数 n 本	直 径 mm	断 面 積 A m ²	ヤング係数 E kN/m ²	水平間隔 s (m)	バネ定数 Ks (kN/m/m)
1	1	25	0.000491	210000000.0	2.000	12885
2	1	85	0.005675	210000000.0	2.000	148956

は直接バネ値入力。

5) 解析用壁体断面諸量

断 面 積 A m ²	断 面 2 次 モーメント I m ⁴	ヤング係数 E kN/m ²
0.026760	0.00028350	210000000.0

(2) 解析結果 (収束時の構造荷重条件)

1) 状態の説明

- ・掘削面上
壁体本体区間(中詰土)を指す。背面側から主動側圧を考慮。地盤バネは存在しない。
- ・受働弾性
根入れ区間で、掘削側への変位が極限変位以内の状態。
背面側からは有効主動側圧載荷を考慮。地盤バネ有り、掘削側荷重無し。
- ・受働塑性
根入れ区間で、掘削側への変位が極限変位を超えた状態を指す。
背面側からは有効主動側圧載荷を考慮。地盤バネ無し、掘削側荷重有り。
- ・主動弾性
根入れ区間で、背面側へ変位が生じた状態。解析の仮定には無い状態。便宜上、受働弾性扱い。

2) 荷重条件表

格点 No	Y 座 標 GL(m)	状 態	背面側荷重強度			掘削側荷重強度			地 盤 バネ強度 kN/m
			格点直上 kN/m ²	格点直下 kN/m ²	集中荷重 kN/m ²	格点直上 kN/m ²	格点直下 kN/m ²	集中荷重 kN/m ²	
1	8.000	掘削面上	0.00	0.00	0.04	—	—	—	—
2	7.800	掘削面上	1.43	1.43	0.29	—	—	—	—
3	7.600	掘削面上	2.86	2.86	0.40	—	—	—	—
4	7.500	引 張 材	3.57	3.57	0.36	—	—	—	12885
5	7.400	掘削面上	4.28	4.28	0.67	—	—	—	—
6	7.200	掘削面上	5.71	5.71	1.14	—	—	—	—
7	7.000	掘削面上	7.14	7.14	1.43	—	—	—	—
8	6.800	掘削面上	8.57	8.57	1.71	—	—	—	—
9	6.600	掘削面上	9.99	9.99	2.00	—	—	—	—
10	6.400	掘削面上	11.42	11.42	2.28	—	—	—	—
11	6.200	掘削面上	12.85	12.85	2.57	—	—	—	—
12	6.000	掘削面上	14.28	14.28	2.86	—	—	—	—
13	5.800	掘削面上	15.70	15.70	3.14	—	—	—	—
14	5.600	掘削面上	17.13	17.13	3.43	—	—	—	—
15	5.400	掘削面上	18.56	18.56	3.71	—	—	—	—
16	5.200	掘削面上	19.99	19.99	4.00	—	—	—	—
17	5.000	掘削面上	21.41	21.41	4.28	—	—	—	—

格点 No	Y 座 標 GL(m)	状 態	背面側荷重強度			掘削側荷重強度			地 盤 バネ強度 kN/m
			格点直上 kN/m ²	格点直下 kN/m ²	集中荷重 kN/m ²	格点直上 kN/m ²	格点直下 kN/m ²	集中荷重 kN/m ²	
18	4.800	掘削面上	22.84	22.84	4.57	—	—	—	—
19	4.600	掘削面上	24.27	24.27	4.85	—	—	—	—
20	4.400	掘削面上	25.70	25.70	5.14	—	—	—	—
21	4.200	掘削面上	27.12	27.12	5.42	—	—	—	—
22	4.000	掘削面上	28.55	28.55	5.71	—	—	—	—
23	3.800	掘削面上	29.98	29.98	6.00	—	—	—	—
24	3.600	掘削面上	31.41	31.41	6.28	—	—	—	—
25	3.400	掘削面上	32.83	32.83	6.57	—	—	—	—
26	3.200	掘削面上	34.26	34.26	6.85	—	—	—	—
27	3.000	掘削面上	35.69	35.69	7.14	—	—	—	—
28	2.800	掘削面上	37.12	37.12	7.42	—	—	—	—
29	2.600	掘削面上	38.55	38.55	7.71	—	—	—	—
30	2.400	掘削面上	39.97	39.97	7.99	—	—	—	—
31	2.200	掘削面上	41.40	41.40	8.28	—	—	—	—
32	2.000	掘削面上	42.83	42.83	8.57	—	—	—	—
33	1.800	掘削面上	44.26	44.26	8.85	—	—	—	—
34	1.600	掘削面上	45.68	45.68	9.14	—	—	—	—
35	1.400	掘削面上	47.11	47.11	9.42	—	—	—	—
36	1.200	掘削面上	48.54	48.54	9.71	—	—	—	—
37	1.000	掘削面上	49.97	49.97	9.99	—	—	—	—
38	0.800	掘削面上	51.39	51.39	10.28	—	—	—	—
39	0.600	掘削面上	52.82	52.82	7.90	—	—	—	—
40	0.500	引 張 材	53.53	53.53	5.35	—	—	—	148956
41	0.400	掘削面上	54.25	54.25	8.16	—	—	—	—
42	0.200	掘削面上	55.68	55.68	11.14	—	—	—	—
43	0.000	受働塑性	57.10	104.00	16.09	0.00	40.00	4.02	—
44	-0.200	受働塑性	104.60	104.60	20.92	40.60	40.60	8.12	—
45	-0.400	受働塑性	105.20	105.20	21.04	41.20	41.20	8.24	—
46	-0.600	受働塑性	105.80	105.80	21.16	41.80	41.80	8.36	—
47	-0.800	受働塑性	106.40	106.40	21.28	42.40	42.40	8.48	—
48	-1.000	受働塑性	107.00	107.00	21.40	43.00	43.00	8.60	—
49	-1.200	受働塑性	107.60	107.60	21.52	43.60	43.60	8.72	—
50	-1.400	受働塑性	108.20	108.20	21.64	44.20	44.20	8.84	—
51	-1.600	受働塑性	108.80	108.80	21.76	44.80	44.80	8.96	—
52	-1.800	受働塑性	109.40	109.40	21.88	45.40	45.40	9.08	—
53	-2.000	受働塑性	110.00	110.00	22.00	46.00	46.00	9.20	—
54	-2.200	受働塑性	110.60	110.60	22.12	46.60	46.60	9.32	—

格点 No	Y 座 標 GL(m)	状 態	背面側荷重強度			掘削側荷重強度			地 盤 バネ強度 kN/m
			格点直上 kN/m ²	格点直下 kN/m ²	集中荷重 kN/m ²	格点直上 kN/m ²	格点直下 kN/m ²	集中荷重 kN/m ²	
55	-2.400	受働塑性	111.20	111.20	22.24	47.20	47.20	9.44	————
56	-2.600	受働塑性	111.80	111.80	22.36	47.80	47.80	9.56	————
57	-2.800	受働塑性	112.40	112.40	22.48	48.40	48.40	9.68	————
58	-3.000	受働塑性	113.00	113.00	22.60	49.00	49.00	9.80	————
59	-3.200	受働塑性	113.60	113.60	22.72	49.60	49.60	9.92	————
60	-3.400	受働塑性	114.20	114.20	22.84	50.20	50.20	10.04	————
61	-3.600	受働塑性	114.80	114.80	22.96	50.80	50.80	10.16	————
62	-3.800	受働塑性	115.40	115.40	23.08	51.40	51.40	10.28	————
63	-4.000	受働塑性	116.00	116.00	23.20	52.00	52.00	10.40	————
64	-4.200	受働塑性	116.60	116.60	23.32	52.60	52.60	10.52	————
65	-4.400	受働塑性	117.20	117.20	23.44	53.20	53.20	10.64	————
66	-4.600	受働塑性	117.80	117.80	23.56	53.80	53.80	10.76	————
67	-4.800	受働塑性	118.40	118.40	23.68	54.40	54.40	10.88	————
68	-5.000	受働塑性	119.00	67.35	18.62	55.00	63.87	11.98	————
69	-5.200	受働塑性	67.29	67.29	13.46	68.13	68.13	13.63	————
70	-5.400	受働塑性	67.24	67.24	13.45	72.39	72.39	14.48	————
71	-5.600	受働塑性	67.19	67.19	13.44	76.65	76.65	15.33	————
72	-5.800	受働塑性	67.13	67.13	13.43	80.91	80.91	16.18	————
73	-6.000	受働塑性	67.08	67.08	13.42	85.17	85.17	17.03	————
74	-6.200	受働塑性	67.03	67.03	13.41	89.42	89.42	17.88	————
75	-6.400	受働塑性	66.97	66.97	13.39	93.68	93.68	18.74	————
76	-6.600	受働塑性	66.92	66.92	13.38	97.94	97.94	19.59	————
77	-6.800	受働塑性	66.87	66.87	13.37	102.20	102.20	20.44	————
78	-7.000	受働塑性	66.81	66.81	13.36	106.46	106.46	21.29	————
79	-7.200	受働塑性	66.76	66.76	13.35	110.71	110.71	22.14	————
80	-7.400	受働塑性	66.71	66.71	13.34	114.97	114.97	22.99	————
81	-7.600	受働塑性	66.65	66.65	13.33	119.23	119.23	23.85	————
82	-7.800	受働塑性	66.60	66.60	13.32	123.49	123.49	24.70	————
83	-8.000	受働塑性	66.55	66.55	13.31	127.75	127.75	25.55	————
84	-8.200	受働塑性	66.49	66.49	13.30	132.01	132.01	26.40	————
85	-8.400	受働弾性	66.44	66.44	13.29	136.26	136.26	————	4037
86	-8.600	受働弾性	66.39	66.39	13.28	140.52	140.52	————	4037
87	-8.800	受働弾性	66.33	66.33	13.27	144.78	144.78	————	4037
88	-9.000	受働弾性	66.28	66.28	13.26	149.04	149.04	————	4037
89	-9.200	受働弾性	66.23	66.23	13.25	153.30	153.30	————	4037
90	-9.400	受働弾性	66.17	66.17	13.23	157.56	157.56	————	4037
91	-9.600	受働弾性	66.12	66.12	13.22	161.81	161.81	————	4037

格点 No	Y 座 標 GL(m)	状 態	背面側荷重強度			掘削側荷重強度			地 盤 バネ強度 kN/m
			格点直上 kN/m ²	格点直下 kN/m ²	集中荷重 kN/m ²	格点直上 kN/m ²	格点直下 kN/m ²	集中荷重 kN/m ²	
92	-9.800	受働弾性	66.06	66.06	13.21	166.07	166.07	—————	4037
93	-10.000	主働弾性	66.01	0.00	6.60	170.33	0.00	—————	2018
					1119.31			564.21	

状態の欄が「引張材」の時、地盤バネ強度は引張材バネ強度である。

(3) 解析結果 (バネ値、変位、反力)

最大変位 x_{max} = 26.46mm (G.L. -3.800m)

格点 No	Y 座 標 GL(m)	状 態	地 盤 バネ強度 kN/m	変 位 x mm	極限変位 x _{max} mm	地盤反力 Q kN/m
1	8.000	掘削面上	- - - -	1.92	- - - -	- - - -
2	7.800	掘削面上	- - - -	2.06	- - - -	- - - -
3	7.600	掘削面上	- - - -	2.20	- - - -	- - - -
4	7.500	掘削面上	12885	2.27	- - - -	-29.19
5	7.400	掘削面上	- - - -	2.34	- - - -	- - - -
6	7.200	掘削面上	- - - -	2.47	- - - -	- - - -
7	7.000	掘削面上	- - - -	2.61	- - - -	- - - -
8	6.800	掘削面上	- - - -	2.73	- - - -	- - - -
9	6.600	掘削面上	- - - -	2.84	- - - -	- - - -
10	6.400	掘削面上	- - - -	2.94	- - - -	- - - -
11	6.200	掘削面上	- - - -	3.01	- - - -	- - - -
12	6.000	掘削面上	- - - -	3.07	- - - -	- - - -
13	5.800	掘削面上	- - - -	3.10	- - - -	- - - -
14	5.600	掘削面上	- - - -	3.11	- - - -	- - - -
15	5.400	掘削面上	- - - -	3.10	- - - -	- - - -
16	5.200	掘削面上	- - - -	3.05	- - - -	- - - -
17	5.000	掘削面上	- - - -	2.98	- - - -	- - - -
18	4.800	掘削面上	- - - -	2.88	- - - -	- - - -
19	4.600	掘削面上	- - - -	2.76	- - - -	- - - -
20	4.400	掘削面上	- - - -	2.60	- - - -	- - - -
21	4.200	掘削面上	- - - -	2.43	- - - -	- - - -
22	4.000	掘削面上	- - - -	2.23	- - - -	- - - -
23	3.800	掘削面上	- - - -	2.02	- - - -	- - - -
24	3.600	掘削面上	- - - -	1.80	- - - -	- - - -
25	3.400	掘削面上	- - - -	1.56	- - - -	- - - -
26	3.200	掘削面上	- - - -	1.32	- - - -	- - - -
27	3.000	掘削面上	- - - -	1.09	- - - -	- - - -
28	2.800	掘削面上	- - - -	0.87	- - - -	- - - -
29	2.600	掘削面上	- - - -	0.67	- - - -	- - - -
30	2.400	掘削面上	- - - -	0.50	- - - -	- - - -
31	2.200	掘削面上	- - - -	0.37	- - - -	- - - -
32	2.000	掘削面上	- - - -	0.29	- - - -	- - - -
33	1.800	掘削面上	- - - -	0.28	- - - -	- - - -
34	1.600	掘削面上	- - - -	0.34	- - - -	- - - -
35	1.400	掘削面上	- - - -	0.50	- - - -	- - - -
36	1.200	掘削面上	- - - -	0.77	- - - -	- - - -
37	1.000	掘削面上	- - - -	1.17	- - - -	- - - -
38	0.800	掘削面上	- - - -	1.72	- - - -	- - - -
39	0.600	掘削面上	- - - -	2.43	- - - -	- - - -
40	0.500	掘削面上	148956	2.85	- - - -	-425.22
41	0.400	掘削面上	- - - -	3.33	- - - -	- - - -
42	0.200	掘削面上	- - - -	4.41	- - - -	- - - -
43	0.000	受働塑性	- - - -	5.64	1.99	- - - -
44	-0.200	受働塑性	- - - -	6.99	2.01	- - - -
45	-0.400	受働塑性	- - - -	8.44	2.04	- - - -
46	-0.600	受働塑性	- - - -	9.94	2.07	- - - -
47	-0.800	受働塑性	- - - -	11.48	2.10	- - - -
48	-1.000	受働塑性	- - - -	13.03	2.13	- - - -
49	-1.200	受働塑性	- - - -	14.57	2.16	- - - -
50	-1.400	受働塑性	- - - -	16.08	2.19	- - - -
51	-1.600	受働塑性	- - - -	17.54	2.22	- - - -
52	-1.800	受働塑性	- - - -	18.93	2.25	- - - -
53	-2.000	受働塑性	- - - -	20.24	2.28	- - - -
54	-2.200	受働塑性	- - - -	21.44	2.31	- - - -
55	-2.400	受働塑性	- - - -	22.54	2.34	- - - -
56	-2.600	受働塑性	- - - -	23.52	2.37	- - - -
57	-2.800	受働塑性	- - - -	24.36	2.40	- - - -

格点 No	Y 座標 GL(m)	状態	地盤バネ強度 kN/m	変位 x mm	極限変位 xmax mm	地盤反力 Q kN/m
58	-3.000	受働塑性	- - - -	25.07	2.43	- - - -
59	-3.200	受働塑性	- - - -	25.64	2.46	- - - -
60	-3.400	受働塑性	- - - -	26.06	2.49	- - - -
61	-3.600	受働塑性	- - - -	26.33	2.52	- - - -
62	-3.800	受働塑性	- - - -	26.46	2.55	- - - -
63	-4.000	受働塑性	- - - -	26.43	2.58	- - - -
64	-4.200	受働塑性	- - - -	26.27	2.61	- - - -
65	-4.400	受働塑性	- - - -	25.96	2.64	- - - -
66	-4.600	受働塑性	- - - -	25.52	2.67	- - - -
67	-4.800	受働塑性	- - - -	24.96	2.70	- - - -
68	-5.000	受働塑性	- - - -	24.28	2.97	- - - -
69	-5.200	受働塑性	- - - -	23.51	3.38	- - - -
70	-5.400	受働塑性	- - - -	22.64	3.59	- - - -
71	-5.600	受働塑性	- - - -	21.69	3.80	- - - -
72	-5.800	受働塑性	- - - -	20.68	4.01	- - - -
73	-6.000	受働塑性	- - - -	19.62	4.22	- - - -
74	-6.200	受働塑性	- - - -	18.52	4.43	- - - -
75	-6.400	受働塑性	- - - -	17.38	4.64	- - - -
76	-6.600	受働塑性	- - - -	16.23	4.85	- - - -
77	-6.800	受働塑性	- - - -	15.07	5.06	- - - -
78	-7.000	受働塑性	- - - -	13.91	5.27	- - - -
79	-7.200	受働塑性	- - - -	12.76	5.49	- - - -
80	-7.400	受働塑性	- - - -	11.63	5.70	- - - -
81	-7.600	受働塑性	- - - -	10.52	5.91	- - - -
82	-7.800	受働塑性	- - - -	9.44	6.12	- - - -
83	-8.000	受働塑性	- - - -	8.38	6.33	- - - -
84	-8.200	受働塑性	- - - -	7.36	6.54	- - - -
85	-8.400	受働弾性	4037	6.37	6.75	-25.72
86	-8.600	受働弾性	4037	5.41	6.96	-21.85
87	-8.800	受働弾性	4037	4.48	7.17	-18.09
88	-9.000	受働弾性	4037	3.57	7.38	-14.42
89	-9.200	受働弾性	4037	2.68	7.60	-10.83
90	-9.400	受働弾性	4037	1.81	7.81	-7.29
91	-9.600	受働弾性	4037	0.94	8.02	-3.78
92	-9.800	受働弾性	4037	0.07	8.23	-0.29
93	-10.000	主働弾性	2018	-0.79	8.39	1.60
						-555.10

印は引張材反力で、その時の地盤バネ強度は引張材バネ強度である。

極限変位(xmax=有効受働土圧強度 / 地盤バネ強度)を超える変位(x)が生じた場合は塑性状態である。

(4)解析結果(断面力)

最大曲げモーメント Mmax = 297.47kN.m/m (G.L. 0.500m)

最大せん断力 Smax = -250.97kN/m (G.L. 0.500m)

最大変位 xmax = 26.46mm (G.L. -3.800m)

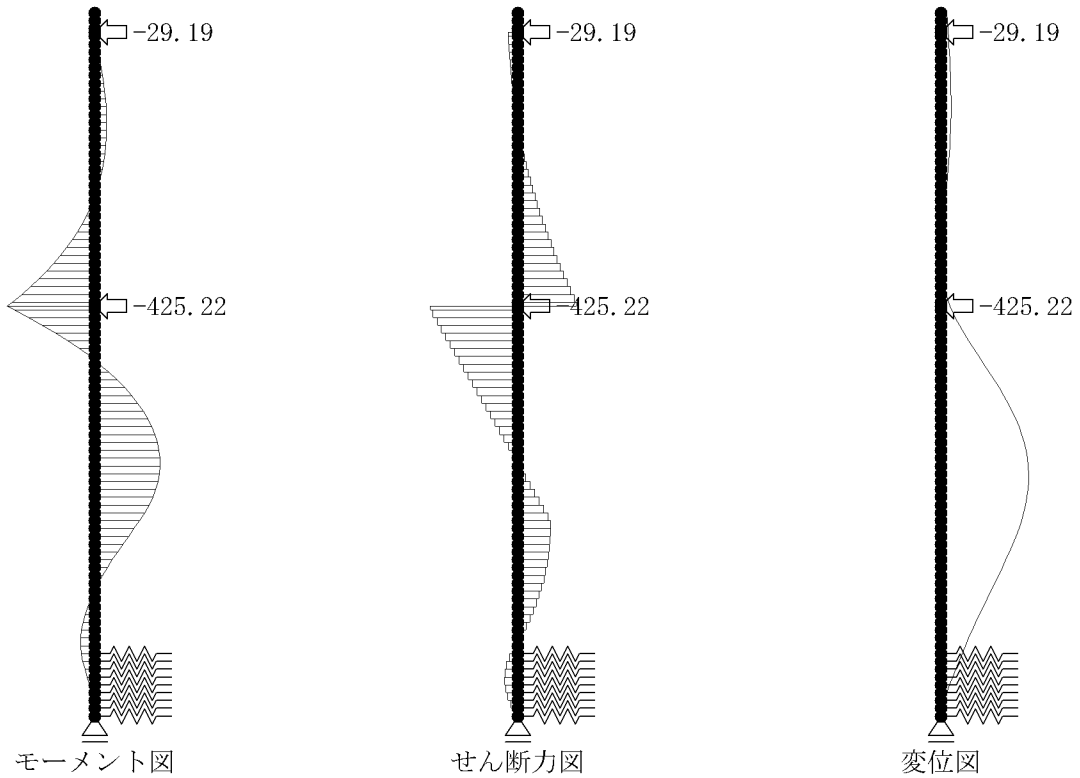
格点 No	Y 座標 GL(m)	モーメント kN.m/m		せん断力 kN/m		変位 x mm	地盤反力 Q kN/m
		上面	下面	上面	下面		
1	8.000		0.00		0.04	1.92	
2	7.800	0.01	0.01	0.04	0.32	2.06	
3	7.600	0.07	0.07	0.32	0.72	2.20	
4	7.500	0.14	0.14	0.72	-28.11	2.27	-29.19
5	7.400	-2.67	-2.67	-28.11	-27.44	2.34	
6	7.200	-8.16	-8.16	-27.44	-26.30	2.47	
7	7.000	-13.42	-13.42	-26.30	-24.87	2.61	
8	6.800	-18.39	-18.39	-24.87	-23.16	2.73	
9	6.600	-23.02	-23.02	-23.16	-21.16	2.84	
10	6.400	-27.25	-27.25	-21.16	-18.88	2.94	
11	6.200	-31.03	-31.03	-18.88	-16.31	3.01	
12	6.000	-34.29	-34.29	-16.31	-13.45	3.07	
13	5.800	-36.98	-36.98	-13.45	-10.31	3.10	
14	5.600	-39.04	-39.04	-10.31	-6.88	3.11	
15	5.400	-40.42	-40.42	-6.88	-3.17	3.10	
16	5.200	-41.05	-41.05	-3.17	0.82	3.05	
17	5.000	-40.89	-40.89	0.82	5.11	2.98	
18	4.800	-39.87	-39.87	5.11	9.68	2.88	
19	4.600	-37.93	-37.93	9.68	14.53	2.76	
20	4.400	-35.03	-35.03	14.53	19.67	2.60	

格点 No	Y 座標 GL(m)	モーメント kN.m/m		せん断力 kN/m		変位 x mm	地盤反力 Q kN/m
		上面	下面	上面	下面		
21	4.200	-31.09	-31.09	19.67	25.09	2.43	
22	4.000	-26.07	-26.07	25.09	30.80	2.23	
23	3.800	-19.91	-19.91	30.80	36.80	2.02	
24	3.600	-12.55	-12.55	36.80	43.08	1.80	
25	3.400	-3.94	-3.94	43.08	49.65	1.56	
26	3.200	5.99	5.99	49.65	56.50	1.32	
27	3.000	17.29	17.29	56.50	63.64	1.09	
28	2.800	30.02	30.02	63.64	71.06	0.87	
29	2.600	44.23	44.23	71.06	78.77	0.67	
30	2.400	59.99	59.99	78.77	86.77	0.50	
31	2.200	77.34	77.34	86.77	95.05	0.37	
32	2.000	96.35	96.35	95.05	103.61	0.29	
33	1.800	117.07	117.07	103.61	112.46	0.28	
34	1.600	139.57	139.57	112.46	121.60	0.34	
35	1.400	163.89	163.89	121.60	131.02	0.50	
36	1.200	190.09	190.09	131.02	140.73	0.77	
37	1.000	218.24	218.24	140.73	150.72	1.17	
38	0.800	248.38	248.38	150.72	161.00	1.72	
39	0.600	280.58	280.58	161.00	168.90	2.43	
40	0.500	297.47	297.47	168.90	-250.97	2.85	-425.22
41	0.400	272.37	272.37	-250.97	-242.81	3.33	
42	0.200	223.81	223.81	-242.81	-231.67	4.41	
43	0.000	177.48	177.48	-231.67	-219.60	5.64	
44	-0.200	133.56	133.56	-219.60	-206.80	6.99	
45	-0.400	92.20	92.20	-206.80	-194.00	8.44	
46	-0.600	53.40	53.40	-194.00	-181.20	9.94	
47	-0.800	17.16	17.16	-181.20	-168.40	11.48	
48	-1.000	-16.52	-16.52	-168.40	-155.60	13.03	
49	-1.200	-47.64	-47.64	-155.60	-142.80	14.57	
50	-1.400	-76.20	-76.20	-142.80	-130.00	16.08	
51	-1.600	-102.20	-102.20	-130.00	-117.20	17.54	
52	-1.800	-125.64	-125.64	-117.20	-104.40	18.93	
53	-2.000	-146.52	-146.52	-104.40	-91.60	20.24	
54	-2.200	-164.84	-164.84	-91.60	-78.80	21.44	
55	-2.400	-180.60	-180.60	-78.80	-66.00	22.54	
56	-2.600	-193.80	-193.80	-66.00	-53.20	23.52	
57	-2.800	-204.44	-204.44	-53.20	-40.40	24.36	
58	-3.000	-212.52	-212.52	-40.40	-27.60	25.07	
59	-3.200	-218.04	-218.04	-27.60	-14.80	25.64	
60	-3.400	-221.00	-221.00	-14.80	-2.00	26.06	
61	-3.600	-221.40	-221.40	-2.00	10.80	26.33	
62	-3.800	-219.24	-219.24	10.80	23.60	26.46	
63	-4.000	-214.52	-214.52	23.60	36.40	26.43	
64	-4.200	-207.24	-207.24	36.40	49.20	26.27	
65	-4.400	-197.40	-197.40	49.20	62.00	25.96	
66	-4.600	-185.00	-185.00	62.00	74.80	25.52	
67	-4.800	-170.04	-170.04	74.80	87.60	24.96	
68	-5.000	-152.52	-152.52	87.60	94.24	24.28	
69	-5.200	-133.67	-133.67	94.24	94.07	23.51	
70	-5.400	-114.86	-114.86	94.07	93.04	22.64	
71	-5.600	-96.25	-96.25	93.04	91.15	21.69	
72	-5.800	-78.02	-78.02	91.15	88.40	20.68	
73	-6.000	-60.34	-60.34	88.40	84.78	19.62	
74	-6.200	-43.38	-43.38	84.78	80.30	18.52	
75	-6.400	-27.32	-27.32	80.30	74.96	17.38	
76	-6.600	-12.33	-12.33	74.96	68.75	16.23	
77	-6.800	1.42	1.42	68.75	61.69	15.07	
78	-7.000	13.76	13.76	61.69	53.76	13.91	
79	-7.200	24.51	24.51	53.76	44.97	12.76	
80	-7.400	33.50	33.50	44.97	35.32	11.63	
81	-7.600	40.56	40.56	35.32	24.80	10.52	
82	-7.800	45.52	45.52	24.80	13.42	9.44	
83	-8.000	48.21	48.21	13.42	1.18	8.38	
84	-8.200	48.44	48.44	1.18	-11.92	7.36	
85	-8.400	46.06	46.06	-11.92	-24.35	6.37	-25.72
86	-8.600	41.19	41.19	-24.35	-32.92	5.41	-21.85
87	-8.800	34.61	34.61	-32.92	-37.75	4.48	-18.09
88	-9.000	27.06	27.06	-37.75	-38.91	3.57	-14.42
89	-9.200	19.27	19.27	-38.91	-36.50	2.68	-10.83
90	-9.400	11.97	11.97	-36.50	-30.56	1.81	-7.29
91	-9.600	5.86	5.86	-30.56	-21.12	0.94	-3.78
92	-9.800	1.64	1.64	-21.12	-8.20	0.07	-0.29
93	-10.000	0.00		-8.20		-0.79	1.60

印は引張材反力である。

(5) 断面力図

最大曲げモーメント $M_{max} = 297.47 \text{ kN}\cdot\text{m/m}$ (G.L. 0.500m)
最大せん断力 $S_{max} = -250.97 \text{ kN/m}$ (G.L. 0.500m)
最大変位 $x_{max} = 26.46 \text{ mm}$ (G.L. -3.800m)



図中、矢印の数値は引張材反力(kN/m)である。

3.3.3 壁体応力度

(1)使用断面

断面種類：鋼矢板

使用鋼材：VL型

使用材質：SY295

断面諸元	単位	数値
断面係数 Z	$\times 10^3 (\text{mm}^3/\text{m})$	3150
同上 有効率	-----	0.600
断面積 A	$\times 10^2 (\text{mm}^2/\text{m})$	267.60

(2)設計断面力

設計断面力は下表の通りとする。

状態	モーメント M $\times 10^6 (\text{N}\cdot\text{mm}/\text{m})$	軸力 N $\times 10^2 (\text{N}/\text{m})$	せん断力 S $\times 10^2 (\text{N}/\text{m})$
Max時	297.47	0.00	250.97

(3)曲げ応力度

$$\sigma = \frac{M}{\alpha \cdot Z} + \frac{N}{A} \leq \sigma_{sa}$$

状態	応力度 N/mm ²	許容応力度 sa N/mm ²	判定
Max時	157	270	

(4)せん断応力度

$$\tau = \frac{S}{A} \leq \tau_a$$

状態	応力度 N/mm ²	許容応力度 a N/mm ²	判定
Max時	9	125	

3.3.4 引張材応力度

(1) 上段引張材の検討

1) 使用断面

- 使用径 : 25(mm)
- 使用材質 : 高張力鋼690
- 許容応力度 : 264(N/mm²)
- 引張材設置間隔L : 2.000(m)
- 引張材使用本数n : 1(本)
- 引張材断面積 A : 25² × (/ 4)(mm²)

2) 張力の算定

$$P = R \times L$$

引張材反力 R kN/m	引張材設置 間隔 L m	引張材張力 P kN/本
29.19	2.000	58.38

3) 応力度

$$\sigma = \frac{P \times 10^3}{n \times A} \leq \sigma a$$

応力度 N/mm ²	許容応力度 sa N/mm ²	判 定
119	264	

(2) 下段引張材の検討

1) 使用断面

- 使用径 : 85(mm)
- 使用材質 : 高張力鋼690
- 許容応力度 : 264(N/mm²)
- 引張材設置間隔L : 2.000(m)
- 引張材使用本数n : 1(本)
- 引張材断面積 A : 85² × (/ 4)(mm²)

2) 張力の算定

$$P = R \times L$$

引張材反力 R kN/m	引張材設置 間隔 L m	引張材張力 P kN/本
425.22	2.000	850.45

3) 応力度

$$\sigma = \frac{P \times 10^3}{n \times A} \leq \sigma a$$

応力度 N/mm ²	許容応力度 sa N/mm ²	判 定
150	264	

3.3.5 腹起し材応力度

(1) 上段腹起し材の検討

1) 使用断面

使用鋼材 : [125 × 65 × 6 × 8

使用材質 : SS400

許容応力度 : 210(N/mm²)

設置間隔 : 2.000(m)

2) モーメントの算定

$$M = \frac{P \times L}{10}$$

引張材張力 P kN/本	引張材設置 間隔 L m	モーメント M kN.m/m
58.38	2.000	11.68

3) 応力度

$$\sigma = \frac{M \times 10^8}{Z \times 10^3} \leq \sigma_a$$

Z : 断面係数 (= 67 × 2cm³)

2枚で1組扱いとし、登録鋼材の断面係数を2倍扱いとする。

応力度 N/mm ²	許容応力度 sa N/mm ²	判定
87	210	

(2) 下段腹起し材の検討

1) 使用断面

使用鋼材 : [380 × 100 × 10.5 × 16

使用材質 : SS400

許容応力度 : 210(N/mm²)

設置間隔 : 2.000(m)

2) モーメントの算定

$$M = \frac{P \times L}{10}$$

引張材張力 P kN/本	引張材設置 間隔 L m	モーメント M kN.m/m
850.45	2.000	170.09

3) 応力度

$$\sigma = \frac{M \times 10^8}{Z \times 10^3} \leq \sigma_a$$

Z : 断面係数 (= 763 × 2cm³)

2枚で1組扱いとし、登録鋼材の断面係数を2倍扱いとする。

応力度 N/mm ²	許容応力度 sa N/mm ²	判定
111	210	

3.3.6 4C > hの検討

(1)照査方法

内部摩擦角が0の様な粘性土地盤の場合には、次式を満足しなければ根入れ長の照査（極限平衡法）を満たし得ないので、別途地盤改良などの対策が必要となる。ここでは、堤体区間の現地盤面で照査する。

$$4c > ihi$$

ここに、

c : 現地盤面直下の地盤の粘着力 (kN/m²)

i : 引張材取り付け点から下の中詰土の各層の単位体積重量 (kN/m³)

hi : 引張材取り付け点から下の中詰土の各層の層厚 (m)

(2)計算結果一覧

照査面 : G.L. 0.000 (m)

照査面直下の粘着力 : c = 20.0 (kN/m²)

残留水位 G.L.(m)	4・c kN/m ²	h+q kN/m ²	判定
0.000	80.00	9.00	

(3) ihi

集計範囲は、引張材位置から現地盤面までとする。

No	層上面 標高 G.L.(m)	層下面 標高 G.L.(m)	層厚 hi (m)	土の 単位重量 (kN/m ³)	土の 有効重量 i・hi (kN/m ²)
1	0.500	0.000	0.500	18.0	9.00
			0.500		9.00

4章 遮水効果の検討

(1)照査方法

遮水効果（浸透路長）の検討は次の2経路に対して行う。

また、水位条件は、常時ケースの安定計算時（堤内側矢板照査時）とする。

1)浸透路長その1（矢板を沿う場合）

$$F1 = \frac{L1}{h1} \geq FS$$

2)浸透路長その2（堤内側掘削底面に抜ける場合：掘削底面形状が無い場合は省略）

$$F2 = \frac{L2}{h2} \geq FS$$

ここに、

FS：必要安全率（砂質地盤：3.50）

Fi：安全率

L1：浸透路長その1（矢板を沿う場合）

h1：水位差その1（常時のH.W.L.から堤内現地盤面まで）

L2：浸透路長その2（堤内側掘削底面に抜ける場合）

h2：水位差その2（常時のH.W.L.から堤内側掘削底面まで）

(2)計算結果一覧

検討ケース	浸透路長その1			浸透路長その2		
	L1(m)	h1(m)	安全率F1	L2(m)	h2(m)	安全率F2
常時	28.000	6.400	4.38 3.50	34.101	9.400	3.63 3.50

(3)浸透路長その1（矢板を沿う場合）

$$L1 = D1 + Lb + D2$$

ここに、

D1：堤外側矢板埋め込み長(m)

D2：堤内側矢板埋め込み長(m)

Lb：矢板間距離(m)

$$Lb = \sqrt{B^2 + L^2}$$

B：堤体幅 (8.000m)

L：堤外側矢板と堤内側矢板の長さの差 (0.000m)

$$L1 = 10.000 + 8.000 + 10.000 \\ = 28.000(m)$$

(4)浸透路長その2（堤内側掘削底面に抜ける場合）

$$L2 = D1 + Lb + Lk$$

ここに、

Lk：堤内側矢板先端から掘削底面までの最短距離

$$Lk = \sqrt{Bk^2 + Hk^2}$$

Bk：堤内矢板位置から掘削底面開始位置までの距離（幅） (14.500m)

Hk：堤内側矢板先端と掘削底面の高低差 (7.000m)

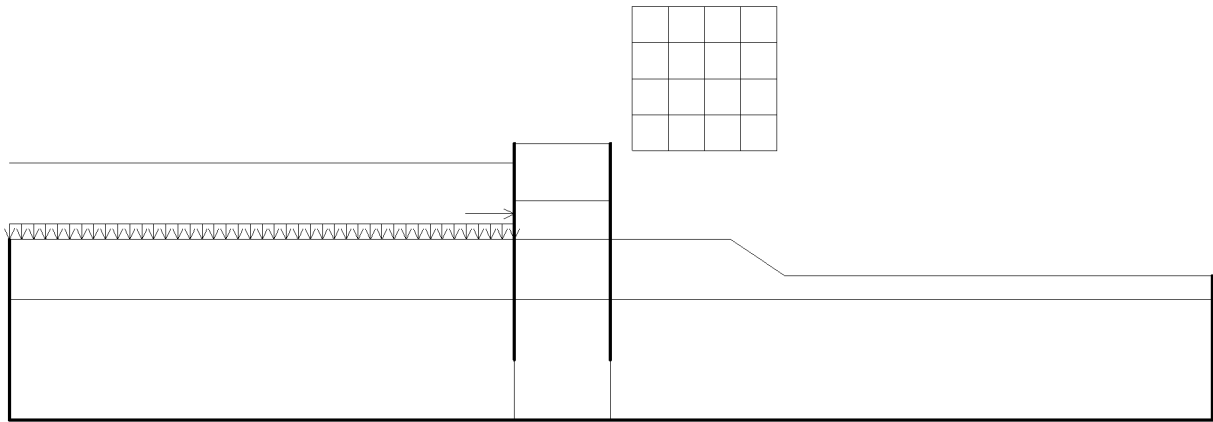
$$L2 = 10.000 + 8.000 + 16.101 \\ = 34.101(m)$$

5章 円弧すべりの検討

5.1 常時

5.1.1 検討条件

(1)検討モデル



本プログラムの荷重強度の扱い

- ・集中荷重：荷重強度が0.10kN/m未満は無視し、9999.00kN/m超過は9999.0kN/mとする。
- ・分布荷重：両側の荷重強度が0.10kN/m²未満は無視する。また、9999.00kN/m²超過は9999.0kN/m²とする。

(2)静水圧について

静水圧については、壁体に作用する水平方向の静水圧を集中荷重で、また、自由水の部分の水の重量は考慮せず、地表面に作用する鉛直の静水圧を分布荷重で別途考慮する。

1)堤外側水平方向静水圧(pw1h)

H.W.L. > 堤外区間地表面天端の時に、水平方向静水圧(pw1h)を堤外側矢板に集中荷重で考慮する。

- ・堤外側水平方向静水圧強度

$$pw1h = (H.W.L. - \text{堤外区間地表面G.L.})^2 \times \gamma_w \times \frac{1}{2}$$

$$= \{ (6.400) - (0.000) \}^2 \times 10.00 \times \frac{1}{2} = 204.80 \text{ (kN/m)}$$

- ・作用位置

$$y = \{ (H.W.L. - \text{堤外区間地表面G.L.}) \times \frac{1}{3} \} + \text{堤外区間地表面G.L.}$$

$$= \{ (6.400) - (0.000) \} \times \frac{1}{3} + (0.000) = 2.133 \text{ (m)}$$

2)堤外側鉛直方向静水圧(pw1v)

H.W.L. > 堤外区間地表面天端の時に、鉛直方向静水圧(pw1v)を堤外区間地表面に分布荷重で考慮する。

- ・堤外側鉛直方向静水圧強度

$$pw1v = (H.W.L. - \text{堤外区間地表面G.L.}) \times \gamma_w = \{ (6.400) - (0.000) \} \times 10.00 = 64.00 \text{ (kN/m}^2\text{)}$$

(3)上載圧について

上載荷重は無視する。

(4)その他荷重について

その他荷重は無視する。

5.1.2 検討結果

(1) 計算結果

解析法 : Fellenius法

破壊基準 : 有効応力法

$$F_s = \frac{MR}{MD} = \frac{\Sigma \{ (c \cdot L) + (W' \cos \alpha - Kh \cdot W \sin \alpha) \tan \phi \}}{\Sigma \left(W \sin \alpha + Kh \cdot W \cdot \frac{y}{R} \right) + \frac{1}{R} \{ \Sigma pwh \cdot ah + \Sigma pwv \cdot av + \Sigma pdw \cdot awd \}}$$

ここに、

F_s : 円弧すべりに対する安全率

MR : 抵抗モーメント

MD : 滑動モーメント

c : 粘着力 (kN/m²)

L : スライス底面のすべり面の長さ

W' : スライスの有効重量 (水中部分の土については ' を考える) (kN/m)

W : スライスの全重量 (自由水の重量は含まない) (kN/m)。水中部分の土については sat を考える。

α : スライス底面が水平面となす角度

y : スライスの重心とすべり円中心の間の鉛直距離

R : すべり円の半径

Kh : 設計震度 (常時は0扱い)

pwh : 外水位による水平方向の静水圧

ah : pwhのすべり円中心に関するアーム長

pwv : 外水位により地表面に作用する鉛直方向に静水圧

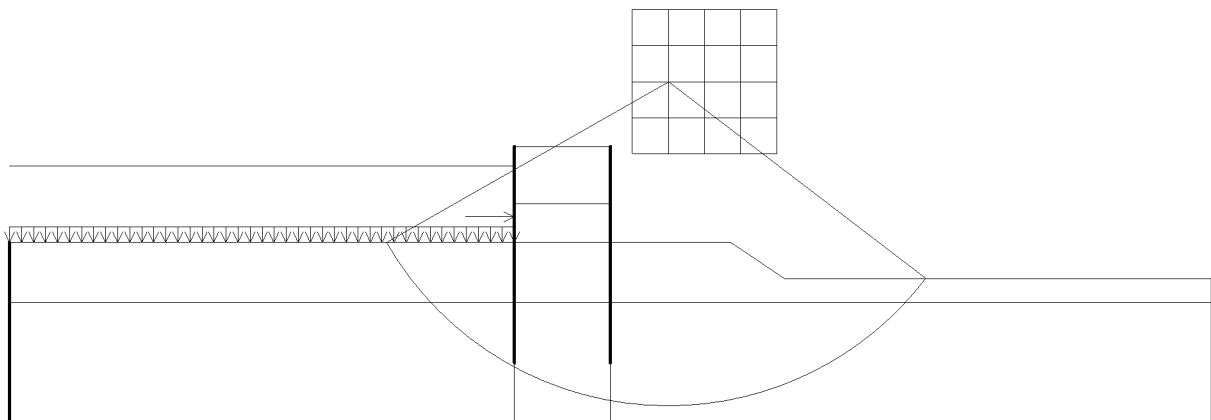
av : pwvのすべり円中心に関するアーム長

pdw : 動水圧 (常時は0扱い)

awd : pdwのすべり円中心に関するアーム長

検討ケース	円中心座標		半 径 R (m)	抵 抗 モーメント MR (kN.m)	滑 動 モーメント MD (kN.m)	安 全 率	
	X座標(m)	Y座標(m)				F _s	F _{sp}
常時	4.800	-13.400	27.000	66612.555	36685.746	1.816	1.20

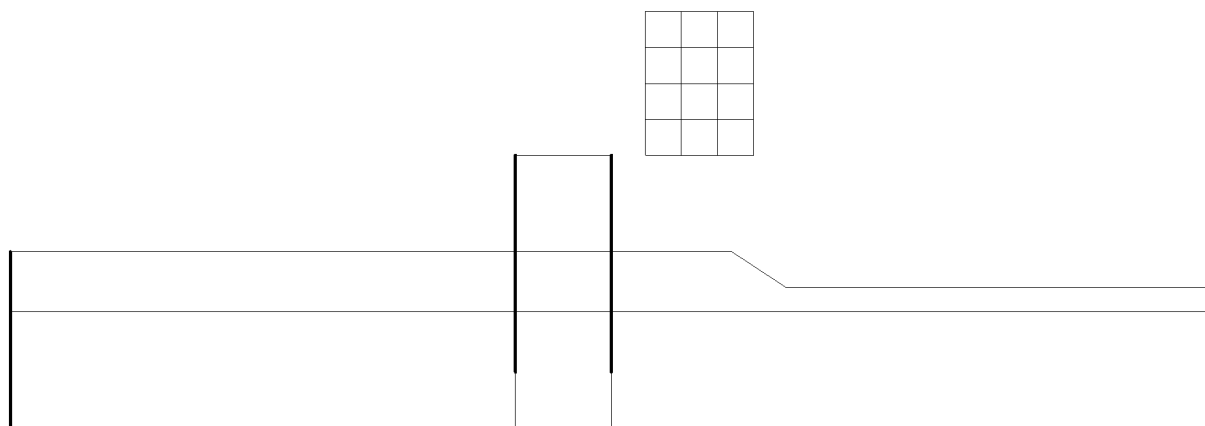
(2) 結果図



5.2 地震時

5.2.1 検討条件

(1)検討モデル



本プログラムの荷重強度の扱い

- ・集中荷重：荷重強度が 0.10kN/m 未満は無視し、 9999.00kN/m 超過は 9999.0kN/m とする。
- ・分布荷重：両側の荷重強度が 0.10kN/m^2 未満は無視する。また、 9999.00kN/m^2 超過は 9999.0kN/m^2 とする。

(2)静水圧について

静水圧については、壁体に作用する水平方向の静水圧を集中荷重で、また、自由水の部分の水の重量は考慮せず、地表面に作用する鉛直の静水圧を分布荷重で別途考慮する。

(3)上載圧について

上載荷重は無視する。

(4)その他荷重について

その他荷重は無視する。

5.2.2 検討結果

(1) 計算結果

解析法 : Fellenius法

破壊基準 : 有効応力法

$$F_s = \frac{MR}{MD} = \frac{\Sigma \{ (c \cdot L) + (W' \cos \alpha - K_h \cdot W \sin \alpha) \tan \phi \}}{\Sigma \left(W \sin \alpha + K_h \cdot W \cdot \frac{y}{R} \right) + \frac{1}{R} \{ \Sigma p_{wh} \cdot a_h + \Sigma p_{wv} \cdot a_v + \Sigma p_{wd} \cdot a_{wd} \}}$$

ここに、

F_s : 円弧すべりに対する安全率

MR : 抵抗モーメント

MD : 滑動モーメント

c : 粘着力(kN/m²)

L : スライス底面のすべり面の長さ

W' : スライスの有効重量(水中部分の土については ' を考える)(kN/m)

W : スライスの全重量(自由水の重量は含まない)(kN/m)。水中部分の土については sat を考える。

α : スライス底面が水平面となす角度

y : スライスの重心とすべり円中心の間の鉛直距離

R : すべり円の半径

K_h : 設計震度(0.10)

p_{wh} : 外水位による水平方向の静水圧

a_h : p_{wh}のすべり円中心に関するアーム長

p_{wv} : 外水位により地表面に作用する鉛直方向に静水圧

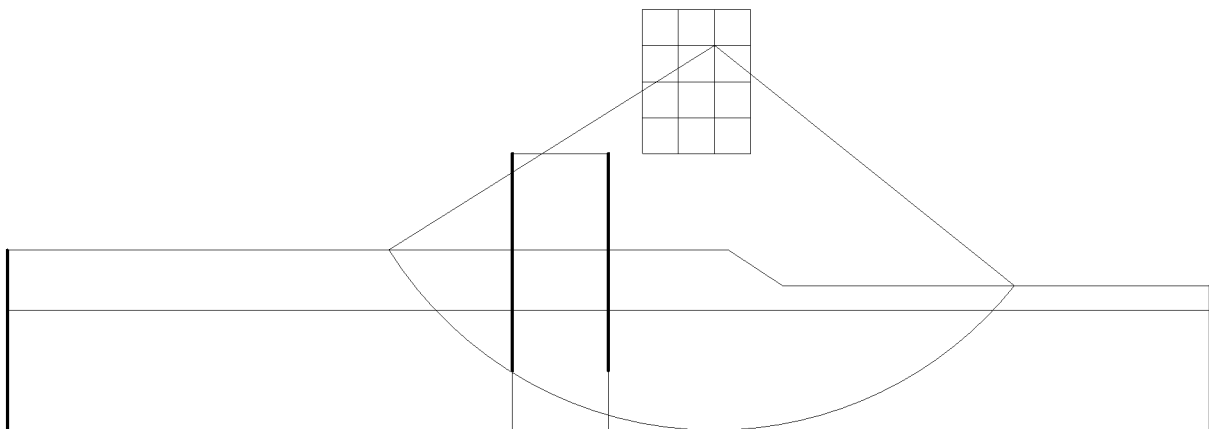
a_v : p_{wv}のすべり円中心に関するアーム長

p_{wd} : 動水圧 (常時は0扱い)

a_{wd} : p_{wd}のすべり円中心に関するアーム長

検討ケース	円中心座標		半 径 R (m)	抵 抗 モーメント MR (kN.m)	滑 動 モーメント MD (kN.m)	安 全 率	
	X座標(m)	Y座標(m)				F _s	F _{sp}
地震時	8.800	-17.000	32.000	97002.367	56227.852	1.725	1.00

(2) 結果図



6章 円弧すべり結果詳細 (常時)

6.1 安定計算条件

6.1.1 設計条件

設計基準 : 任意
 設計対象 : 任意
 水の状態 : 定常浸透時
 水の単位体積重量 w 10.00(kN/m³)
 破壊基準 : 有効応力法
 すべりの種類: 円弧すべり
 計算法 : Fellenius法
 水圧の扱い: 体積法
 単位重量 ・ 間隙水圧 u の取扱い

	滑動
(1) 浸潤線より上	t
(2) 浸潤線と低水位線の間	sat (U = 0)
(3) 低水位線以下	sat (U = 0)

	抵抗
(1) 浸潤線より上	t
(2) 浸潤線と低水位線の間	'
(3) 低水位線以下	'

6.1.2 計算条件

(1) 計算方法の設定

計算種別: 常時
 荷重
 集中荷重、分布荷重をせん断抵抗に考慮しない
 鉛直力、水平力とも考慮する
 臨界面種別: 最小安全率臨界面
 必要抑止力 P_{req} の計算を行う
 押え盛土の計算を行わない
 計画安全率 F_{sp} 1.20
 すべり円中心
 すべり円を格子範囲とする
 格子内コンターラインの描画を行わない
 すべり円半径
 すべり円半径を固定としない
 すべり円半径の刻み幅 R 1.000 (m)
 スライス分割幅 b 0.800(m)
 表層すべりの制御
 最小すべり幅 0.00(m)

6.1.3 形状・属性

(1) 計算対象範囲

ID	X (m)	Y (m)
1	0.000	0.000

ID	X (m)	Y (m)
2	10.000	0.000
3	14.500	-3.000
4	50.000	-3.000
5	50.000	-5.000
6	50.000	-15.000
7	0.000	-15.000
8	-8.000	-15.000
9	-50.000	-15.000
10	-50.000	-5.000
11	-50.000	0.000
12	-8.000	0.000
13	-8.000	8.000
14	0.000	8.000
1	0.000	0.000

(2)土質ブロック

1)ブロック名：堤内 - No.1

ID	X (m)	Y (m)
1	0.000	0.000
2	10.000	0.000
3	14.500	-3.000
4	50.000	-3.000
5	50.000	-5.000
15	0.000	-5.000
1	0.000	0.000

土性項目	記号(単位)	物性値
湿潤単位体積重量	t (kN/m ³)	16.0
飽和単位体積重量	sat (kN/m ³)	17.0
水中単位体積重量	' (kN/m ³)	6.0
有効応力法における見かけの粘着力	CO' (kN/m ²)	20.00
有効応力法における見かけの内部摩擦角	' (度)	0.00

粘着力に対して深度による増加を考慮しない

せん断強度の増加

強度増加を考慮しない

2)ブロック名：堤内 - No.2

ID	X (m)	Y (m)
15	0.000	-5.000
5	50.000	-5.000
6	50.000	-15.000
7	0.000	-15.000
15	0.000	-5.000

土性項目	記号(単位)	物性値
湿潤単位体積重量	t (kN/m ³)	18.0
飽和単位体積重量	sat (kN/m ³)	20.0
水中単位体積重量	' (kN/m ³)	10.0
有効応力法における見かけの粘着力	CO' (kN/m ²)	0.00
有効応力法における見かけの内部摩擦角	' (度)	30.00

粘着力に対して深度による増加を考慮しない

せん断強度の増加

強度増加を考慮しない

3)ブロック名：中詰土

ID	X (m)	Y (m)
13	-8.000	8.000
14	0.000	8.000
1	0.000	0.000
12	-8.000	0.000
13	-8.000	8.000

土性項目	記号(単位)	物性値
湿潤単位体積重量	t (kN/m ³)	18.0
飽和単位体積重量	sat (kN/m ³)	20.0
水中単位体積重量	' (kN/m ³)	10.0
有効応力法における見かけの粘着力	CO' (kN/m ²)	0.00
有効応力法における見かけの内部摩擦角	' (度)	30.00

粘着力に対して深度による増加を考慮しない

せん断強度の増加

強度増加を考慮しない

4)ブロック名：堤体 - No.1

ID	X (m)	Y (m)
12	-8.000	0.000
1	0.000	0.000
15	0.000	-5.000
16	-8.000	-5.000
12	-8.000	0.000

土性項目	記号(単位)	物性値
湿潤単位体積重量	t (kN/m ³)	16.0
飽和単位体積重量	sat (kN/m ³)	17.0
水中単位体積重量	' (kN/m ³)	6.0
有効応力法における見かけの粘着力	CO' (kN/m ²)	20.00
有効応力法における見かけの内部摩擦角	' (度)	0.00

粘着力に対して深度による増加を考慮しない

せん断強度の増加

強度増加を考慮しない

5)ブロック名：堤体 - No.2

ID	X (m)	Y (m)
16	-8.000	-5.000
15	0.000	-5.000
7	0.000	-15.000
8	-8.000	-15.000
16	-8.000	-5.000

土性項目	記号(単位)	物性値
湿潤単位体積重量	t (kN/m ³)	18.0
飽和単位体積重量	sat (kN/m ³)	20.0
水中単位体積重量	' (kN/m ³)	10.0
有効応力法における見かけの粘着力	CO' (kN/m ²)	0.00
有効応力法における見かけの内部摩擦角	' (度)	30.00

粘着力に対して深度による増加を考慮しない

せん断強度の増加

強度増加を考慮しない

6) ブロック名：堤外 - No.1

ID	X (m)	Y (m)
11	-50.000	0.000
12	-8.000	0.000
16	-8.000	-5.000
10	-50.000	-5.000
11	-50.000	0.000

土性項目	記号(単位)	物性値
湿潤単位体積重量	t (kN/m ³)	16.0
飽和単位体積重量	sat (kN/m ³)	17.0
水中単位体積重量	' (kN/m ³)	6.0
有効応力法における見かけの粘着力	c0' (kN/m ²)	20.00
有効応力法における見かけの内部摩擦角	' (度)	0.00

粘着力に対して深度による増加を考慮しない

せん断強度の増加

強度増加を考慮しない

7) ブロック名：堤外 - No.2

ID	X (m)	Y (m)
10	-50.000	-5.000
16	-8.000	-5.000
8	-8.000	-15.000
9	-50.000	-15.000
10	-50.000	-5.000

土性項目	記号(単位)	物性値
湿潤単位体積重量	t (kN/m ³)	18.0
飽和単位体積重量	sat (kN/m ³)	20.0
水中単位体積重量	' (kN/m ³)	10.0
有効応力法における見かけの粘着力	c0' (kN/m ²)	0.00
有効応力法における見かけの内部摩擦角	' (度)	30.00

粘着力に対して深度による増加を考慮しない

せん断強度の増加

強度増加を考慮しない

(3) 格子範囲

ID	X (m)	Y (m)
24	1.800	19.400
25	13.800	19.400
26	13.800	5.900
27	1.800	5.900

検討格子分割幅 X 3.00(m)

Y 3.00(m)

(5) 水位線

ID	X (m)	Y (m)
17	-50.000	6.400
18	-8.000	6.400
19	-8.000	3.200
20	0.000	3.200
1	0.000	0.000
2	10.000	0.000
3	14.500	-3.000
4	50.000	-3.000

(6)集中荷重

1)集中荷重1

ID	X (m)	Y (m)
23	-8.000	2.133

荷重強度 204.8(kN/m)

角度 -90.0(度)

分散角度 0.0(度)

(7)分布荷重

1)分布荷重1

ID	X (m)	Y (m)
12	-8.000	0.000
11	-50.000	0.000

荷重強度 右(上)端 64.0(kN/m²)左(下)端 64.0(kN/m²)

角度 0.0(度)

分散角度 0.0(度)

(8)ネバーカットライン

1)ネバーカットライン1

ID	X (m)	Y (m)
14	0.000	8.000
21	0.000	-10.000

2)ネバーカットライン2

ID	X (m)	Y (m)
13	-8.000	8.000
22	-8.000	-10.000

3)ネバーカットライン3

ID	X (m)	Y (m)
4	50.000	-3.000
5	50.000	-5.000
6	50.000	-15.000
7	0.000	-15.000
8	-8.000	-15.000
9	-50.000	-15.000
10	-50.000	-5.000
11	-50.000	0.000

(9)マストカットライン

1)マストカットライン1

ID	X (m)	Y (m)
11	-50.000	0.000
12	-8.000	0.000

6.1.4 土質物性値一覧

ブロック名	土の重量			土性			
	湿潤重量 t (kN/m ³)	飽和重量 sat (kN/m ³)	水中重量 (kN/m ³)	粘着力 Co (kN/m ²)	増加係数 k (kN/m ³)	増加基準値 yo (m)	内部摩擦角 (度)
堤内 - No.1	16.0	17.0	6.0	20.00	_____	_____	0.00
堤内 - No.2	18.0	20.0	10.0	0.00	_____	_____	30.00
中詰土	18.0	20.0	10.0	0.00	_____	_____	30.00
堤体 - No.1	16.0	17.0	6.0	20.00	_____	_____	0.00
堤体 - No.2	18.0	20.0	10.0	0.00	_____	_____	30.00
堤外 - No.1	16.0	17.0	6.0	20.00	_____	_____	0.00
堤外 - No.2	18.0	20.0	10.0	0.00	_____	_____	30.00

6.2 臨界面の計算結果

6.2.1 臨界面の詳細結果

(1) 滑動

1) 鉛直力による滑動モーメント

$$W = (\text{土塊}W) + (\text{水重量}) + (\text{慣性力}V)$$

$$MDv = W \cdot X$$

ここに、 W : 鉛直方向作用力の総和

MDv : 鉛直方向滑動モーメント

X : 円弧中心からスライス重心までのアーム長

No	土塊W (mm)	水重量 (mm)	慣性力V (mm)	W (mm)	X (m)	MDv (kN/m)
1	1.67	0.00	0.00	1.67	-23.215	-38.75
2	16.22	0.00	0.00	16.22	-22.638	-367.18
3	31.91	0.00	0.00	31.91	-21.883	-698.35
4	46.02	0.00	0.00	46.02	-21.102	-971.09
5	58.82	0.00	0.00	58.82	-20.315	-1194.93
6	71.12	0.00	0.00	71.12	-19.524	-1388.58
7	83.71	0.00	0.00	83.71	-18.734	-1568.17
8	95.35	0.00	0.00	95.35	-17.943	-1710.87
9	106.10	0.00	0.00	106.10	-17.152	-1819.90
10	116.06	0.00	0.00	116.06	-16.361	-1898.74
11	125.27	0.00	0.00	125.27	-15.569	-1950.37
12	133.81	0.00	0.00	133.81	-14.777	-1977.38
13	141.72	0.00	0.00	141.72	-13.985	-1982.03
14	149.04	0.00	0.00	149.04	-13.193	-1966.36
15	277.64	0.00	0.00	277.64	-12.398	-3442.35
16	284.00	0.00	0.00	284.00	-11.599	-3293.96
17	289.83	0.00	0.00	289.83	-10.799	-3129.84
18	295.18	0.00	0.00	295.18	-9.999	-2951.44
19	300.05	0.00	0.00	300.05	-9.199	-2760.14
20	304.46	0.00	0.00	304.46	-8.399	-2557.21
21	308.43	0.00	0.00	308.43	-7.599	-2343.85
22	311.98	0.00	0.00	311.98	-6.799	-2121.22
23	315.10	0.00	0.00	315.10	-5.999	-1890.41
24	317.82	0.00	0.00	317.82	-5.199	-1652.47
25	192.09	0.00	0.00	192.09	-4.415	-848.01
26	193.87	0.00	0.00	193.87	-3.646	-706.79
27	195.31	0.00	0.00	195.31	-2.877	-561.82
28	196.41	0.00	0.00	196.41	-2.107	-413.91
29	197.17	0.00	0.00	197.17	-1.338	-263.86
30	197.59	0.00	0.00	197.59	-0.569	-112.46
31	197.67	0.00	0.00	197.67	0.200	39.53
32	197.41	0.00	0.00	197.41	0.969	191.31
33	196.82	0.00	0.00	196.82	1.738	342.11
34	195.88	0.00	0.00	195.88	2.507	491.14
35	194.61	0.00	0.00	194.61	3.276	637.62
36	192.99	0.00	0.00	192.99	4.046	780.74
37	191.02	0.00	0.00	191.02	4.815	919.69
38	180.82	0.00	0.00	180.82	5.572	1007.53
39	171.90	0.00	0.00	171.90	6.322	1086.72
40	162.65	0.00	0.00	162.65	7.071	1150.13
41	153.04	0.00	0.00	153.04	7.821	1196.94
42	143.08	0.00	0.00	143.08	8.571	1226.27
43	132.75	0.00	0.00	132.75	9.320	1237.24
44	131.60	0.00	0.00	131.60	10.092	1328.09
45	126.35	0.00	0.00	126.35	10.880	1374.75
46	120.63	0.00	0.00	120.63	11.669	1407.59
47	114.41	0.00	0.00	114.41	12.457	1425.20
48	107.66	0.00	0.00	107.66	13.246	1426.09
49	100.37	0.00	0.00	100.37	14.034	1408.62
50	92.50	0.00	0.00	92.50	14.822	1370.97
51	84.00	0.00	0.00	84.00	15.610	1311.15
52	74.82	0.00	0.00	74.82	16.397	1226.91
53	64.93	0.00	0.00	64.93	17.184	1115.68
54	54.23	0.00	0.00	54.23	17.970	974.53
55	42.66	0.00	0.00	42.66	18.754	800.00
56	30.16	0.00	0.00	30.16	19.533	589.21
57	17.99	0.00	0.00	17.99	20.306	365.29
58	5.35	0.00	0.00	5.35	20.981	112.33
+	8832.06	0.00	0.00	8832.06		26543.39
-	0.00	0.00	0.00	0.00		-48582.45

No	土塊W (mm)	水重量 (mm)	慣性力V (mm)	W (mm)	X (m)	MDv (kN/m)
	8832.06	0.00	0.00	8832.06		-22039.06

2) 水平力による滑動モーメント

$$MDh = H \cdot Y$$

ここに、H : 水平方向地震時慣性力

MDh : 水平方向滑動モーメント

Y : 円弧中心から地震時慣性力までのアーム長

No	慣性力H (mm)	Y (m)	MDh (kN/m)
1	0.00	0.000	0.00
2	0.00	0.000	0.00
3	0.00	0.000	0.00
4	0.00	0.000	0.00
5	0.00	0.000	0.00
6	0.00	0.000	0.00
7	0.00	0.000	0.00
8	0.00	0.000	0.00
9	0.00	0.000	0.00
10	0.00	0.000	0.00
11	0.00	0.000	0.00
12	0.00	0.000	0.00
13	0.00	0.000	0.00
14	0.00	0.000	0.00
15	0.00	0.000	0.00
16	0.00	0.000	0.00
17	0.00	0.000	0.00
18	0.00	0.000	0.00
19	0.00	0.000	0.00
20	0.00	0.000	0.00
21	0.00	0.000	0.00
22	0.00	0.000	0.00
23	0.00	0.000	0.00
24	0.00	0.000	0.00
25	0.00	0.000	0.00
26	0.00	0.000	0.00
27	0.00	0.000	0.00
28	0.00	0.000	0.00
29	0.00	0.000	0.00
30	0.00	0.000	0.00
31	0.00	0.000	0.00
32	0.00	0.000	0.00
33	0.00	0.000	0.00
34	0.00	0.000	0.00
35	0.00	0.000	0.00
36	0.00	0.000	0.00
37	0.00	0.000	0.00
38	0.00	0.000	0.00
39	0.00	0.000	0.00
40	0.00	0.000	0.00
41	0.00	0.000	0.00
42	0.00	0.000	0.00
43	0.00	0.000	0.00
44	0.00	0.000	0.00
45	0.00	0.000	0.00
46	0.00	0.000	0.00
47	0.00	0.000	0.00
48	0.00	0.000	0.00
49	0.00	0.000	0.00
50	0.00	0.000	0.00
51	0.00	0.000	0.00
52	0.00	0.000	0.00
53	0.00	0.000	0.00
54	0.00	0.000	0.00
55	0.00	0.000	0.00
56	0.00	0.000	0.00
57	0.00	0.000	0.00
58	0.00	0.000	0.00
+	0.00		0.00

No	慣性力H (mm)	Y (m)	MDh (kN/m)
-	0.00 0.00		0.00 0.00

3) 滑動モーメントの集計

鉛直力による MDv : -22039.06
 水平力による MDh : 0.00
 静水圧による Mw : 0.00
 荷重による Mp : -14646.68

計 MD : -36685.74(kN/m)
 (時計回りをプラスとする)

静水圧による滑動モーメント

$$M_w = P_w \cdot (y_o - y_g)$$

Pw : 静水圧合力 (kN)

yo : すべり円中心のY座標 (m)

yg : 静水圧合力の作用Y座標 (m)

4) 鉛直力による滑動力

$$V = (\text{土塊}W) + (\text{水重量}) + (\text{慣性力}V) + (\text{荷重}V)$$

No	土塊W (mm)	水重量 (mm)	慣性力V (mm)	荷重V (mm)	V (mm)	すべり (度)	V.sin (mm)
1	1.67	0.00	0.00	21.65	23.32	-59.296	-20.05
2	16.22	0.00	0.00	50.72	66.94	-56.976	-56.12
3	31.91	0.00	0.00	50.72	82.63	-54.141	-66.97
4	46.02	0.00	0.00	50.72	96.74	-51.402	-75.60
5	58.82	0.00	0.00	50.72	109.54	-48.798	-82.42
6	71.12	0.00	0.00	50.72	121.84	-46.299	-88.08
7	83.71	0.00	0.00	50.72	134.42	-43.927	-93.26
8	95.35	0.00	0.00	50.72	146.07	-41.643	-97.06
9	106.10	0.00	0.00	50.72	156.82	-39.435	-99.61
10	116.06	0.00	0.00	50.72	166.77	-37.294	-101.05
11	125.27	0.00	0.00	50.72	175.99	-35.211	-101.48
12	133.81	0.00	0.00	50.72	184.53	-33.180	-100.99
13	141.72	0.00	0.00	50.72	192.44	-31.195	-99.67
14	149.04	0.00	0.00	50.72	199.76	-29.250	-97.61
15	277.64	0.00	0.00	0.00	277.64	-27.336	-127.50
16	284.00	0.00	0.00	0.00	284.00	-25.441	-122.00
17	289.83	0.00	0.00	0.00	289.83	-23.576	-115.92
18	295.18	0.00	0.00	0.00	295.18	-21.736	-109.31
19	300.05	0.00	0.00	0.00	300.05	-19.920	-102.23
20	304.46	0.00	0.00	0.00	304.46	-18.124	-94.71
21	308.43	0.00	0.00	0.00	308.43	-16.347	-86.81
22	311.98	0.00	0.00	0.00	311.98	-14.586	-78.56
23	315.10	0.00	0.00	0.00	315.10	-12.838	-70.02
24	317.82	0.00	0.00	0.00	317.82	-11.103	-61.20
25	192.09	0.00	0.00	0.00	192.09	-9.410	-31.41
26	193.87	0.00	0.00	0.00	193.87	-7.760	-26.18
27	195.31	0.00	0.00	0.00	195.31	-6.116	-20.81
28	196.41	0.00	0.00	0.00	196.41	-4.477	-15.33
29	197.17	0.00	0.00	0.00	197.17	-2.841	-9.77
30	197.59	0.00	0.00	0.00	197.59	-1.208	-4.16
31	197.67	0.00	0.00	0.00	197.67	0.424	1.46
32	197.41	0.00	0.00	0.00	197.41	2.057	7.09
33	196.82	0.00	0.00	0.00	196.82	3.691	12.67
34	195.88	0.00	0.00	0.00	195.88	5.328	18.19
35	194.61	0.00	0.00	0.00	194.61	6.970	23.62
36	192.99	0.00	0.00	0.00	192.99	8.617	28.92
37	191.02	0.00	0.00	0.00	191.02	10.272	34.06
38	180.82	0.00	0.00	0.00	180.82	11.911	37.32

No	土塊W (mm)	水重量 (mm)	慣性力V (mm)	荷重V (mm)	V (mm)	すべり (度)	V.sin (mm)
39	171.90	0.00	0.00	0.00	171.90	13.542	40.25
40	162.65	0.00	0.00	0.00	162.65	15.184	42.60
41	153.04	0.00	0.00	0.00	153.04	16.839	44.33
42	143.08	0.00	0.00	0.00	143.08	18.509	45.42
43	132.75	0.00	0.00	0.00	132.75	20.195	45.83
44	131.60	0.00	0.00	0.00	131.60	21.948	49.19
45	126.35	0.00	0.00	0.00	126.35	23.764	50.92
46	120.63	0.00	0.00	0.00	120.63	25.606	52.13
47	114.41	0.00	0.00	0.00	114.41	27.476	52.78
48	107.66	0.00	0.00	0.00	107.66	29.378	52.82
49	100.37	0.00	0.00	0.00	100.37	31.316	52.17
50	92.50	0.00	0.00	0.00	92.50	33.294	50.77
51	84.00	0.00	0.00	0.00	84.00	35.318	48.56
52	74.82	0.00	0.00	0.00	74.82	37.392	45.44
53	64.93	0.00	0.00	0.00	64.93	39.523	41.32
54	54.23	0.00	0.00	0.00	54.23	41.718	36.09
55	42.66	0.00	0.00	0.00	42.66	43.981	29.62
56	30.16	0.00	0.00	0.00	30.16	46.315	21.81
57	17.99	0.00	0.00	0.00	17.99	48.769	13.53
58	5.35	0.00	0.00	0.00	5.35	50.993	4.16
+	8832.06	0.00	0.00	680.97	9513.03		983.07
-	0.00	0.00	0.00	0.00	0.00		-2255.90
	8832.06	0.00	0.00	680.97	9513.03		-1272.83

5)水平力による滑動力

$$H = (\text{慣性力}H) + (\text{側水圧}) + (\text{荷重}H)$$

$$(\text{滑動力}) = (V \cdot \sin) + (H \cdot \cos)$$

No	慣性力H (mm)	側水圧 (mm)	荷重H (mm)	H (mm)	すべり (度)	H.cos (mm)	滑動力計 (mm)
1	0.00	0.00	0.00	0.00	-59.296	0.00	-20.05
2	0.00	0.00	0.00	0.00	-56.976	0.00	-56.12
3	0.00	0.00	0.00	0.00	-54.141	0.00	-66.97
4	0.00	0.00	0.00	0.00	-51.402	0.00	-75.60
5	0.00	0.00	0.00	0.00	-48.798	0.00	-82.42
6	0.00	0.00	0.00	0.00	-46.299	0.00	-88.08
7	0.00	0.00	0.00	0.00	-43.927	0.00	-93.26
8	0.00	0.00	0.00	0.00	-41.643	0.00	-97.06
9	0.00	0.00	0.00	0.00	-39.435	0.00	-99.61
10	0.00	0.00	0.00	0.00	-37.294	0.00	-101.05
11	0.00	0.00	0.00	0.00	-35.211	0.00	-101.48
12	0.00	0.00	0.00	0.00	-33.180	0.00	-100.99
13	0.00	0.00	0.00	0.00	-31.195	0.00	-99.67
14	0.00	0.00	0.00	0.00	-29.250	0.00	-97.61
15	0.00	0.00	0.00	0.00	-27.336	0.00	-127.50
16	0.00	0.00	0.00	0.00	-25.441	0.00	-122.00
17	0.00	0.00	0.00	0.00	-23.576	0.00	-115.92
18	0.00	0.00	0.00	0.00	-21.736	0.00	-109.31
19	0.00	0.00	0.00	0.00	-19.920	0.00	-102.23
20	0.00	0.00	0.00	0.00	-18.124	0.00	-94.71
21	0.00	0.00	0.00	0.00	-16.347	0.00	-86.81
22	0.00	0.00	0.00	0.00	-14.586	0.00	-78.56
23	0.00	0.00	0.00	0.00	-12.838	0.00	-70.02
24	0.00	0.00	0.00	0.00	-11.103	0.00	-61.20
25	0.00	0.00	0.00	0.00	-9.410	0.00	-31.41
26	0.00	0.00	0.00	0.00	-7.760	0.00	-26.18
27	0.00	0.00	0.00	0.00	-6.116	0.00	-20.81
28	0.00	0.00	0.00	0.00	-4.477	0.00	-15.33
29	0.00	0.00	0.00	0.00	-2.841	0.00	-9.77
30	0.00	0.00	0.00	0.00	-1.208	0.00	-4.16
31	0.00	0.00	0.00	0.00	0.424	0.00	1.46
32	0.00	0.00	0.00	0.00	2.057	0.00	7.09
33	0.00	0.00	0.00	0.00	3.691	0.00	12.67
34	0.00	0.00	0.00	0.00	5.328	0.00	18.19
35	0.00	0.00	0.00	0.00	6.970	0.00	23.62
36	0.00	0.00	0.00	0.00	8.617	0.00	28.92
37	0.00	0.00	0.00	0.00	10.272	0.00	34.06
38	0.00	0.00	0.00	0.00	11.911	0.00	37.32
39	0.00	0.00	0.00	0.00	13.542	0.00	40.25
40	0.00	0.00	0.00	0.00	15.184	0.00	42.60
41	0.00	0.00	0.00	0.00	16.839	0.00	44.33

No	慣性力H (mm)	側水圧 (mm)	荷重H (mm)	H (mm)	すべり (度)	H.cos (mm)	滑動力計 (mm)
42	0.00	0.00	0.00	0.00	18.509	0.00	45.42
43	0.00	0.00	0.00	0.00	20.195	0.00	45.83
44	0.00	0.00	0.00	0.00	21.948	0.00	49.19
45	0.00	0.00	0.00	0.00	23.764	0.00	50.92
46	0.00	0.00	0.00	0.00	25.606	0.00	52.13
47	0.00	0.00	0.00	0.00	27.476	0.00	52.78
48	0.00	0.00	0.00	0.00	29.378	0.00	52.82
49	0.00	0.00	0.00	0.00	31.316	0.00	52.17
50	0.00	0.00	0.00	0.00	33.294	0.00	50.77
51	0.00	0.00	0.00	0.00	35.318	0.00	48.56
52	0.00	0.00	0.00	0.00	37.392	0.00	45.44
53	0.00	0.00	0.00	0.00	39.523	0.00	41.32
54	0.00	0.00	0.00	0.00	41.718	0.00	36.09
55	0.00	0.00	0.00	0.00	43.981	0.00	29.62
56	0.00	0.00	0.00	0.00	46.315	0.00	21.81
57	0.00	0.00	0.00	0.00	48.769	0.00	13.53
58	0.00	0.00	0.00	0.00	50.993	0.00	4.16
+	0.00	0.00	0.00	0.00		0.00	983.07
-	0.00	0.00	0.00	0.00		0.00	-2255.90
	0.00	0.00	0.00	0.00		0.00	-1272.83

(2) 抵抗

1) 抵抗力 (鉛直力・水平力)

No	土塊W (mm)	水重量 (mm)	慣性力V (mm)	荷重V (mm)	V (mm)	慣性力H (mm)	荷重H (mm)	側水圧 (mm)	H (mm)
1	0.59	0.00	0.00	0.00	0.59	0.00	0.00	0.00	0.00
2	5.72	0.00	0.00	0.00	5.72	0.00	0.00	0.00	0.00
3	11.26	0.00	0.00	0.00	11.26	0.00	0.00	0.00	0.00
4	16.24	0.00	0.00	0.00	16.24	0.00	0.00	0.00	0.00
5	20.76	0.00	0.00	0.00	20.76	0.00	0.00	0.00	0.00
6	25.70	0.00	0.00	0.00	25.70	0.00	0.00	0.00	0.00
7	31.95	0.00	0.00	0.00	31.95	0.00	0.00	0.00	0.00
8	37.77	0.00	0.00	0.00	37.77	0.00	0.00	0.00	0.00
9	43.15	0.00	0.00	0.00	43.15	0.00	0.00	0.00	0.00
10	48.12	0.00	0.00	0.00	48.12	0.00	0.00	0.00	0.00
11	52.73	0.00	0.00	0.00	52.73	0.00	0.00	0.00	0.00
12	57.00	0.00	0.00	0.00	57.00	0.00	0.00	0.00	0.00
13	60.96	0.00	0.00	0.00	60.96	0.00	0.00	0.00	0.00
14	64.62	0.00	0.00	0.00	64.62	0.00	0.00	0.00	0.00
15	163.38	0.00	0.00	0.00	163.38	0.00	0.00	0.00	0.00
16	166.56	0.00	0.00	0.00	166.56	0.00	0.00	0.00	0.00
17	169.48	0.00	0.00	0.00	169.48	0.00	0.00	0.00	0.00
18	172.15	0.00	0.00	0.00	172.15	0.00	0.00	0.00	0.00
19	174.58	0.00	0.00	0.00	174.58	0.00	0.00	0.00	0.00
20	176.79	0.00	0.00	0.00	176.79	0.00	0.00	0.00	0.00
21	178.78	0.00	0.00	0.00	178.78	0.00	0.00	0.00	0.00
22	180.55	0.00	0.00	0.00	180.55	0.00	0.00	0.00	0.00
23	182.11	0.00	0.00	0.00	182.11	0.00	0.00	0.00	0.00
24	183.47	0.00	0.00	0.00	183.47	0.00	0.00	0.00	0.00
25	86.43	0.00	0.00	0.00	86.43	0.00	0.00	0.00	0.00
26	87.32	0.00	0.00	0.00	87.32	0.00	0.00	0.00	0.00
27	88.04	0.00	0.00	0.00	88.04	0.00	0.00	0.00	0.00
28	88.59	0.00	0.00	0.00	88.59	0.00	0.00	0.00	0.00
29	88.97	0.00	0.00	0.00	88.97	0.00	0.00	0.00	0.00
30	89.18	0.00	0.00	0.00	89.18	0.00	0.00	0.00	0.00
31	89.22	0.00	0.00	0.00	89.22	0.00	0.00	0.00	0.00
32	89.09	0.00	0.00	0.00	89.09	0.00	0.00	0.00	0.00
33	88.79	0.00	0.00	0.00	88.79	0.00	0.00	0.00	0.00
34	88.33	0.00	0.00	0.00	88.33	0.00	0.00	0.00	0.00
35	87.69	0.00	0.00	0.00	87.69	0.00	0.00	0.00	0.00
36	86.88	0.00	0.00	0.00	86.88	0.00	0.00	0.00	0.00
37	85.89	0.00	0.00	0.00	85.89	0.00	0.00	0.00	0.00
38	81.50	0.00	0.00	0.00	81.50	0.00	0.00	0.00	0.00
39	77.98	0.00	0.00	0.00	77.98	0.00	0.00	0.00	0.00
40	74.29	0.00	0.00	0.00	74.29	0.00	0.00	0.00	0.00
41	70.43	0.00	0.00	0.00	70.43	0.00	0.00	0.00	0.00
42	66.38	0.00	0.00	0.00	66.38	0.00	0.00	0.00	0.00
43	62.16	0.00	0.00	0.00	62.16	0.00	0.00	0.00	0.00
44	61.86	0.00	0.00	0.00	61.86	0.00	0.00	0.00	0.00
45	59.23	0.00	0.00	0.00	59.23	0.00	0.00	0.00	0.00

No	土塊W (mm)	水重量 (mm)	慣性力V (mm)	荷重V (mm)	V (mm)	慣性力H (mm)	荷重H (mm)	側水圧 (mm)	H (mm)
46	56.37	0.00	0.00	0.00	56.37	0.00	0.00	0.00	0.00
47	53.26	0.00	0.00	0.00	53.26	0.00	0.00	0.00	0.00
48	49.89	0.00	0.00	0.00	49.89	0.00	0.00	0.00	0.00
49	46.24	0.00	0.00	0.00	46.24	0.00	0.00	0.00	0.00
50	42.30	0.00	0.00	0.00	42.30	0.00	0.00	0.00	0.00
51	38.05	0.00	0.00	0.00	38.05	0.00	0.00	0.00	0.00
52	33.47	0.00	0.00	0.00	33.47	0.00	0.00	0.00	0.00
53	28.52	0.00	0.00	0.00	28.52	0.00	0.00	0.00	0.00
54	23.17	0.00	0.00	0.00	23.17	0.00	0.00	0.00	0.00
55	17.38	0.00	0.00	0.00	17.38	0.00	0.00	0.00	0.00
56	11.19	0.00	0.00	0.00	11.19	0.00	0.00	0.00	0.00
57	6.35	0.00	0.00	0.00	6.35	0.00	0.00	0.00	0.00
58	1.89	0.00	0.00	0.00	1.89	0.00	0.00	0.00	0.00
+	4330.74	0.00	0.00	0.00	4330.74	0.00	0.00	0.00	0.00
-	0.00	0.00	0.00	0.00	0.00	0.00	0.00	0.00	0.00
	4330.74	0.00	0.00	0.00	4330.74	0.00	0.00	0.00	0.00

2) 抵抗力 (すべり面鉛直方向成分力)

$$N' = V \cdot \cos \alpha - H \cdot \sin \alpha - u \cdot L$$

ここに、N' : すべり面鉛直方向成分力

V : 鉛直力の総和

H : 水平力の総和

α : すべり角

u : 間隙水圧

L : スライス弧長

No	V (mm)	H (mm)	すべり (度)	N (mm)	u (kN/m)	L (m)	U = u · L (mm)	N' (mm)
1	0.59	0.00	-59.30	0.30	0.0	0.7	0.00	0.30
2	5.72	0.00	-56.98	3.12	0.0	1.5	0.00	3.12
3	11.26	0.00	-54.14	6.60	0.0	1.4	0.00	6.60
4	16.24	0.00	-51.40	10.13	0.0	1.3	0.00	10.13
5	20.76	0.00	-48.80	13.68	0.0	1.2	0.00	13.68
6	25.70	0.00	-46.30	17.75	0.0	1.1	0.00	17.75
7	31.95	0.00	-43.93	23.01	0.0	1.1	0.00	23.01
8	37.77	0.00	-41.64	28.22	0.0	1.1	0.00	28.22
9	43.15	0.00	-39.44	33.32	0.0	1.0	0.00	33.32
10	48.12	0.00	-37.29	38.28	0.0	1.0	0.00	38.28
11	52.73	0.00	-35.21	43.08	0.0	1.0	0.00	43.08
12	57.00	0.00	-33.18	47.71	0.0	0.9	0.00	47.71
13	60.96	0.00	-31.19	52.14	0.0	0.9	0.00	52.14
14	64.62	0.00	-29.25	56.38	0.0	0.9	0.00	56.38
15	163.38	0.00	-27.34	145.14	0.0	0.9	0.00	145.14
16	166.56	0.00	-25.44	150.41	0.0	0.9	0.00	150.41
17	169.48	0.00	-23.58	155.33	0.0	0.9	0.00	155.33
18	172.15	0.00	-21.74	159.91	0.0	0.9	0.00	159.91
19	174.58	0.00	-19.92	164.14	0.0	0.9	0.00	164.14
20	176.79	0.00	-18.12	168.02	0.0	0.8	0.00	168.02
21	178.78	0.00	-16.35	171.55	0.0	0.8	0.00	171.55
22	180.55	0.00	-14.59	174.73	0.0	0.8	0.00	174.73
23	182.11	0.00	-12.84	177.56	0.0	0.8	0.00	177.56
24	183.47	0.00	-11.10	180.03	0.0	0.8	0.00	180.03
25	86.43	0.00	-9.41	85.26	0.0	0.8	0.00	85.26
26	87.32	0.00	-7.76	86.52	0.0	0.8	0.00	86.52
27	88.04	0.00	-6.12	87.54	0.0	0.8	0.00	87.54
28	88.59	0.00	-4.48	88.32	0.0	0.8	0.00	88.32
29	88.97	0.00	-2.84	88.86	0.0	0.8	0.00	88.86
30	89.18	0.00	-1.21	89.16	0.0	0.8	0.00	89.16
31	89.22	0.00	0.42	89.22	0.0	0.8	0.00	89.22
32	89.09	0.00	2.06	89.03	0.0	0.8	0.00	89.03
33	88.79	0.00	3.69	88.61	0.0	0.8	0.00	88.61
34	88.33	0.00	5.33	87.94	0.0	0.8	0.00	87.94
35	87.69	0.00	6.97	87.04	0.0	0.8	0.00	87.04
36	86.88	0.00	8.62	85.90	0.0	0.8	0.00	85.90
37	85.89	0.00	10.27	84.52	0.0	0.8	0.00	84.52
38	81.50	0.00	11.91	79.75	0.0	0.8	0.00	79.75
39	77.98	0.00	13.54	75.82	0.0	0.8	0.00	75.82
40	74.29	0.00	15.18	71.70	0.0	0.8	0.00	71.70

No	V (mm)	H (mm)	すべり (度)	N (mm)	u (kN/m)	L (m)	U = u · L (mm)	N' (mm)
41	70.43	0.00	16.84	67.41	0.0	0.8	0.00	67.41
42	66.38	0.00	18.51	62.95	0.0	0.8	0.00	62.95
43	62.16	0.00	20.19	58.34	0.0	0.8	0.00	58.34
44	61.86	0.00	21.95	57.37	0.0	0.9	0.00	57.37
45	59.23	0.00	23.76	54.21	0.0	0.9	0.00	54.21
46	56.37	0.00	25.61	50.83	0.0	0.9	0.00	50.83
47	53.26	0.00	27.48	47.25	0.0	0.9	0.00	47.25
48	49.89	0.00	29.38	43.47	0.0	0.9	0.00	43.47
49	46.24	0.00	31.32	39.50	0.0	0.9	0.00	39.50
50	42.30	0.00	33.29	35.36	0.0	0.9	0.00	35.36
51	38.05	0.00	35.32	31.05	0.0	1.0	0.00	31.05
52	33.47	0.00	37.39	26.59	0.0	1.0	0.00	26.59
53	28.52	0.00	39.52	22.00	0.0	1.0	0.00	22.00
54	23.17	0.00	41.72	17.30	0.0	1.1	0.00	17.30
55	17.38	0.00	43.98	12.51	0.0	1.1	0.00	12.51
56	11.19	0.00	46.32	7.73	0.0	1.1	0.00	7.73
57	6.35	0.00	48.77	4.18	0.0	1.2	0.00	4.18
58	1.89	0.00	50.99	1.19	0.0	1.1	0.00	1.19
+	4330.74	0.00						3985.77
-	0.00	0.00						39.20
	4330.74	0.00						4024.97

3) 抵抗力・抵抗モーメント

$= c \cdot L + N' \cdot \tan$

ここに、 : 抵抗力

$c \cdot L$: 粘着抵抗 c : 粘着力 L : スライス弧長

$N' \cdot \tan$: 摩擦抵抗 N' : すべり面鉛直方向成分力 : 内部摩擦角

$MR = \cdot R$

ここに、 MR : 抵抗モーメント

: 抵抗力

R : すべり円半径

No	すべり L (m)	c (kN/m)	c · L (mm)	N' (mm)	(度)	N' tan (mm)	(mm)	R (m)	MR (kN/m)
1	0.667	20.000	13.34	0.30	0.00	0.00	13.34	27.000	360.29
2	1.466	20.000	29.32	3.12	0.00	0.00	29.32	27.000	791.62
3	1.357	20.000	27.15	6.60	0.00	0.00	27.15	27.000	733.00
4	1.273	20.000	25.45	10.13	0.00	0.00	25.45	27.000	687.28
5	1.205	20.000	24.09	13.68	0.00	0.00	24.09	27.000	650.47
6	1.148	0.000	0.00	17.75	30.00	10.25	10.25	27.000	276.74
7	1.101	0.000	0.00	23.01	30.00	13.28	13.28	27.000	358.69
8	1.061	0.000	0.00	28.22	30.00	16.30	16.30	27.000	439.98
9	1.027	0.000	0.00	33.32	30.00	19.24	19.24	27.000	519.47
10	0.997	0.000	0.00	38.28	30.00	22.10	22.10	27.000	596.77
11	0.970	0.000	0.00	43.08	30.00	24.87	24.87	27.000	671.60
12	0.947	0.000	0.00	47.71	30.00	27.54	27.54	27.000	743.69
13	0.927	0.000	0.00	52.14	30.00	30.10	30.10	27.000	812.83
14	0.908	0.000	0.00	56.38	30.00	32.55	32.55	27.000	878.85
15	0.901	0.000	0.00	145.14	30.00	83.79	83.79	27.000	2262.46
16	0.886	0.000	0.00	150.41	30.00	86.84	86.84	27.000	2344.61
17	0.873	0.000	0.00	155.33	30.00	89.68	89.68	27.000	2421.38
18	0.861	0.000	0.00	159.91	30.00	92.32	92.32	27.000	2492.74
19	0.851	0.000	0.00	164.14	30.00	94.77	94.77	27.000	2558.67
20	0.842	0.000	0.00	168.02	30.00	97.01	97.01	27.000	2619.17
21	0.834	0.000	0.00	171.55	30.00	99.04	99.04	27.000	2674.20
22	0.827	0.000	0.00	174.73	30.00	100.88	100.88	27.000	2723.77
23	0.821	0.000	0.00	177.56	30.00	102.51	102.51	27.000	2767.85
24	0.815	0.000	0.00	180.03	30.00	103.94	103.94	27.000	2806.45
25	0.780	0.000	0.00	85.26	30.00	49.23	49.23	27.000	1329.14
26	0.776	0.000	0.00	86.52	30.00	49.95	49.95	27.000	1348.74
27	0.774	0.000	0.00	87.54	30.00	50.54	50.54	27.000	1364.62
28	0.772	0.000	0.00	88.32	30.00	50.99	50.99	27.000	1376.77
29	0.770	0.000	0.00	88.86	30.00	51.30	51.30	27.000	1385.18
30	0.769	0.000	0.00	89.16	30.00	51.48	51.48	27.000	1389.83
31	0.769	0.000	0.00	89.22	30.00	51.51	51.51	27.000	1390.73
32	0.770	0.000	0.00	89.03	30.00	51.40	51.40	27.000	1387.88
33	0.771	0.000	0.00	88.61	30.00	51.16	51.16	27.000	1381.27

No	すべり L (m)	c (kN/m)	c・L (mm)	N' (mm)	(度)	N' tan (mm)	(mm)	R (m)	MR (kN/m)
34	0.773	0.000	0.00	87.94	30.00	50.77	50.77	27.000	1370.92
35	0.775	0.000	0.00	87.04	30.00	50.25	50.25	27.000	1356.82
36	0.778	0.000	0.00	85.90	30.00	49.59	49.59	27.000	1339.01
37	0.782	0.000	0.00	84.52	30.00	48.80	48.80	27.000	1317.49
38	0.767	0.000	0.00	79.75	30.00	46.04	46.04	27.000	1243.17
39	0.771	0.000	0.00	75.82	30.00	43.77	43.77	27.000	1181.84
40	0.777	0.000	0.00	71.70	30.00	41.40	41.40	27.000	1117.67
41	0.784	0.000	0.00	67.41	30.00	38.92	38.92	27.000	1050.77
42	0.791	0.000	0.00	62.95	30.00	36.34	36.34	27.000	981.29
43	0.799	0.000	0.00	58.34	30.00	33.68	33.68	27.000	909.36
44	0.851	0.000	0.00	57.37	30.00	33.12	33.12	27.000	894.34
45	0.862	0.000	0.00	54.21	30.00	31.30	31.30	27.000	845.03
46	0.875	0.000	0.00	50.83	30.00	29.35	29.35	27.000	792.40
47	0.889	0.000	0.00	47.25	30.00	27.28	27.28	27.000	736.58
48	0.905	0.000	0.00	43.47	30.00	25.10	25.10	27.000	677.67
49	0.924	0.000	0.00	39.50	30.00	22.81	22.81	27.000	615.82
50	0.944	0.000	0.00	35.36	30.00	20.42	20.42	27.000	551.21
51	0.967	0.000	0.00	31.05	30.00	17.93	17.93	27.000	484.02
52	0.993	0.000	0.00	26.59	30.00	15.35	15.35	27.000	414.50
53	1.023	0.000	0.00	22.00	30.00	12.70	12.70	27.000	342.91
54	1.058	0.000	0.00	17.30	30.00	9.99	9.99	27.000	269.61
55	1.098	0.000	0.00	12.51	30.00	7.22	7.22	27.000	195.00
56	1.145	0.000	0.00	7.73	30.00	4.46	4.46	27.000	120.48
57	1.201	20.000	24.02	4.18	0.00	0.00	24.02	27.000	648.46
58	1.129	20.000	22.57	1.19	0.00	0.00	22.57	27.000	609.48
+			165.95			2301.18	2467.13		66612.56
-			0.00			0.00	0.00		0.00
-			165.95			2301.18	2467.13		66612.56

6.2.2 格子点安全率

y / x	1.800	4.800	7.800	10.800	13.800
19.400	1.886	1.919	1.923	-----	-----
16.400	1.944	1.879	1.873	-----	-----
13.400	1.917	1.816	-----	-----	-----
10.400	1.889	1.870	-----	-----	-----
7.400	1.889	1.826	-----	-----	-----

7章 円弧すべり結果詳細（地震時）

7.1 安定計算条件

7.1.1 設計条件

- 設計基準 : 任意
- 設計対象 : 任意
- 水の状態 : 定常浸透時
 - 水の単位体積重量 w 10.00(kN/m³)
- 破壊基準 : 有効応力法
- すべりの種類 : 円弧すべり
- 計算法 : Fellenius法
- 水圧の扱い : 体積法
- 単位重量 ・ 間隙水圧 u の取扱い

	滑動
(1)浸潤線より上	t
(2)浸潤線と低水位線の間	sat (U = 0)
(3)低水位線以下	sat (U = 0)

	抵抗
(1)浸潤線より上	t
(2)浸潤線と低水位線の間	'
(3)低水位線以下	'

7.1.2 計算条件

(1)計算方法の設定

- 計算種別 : 地震時
- 設計震度 k_h 0.100
- 設計震度 k_v 0.000
- 地震時慣性力をせん断抵抗に考慮する
- 地震時慣性力の作用位置 : スライス重心
- 荷重
 - 集中荷重、分布荷重をせん断抵抗に考慮しない
 - 鉛直力、水平力とも考慮する
- 臨界面種別 : 最小安全率臨界面
 - 必要抑止力 P_{req} の計算を行う
 - 押え盛土の計算を行わない
- 計画安全率 F_{sp} 1.00
- すべり円中心
 - すべり円を格子範囲とする
 - 格子内コンターラインの描画を行わない
- すべり円半径
 - すべり円半径を固定としない
 - すべり円半径の刻み幅 R 1.000 (m)
- スライス分割幅 b 0.800(m)
- 表層すべりの制御
 - 最小すべり幅 0.00(m)

7.1.3 形状・属性

(1) 計算対象範囲

ID	X (m)	Y (m)
1	0.000	0.000
2	10.000	0.000
3	14.500	-3.000
4	50.000	-3.000
5	50.000	-5.000
6	50.000	-15.000
7	0.000	-15.000
8	-8.000	-15.000
9	-50.000	-15.000
10	-50.000	-5.000
11	-50.000	0.000
12	-8.000	0.000
13	-8.000	8.000
14	0.000	8.000
1	0.000	0.000

(2) 土質ブロック

1) ブロック名：堤内 - No.1

ID	X (m)	Y (m)
1	0.000	0.000
2	10.000	0.000
3	14.500	-3.000
4	50.000	-3.000
5	50.000	-5.000
15	0.000	-5.000
1	0.000	0.000

土性項目	記号(単位)	物性値
湿潤単位体積重量	t (kN/m ³)	16.0
飽和単位体積重量	sat (kN/m ³)	17.0
水中単位体積重量	' (kN/m ³)	6.0
有効応力法における見かけの粘着力	c0' (kN/m ²)	20.00
有効応力法における見かけの内部摩擦角	' (度)	0.00
地震時設計震度の補正係数		1.0

粘着力に対して深度による増加を考慮しない

せん断強度の増加

強度増加を考慮しない

2) ブロック名：堤内 - No.2

ID	X (m)	Y (m)
15	0.000	-5.000
5	50.000	-5.000
6	50.000	-15.000
7	0.000	-15.000
15	0.000	-5.000

土性項目	記号(単位)	物性値
湿潤単位体積重量	t (kN/m ³)	18.0
飽和単位体積重量	sat (kN/m ³)	20.0
水中単位体積重量	' (kN/m ³)	10.0
有効応力法における見かけの粘着力	c0' (kN/m ²)	0.00
有効応力法における見かけの内部摩擦角	' (度)	30.00
地震時設計震度の補正係数		1.0

粘着力に対して深度による増加を考慮しない

せん断強度の増加

強度増加を考慮しない

3) ブロック名 : 中詰土

ID	X (m)	Y (m)
13	-8.000	8.000
14	0.000	8.000
1	0.000	0.000
12	-8.000	0.000
13	-8.000	8.000

土性項目	記号 (単位)	物性値
湿潤単位体積重量	t (kN/m ³)	18.0
飽和単位体積重量	sat (kN/m ³)	20.0
水中単位体積重量	' (kN/m ³)	10.0
有効応力法における見かけの粘着力	CO' (kN/m ²)	0.00
有効応力法における見かけの内部摩擦角	' (度)	30.00
地震時設計震度の補正係数		1.0

粘着力に対して深度による増加を考慮しない

せん断強度の増加

強度増加を考慮しない

4) ブロック名 : 堤体 - No.1

ID	X (m)	Y (m)
12	-8.000	0.000
1	0.000	0.000
15	0.000	-5.000
16	-8.000	-5.000
12	-8.000	0.000

土性項目	記号 (単位)	物性値
湿潤単位体積重量	t (kN/m ³)	16.0
飽和単位体積重量	sat (kN/m ³)	17.0
水中単位体積重量	' (kN/m ³)	6.0
有効応力法における見かけの粘着力	CO' (kN/m ²)	20.00
有効応力法における見かけの内部摩擦角	' (度)	0.00
地震時設計震度の補正係数		1.0

粘着力に対して深度による増加を考慮しない

せん断強度の増加

強度増加を考慮しない

5) ブロック名 : 堤体 - No.2

ID	X (m)	Y (m)
16	-8.000	-5.000
15	0.000	-5.000
7	0.000	-15.000
8	-8.000	-15.000
16	-8.000	-5.000

土性項目	記号 (単位)	物性値
湿潤単位体積重量	t (kN/m ³)	18.0
飽和単位体積重量	sat (kN/m ³)	20.0
水中単位体積重量	' (kN/m ³)	10.0
有効応力法における見かけの粘着力	CO' (kN/m ²)	0.00
有効応力法における見かけの内部摩擦角	' (度)	30.00
地震時設計震度の補正係数		1.0

粘着力に対して深度による増加を考慮しない

せん断強度の増加

強度増加を考慮しない

6) ブロック名 : 堤外 - No.1

ID	X (m)	Y (m)
11	-50.000	0.000
12	-8.000	0.000
16	-8.000	-5.000
10	-50.000	-5.000
11	-50.000	0.000

土性項目	記号(単位)	物性値
湿潤単位体積重量	t (kN/m ³)	16.0
飽和単位体積重量	sat (kN/m ³)	17.0
水中単位体積重量	' (kN/m ³)	6.0
有効応力法における見かけの粘着力	CO' (kN/m ²)	20.00
有効応力法における見かけの内部摩擦角	' (度)	0.00
地震時設計震度の補正係数		1.0

粘着力に対して深度による増加を考慮しない

せん断強度の増加

強度増加を考慮しない

7) ブロック名 : 堤外 - No.2

ID	X (m)	Y (m)
10	-50.000	-5.000
16	-8.000	-5.000
8	-8.000	-15.000
9	-50.000	-15.000
10	-50.000	-5.000

土性項目	記号(単位)	物性値
湿潤単位体積重量	t (kN/m ³)	18.0
飽和単位体積重量	sat (kN/m ³)	20.0
水中単位体積重量	' (kN/m ³)	10.0
有効応力法における見かけの粘着力	CO' (kN/m ²)	0.00
有効応力法における見かけの内部摩擦角	' (度)	30.00
地震時設計震度の補正係数		1.0

粘着力に対して深度による増加を考慮しない

せん断強度の増加

強度増加を考慮しない

(3) 格子範囲

ID	X (m)	Y (m)
19	2.800	20.000
20	12.500	20.000
21	12.500	7.000
22	2.800	7.000

検討格子分割幅 X 3.00(m)

Y 3.00(m)

(5) 水位線

ID	X (m)	Y (m)
11	-50.000	0.000
12	-8.000	0.000
12	-8.000	0.000
1	0.000	0.000
1	0.000	0.000
2	10.000	0.000
3	14.500	-3.000

ID	X (m)	Y (m)
4	50.000	-3.000

(6)ネバーカットライン

1)ネバーカットライン1

ID	X (m)	Y (m)
14	0.000	8.000
17	0.000	-10.000

2)ネバーカットライン2

ID	X (m)	Y (m)
13	-8.000	8.000
18	-8.000	-10.000

3)ネバーカットライン3

ID	X (m)	Y (m)
4	50.000	-3.000
5	50.000	-5.000
6	50.000	-15.000
7	0.000	-15.000
8	-8.000	-15.000
9	-50.000	-15.000
10	-50.000	-5.000
11	-50.000	0.000

(7)マストカットライン

1)マストカットライン1

ID	X (m)	Y (m)
11	-50.000	0.000
12	-8.000	0.000

7.1.4 土質物性値一覧

ブロック名	土の重量			土性			
	湿潤重量 t (kN/m ³)	飽和重量 sat (kN/m ³)	水中重量 (kN/m ³)	粘着力 Co (kN/m ²)	増加係数 k (kN/m ³)	増加基準値 yo (m)	内部摩擦角 (度)
堤内 - No.1	16.0	17.0	6.0	20.00	—	—	0.00
堤内 - No.2	18.0	20.0	10.0	0.00	—	—	30.00
中詰土	18.0	20.0	10.0	0.00	—	—	30.00
堤体 - No.1	16.0	17.0	6.0	20.00	—	—	0.00
堤体 - No.2	18.0	20.0	10.0	0.00	—	—	30.00
堤外 - No.1	16.0	17.0	6.0	20.00	—	—	0.00
堤外 - No.2	18.0	20.0	10.0	0.00	—	—	30.00

7.2 臨界面の計算結果

7.2.1 臨界面の詳細結果

(1) 滑動

1) 鉛直力による滑動モーメント

$$W = (\text{土塊}W) + (\text{水重量}) + (\text{慣性力}V)$$

$$MDv = W \cdot X$$

ここに、 W : 鉛直方向作用力の総和

MDv : 鉛直方向滑動モーメント

X : 円弧中心からスライス重心までのアーム長

No	土塊W (mm)	水重量 (mm)	慣性力V (mm)	W (mm)	X (m)	MDv (kN/m)
1	0.00	0.00	0.00	0.00	0.000	0.00
2	8.42	0.00	0.00	8.42	-26.579	-223.75
3	23.86	0.00	0.00	23.86	-25.872	-617.32
4	37.98	0.00	0.00	37.98	-25.097	-953.28
5	50.99	0.00	0.00	50.99	-24.312	-1239.65
6	63.04	0.00	0.00	63.04	-23.524	-1482.94
7	75.42	0.00	0.00	75.42	-22.732	-1714.43
8	87.68	0.00	0.00	87.68	-21.942	-1923.87
9	99.13	0.00	0.00	99.13	-21.151	-2096.74
10	109.85	0.00	0.00	109.85	-20.360	-2236.43
11	119.88	0.00	0.00	119.88	-19.568	-2345.85
12	129.29	0.00	0.00	129.29	-18.776	-2427.54
13	138.11	0.00	0.00	138.11	-17.985	-2483.77
14	146.37	0.00	0.00	146.37	-17.193	-2516.55
15	270.83	0.00	0.00	270.83	-16.398	-4441.05
16	278.22	0.00	0.00	278.22	-15.598	-4339.74
17	285.13	0.00	0.00	285.13	-14.798	-4219.48
18	291.58	0.00	0.00	291.58	-13.999	-4081.73
19	297.59	0.00	0.00	297.59	-13.199	-3927.84
20	303.18	0.00	0.00	303.18	-12.399	-3759.08
21	308.36	0.00	0.00	308.36	-11.599	-3576.63
22	313.14	0.00	0.00	313.14	-10.799	-3381.64
23	317.54	0.00	0.00	317.54	-9.999	-3175.14
24	321.57	0.00	0.00	321.57	-9.199	-2958.17
25	201.89	0.00	0.00	201.89	-8.414	-1698.77
26	204.96	0.00	0.00	204.96	-7.645	-1566.95
27	207.72	0.00	0.00	207.72	-6.876	-1428.28
28	210.17	0.00	0.00	210.17	-6.107	-1283.49
29	212.32	0.00	0.00	212.32	-5.338	-1133.33
30	214.17	0.00	0.00	214.17	-4.569	-978.50
31	215.74	0.00	0.00	215.74	-3.800	-819.70
32	217.01	0.00	0.00	217.01	-3.030	-657.62
33	217.99	0.00	0.00	217.99	-2.261	-492.93
34	218.68	0.00	0.00	218.68	-1.492	-326.31
35	219.09	0.00	0.00	219.09	-0.723	-158.40
36	219.22	0.00	0.00	219.22	0.046	10.12
37	219.06	0.00	0.00	219.06	0.815	178.60
38	209.97	0.00	0.00	209.97	1.573	330.27
39	202.91	0.00	0.00	202.91	2.323	471.31
40	195.58	0.00	0.00	195.58	3.073	600.94
41	187.98	0.00	0.00	187.98	3.822	718.56
42	180.12	0.00	0.00	180.12	4.572	823.55
43	171.98	0.00	0.00	171.98	5.322	915.30
44	175.35	0.00	0.00	175.35	6.094	1068.47
45	172.77	0.00	0.00	172.77	6.882	1189.04
46	169.86	0.00	0.00	169.86	7.671	1303.00
47	166.62	0.00	0.00	166.62	8.460	1409.54
48	163.03	0.00	0.00	163.03	9.248	1507.80
49	159.10	0.00	0.00	159.10	10.037	1596.89
50	154.80	0.00	0.00	154.80	10.826	1675.88
51	150.14	0.00	0.00	150.14	11.615	1743.82
52	145.10	0.00	0.00	145.10	12.403	1799.70
53	139.67	0.00	0.00	139.67	13.192	1842.45
54	133.83	0.00	0.00	133.83	13.980	1870.95
55	127.57	0.00	0.00	127.57	14.769	1884.00
56	120.86	0.00	0.00	120.86	15.557	1880.32
57	113.70	0.00	0.00	113.70	16.346	1858.55
58	106.06	0.00	0.00	106.06	17.134	1817.19
59	97.90	0.00	0.00	97.90	17.922	1754.62
60	89.21	0.00	0.00	89.21	18.710	1669.06
61	79.94	0.00	0.00	79.94	19.498	1558.56

No	土塊W (mm)	水重量 (mm)	慣性力V (mm)	W (mm)	X (m)	MDv (kN/m)
62	70.05	0.00	0.00	70.05	20.285	1420.90
63	59.49	0.00	0.00	59.49	21.071	1253.62
64	48.22	0.00	0.00	48.22	21.856	1053.89
65	36.15	0.00	0.00	36.15	22.638	818.44
66	23.81	0.00	0.00	23.81	23.418	557.49
67	11.92	0.00	0.00	11.92	24.171	288.21
68	1.26	0.00	0.00	1.26	24.749	31.21
+	10720.10	0.00	0.00	10720.10		38902.22
-	0.00	0.00	0.00	0.00		-70666.90
	10720.10	0.00	0.00	10720.10		-31764.68

2)水平力による滑動モーメント

$$MDh = H \cdot Y$$

ここに、H : 水平方向地震時慣性力

MDh : 水平方向滑動モーメント

Y : 円弧中心から地震時慣性力までのアーム長

No	慣性力H (mm)	Y (m)	MDh (kN/m)
1	0.00	0.000	0.00
2	-0.84	17.409	-14.66
3	-2.39	17.914	-42.74
4	-3.80	18.425	-69.98
5	-5.10	18.902	-96.38
6	-6.30	19.346	-121.96
7	-7.54	19.800	-149.33
8	-8.77	20.232	-177.39
9	-9.91	20.626	-204.47
10	-10.98	20.988	-230.54
11	-11.99	21.323	-255.62
12	-12.93	21.635	-279.71
13	-13.81	21.925	-302.80
14	-14.64	22.196	-324.90
15	-27.08	18.431	-499.15
16	-27.82	18.677	-519.63
17	-28.51	18.907	-539.09
18	-29.16	19.120	-557.52
19	-29.76	19.319	-574.93
20	-30.32	19.504	-591.31
21	-30.84	19.674	-606.67
22	-31.31	19.831	-621.01
23	-31.75	19.976	-634.32
24	-32.16	20.108	-646.61
25	-20.19	24.190	-488.37
26	-20.50	24.292	-497.87
27	-20.77	24.383	-506.47
28	-21.02	24.464	-514.15
29	-21.23	24.535	-520.92
30	-21.42	24.596	-526.79
31	-21.57	24.648	-531.74
32	-21.70	24.690	-535.78
33	-21.80	24.722	-538.91
34	-21.87	24.745	-541.13
35	-21.91	24.759	-542.44
36	-21.92	24.763	-542.85
37	-21.91	24.757	-542.34
38	-21.00	24.858	-521.95
39	-20.29	25.065	-508.59
40	-19.56	25.262	-494.08
41	-18.80	25.449	-478.41
42	-18.01	25.626	-461.57
43	-17.20	25.791	-443.57
44	-17.53	25.834	-452.98
45	-17.28	25.752	-444.91
46	-16.99	25.659	-435.85
47	-16.66	25.556	-425.81
48	-16.30	25.442	-414.79
49	-15.91	25.317	-402.78
50	-15.48	25.180	-389.80

No	慣性力H (mm)	Y (m)	MDh (kN/m)
51	-15.01	25.032	-375.83
52	-14.51	24.871	-360.88
53	-13.97	24.698	-344.95
54	-13.38	24.512	-328.03
55	-12.76	24.312	-310.14
56	-12.09	24.098	-291.26
57	-11.37	23.869	-271.40
58	-10.61	23.625	-250.56
59	-9.79	23.363	-228.73
60	-8.92	23.084	-205.93
61	-7.99	22.786	-182.14
62	-7.00	22.466	-157.37
63	-5.95	22.123	-131.62
64	-4.82	21.752	-104.89
65	-3.62	21.346	-77.17
66	-2.38	20.905	-49.77
67	-1.19	20.484	-24.42
68	-0.13	20.142	-2.54
+	0.00		0.00
-	-1072.01		-24463.16
-	-1072.01		-24463.16

3) 滑動モーメントの集計

鉛直力による MDv : -31764.68

水平力による MDh : -24463.16

静水圧による Mw : 0.00

荷重による Mp : 0.00

計 MD : -56227.84(kN/m)
(時計回りをプラスとする)

静水圧による滑動モーメント

$$Mw = Pw \cdot (yo - yg)$$

Pw : 静水圧合力 (kN)

yo : すべり円中心のY座標 (m)

yg : 静水圧合力の作用Y座標 (m)

4) 鉛直力による滑動力

$$V = (土塊W) + (水重量) + (慣性力V) + (荷重V)$$

No	土塊W (mm)	水重量 (mm)	慣性力V (mm)	荷重V (mm)	V (mm)	すべり (度)	V.sin (mm)
1	0.00	0.00	0.00	0.00	0.00	-15.962	0.00
2	8.42	0.00	0.00	0.00	8.42	-56.159	-6.99
3	23.86	0.00	0.00	0.00	23.86	-53.951	-19.29
4	37.98	0.00	0.00	0.00	37.98	-51.655	-29.79
5	50.99	0.00	0.00	0.00	50.99	-49.442	-38.74
6	63.04	0.00	0.00	0.00	63.04	-47.316	-46.34
7	75.42	0.00	0.00	0.00	75.42	-45.256	-53.57
8	87.68	0.00	0.00	0.00	87.68	-43.283	-60.11
9	99.13	0.00	0.00	0.00	99.13	-41.370	-65.52
10	109.85	0.00	0.00	0.00	109.85	-39.509	-69.88
11	119.88	0.00	0.00	0.00	119.88	-37.696	-73.30
12	129.29	0.00	0.00	0.00	129.29	-35.926	-75.86
13	138.11	0.00	0.00	0.00	138.11	-34.194	-77.61
14	146.37	0.00	0.00	0.00	146.37	-32.497	-78.64
15	270.83	0.00	0.00	0.00	270.83	-30.828	-138.79
16	278.22	0.00	0.00	0.00	278.22	-29.174	-135.62
17	285.13	0.00	0.00	0.00	285.13	-27.546	-131.86
18	291.58	0.00	0.00	0.00	291.58	-25.942	-127.56

No	土塊W (mm)	水重量 (mm)	慣性力V (mm)	荷重V (mm)	V (mm)	すべり (度)	V.sin (mm)
19	297.59	0.00	0.00	0.00	297.59	-24.360	-122.75
20	303.18	0.00	0.00	0.00	303.18	-22.797	-117.47
21	308.36	0.00	0.00	0.00	308.36	-21.252	-111.77
22	313.14	0.00	0.00	0.00	313.14	-19.723	-105.68
23	317.54	0.00	0.00	0.00	317.54	-18.209	-99.23
24	321.57	0.00	0.00	0.00	321.57	-16.707	-92.44
25	201.89	0.00	0.00	0.00	201.89	-15.245	-53.09
26	204.96	0.00	0.00	0.00	204.96	-13.822	-48.97
27	207.72	0.00	0.00	0.00	207.72	-12.408	-44.63
28	210.17	0.00	0.00	0.00	210.17	-11.002	-40.11
29	212.32	0.00	0.00	0.00	212.32	-9.602	-35.42
30	214.17	0.00	0.00	0.00	214.17	-8.208	-30.58
31	215.74	0.00	0.00	0.00	215.74	-6.819	-25.62
32	217.01	0.00	0.00	0.00	217.01	-5.434	-20.55
33	217.99	0.00	0.00	0.00	217.99	-4.052	-15.40
34	218.68	0.00	0.00	0.00	218.68	-2.673	-10.20
35	219.09	0.00	0.00	0.00	219.09	-1.295	-4.95
36	219.22	0.00	0.00	0.00	219.22	0.083	0.32
37	219.06	0.00	0.00	0.00	219.06	1.460	5.58
38	209.97	0.00	0.00	0.00	209.97	2.818	10.32
39	202.91	0.00	0.00	0.00	202.91	4.163	14.73
40	195.58	0.00	0.00	0.00	195.58	5.511	18.78
41	187.98	0.00	0.00	0.00	187.98	6.861	22.46
42	180.12	0.00	0.00	0.00	180.12	8.216	25.74
43	171.98	0.00	0.00	0.00	171.98	9.574	28.61
44	175.35	0.00	0.00	0.00	175.35	10.977	33.39
45	172.77	0.00	0.00	0.00	172.77	12.420	37.16
46	169.86	0.00	0.00	0.00	169.86	13.870	40.72
47	166.62	0.00	0.00	0.00	166.62	15.329	44.05
48	163.03	0.00	0.00	0.00	163.03	16.799	47.12
49	159.10	0.00	0.00	0.00	159.10	18.280	49.90
50	154.80	0.00	0.00	0.00	154.80	19.774	52.37
51	150.14	0.00	0.00	0.00	150.14	21.282	54.49
52	145.10	0.00	0.00	0.00	145.10	22.805	56.24
53	139.67	0.00	0.00	0.00	139.67	24.346	57.58
54	133.83	0.00	0.00	0.00	133.83	25.905	58.47
55	127.57	0.00	0.00	0.00	127.57	27.485	58.87
56	120.86	0.00	0.00	0.00	120.86	29.088	58.76
57	113.70	0.00	0.00	0.00	113.70	30.717	58.08
58	106.06	0.00	0.00	0.00	106.06	32.373	56.79
59	97.90	0.00	0.00	0.00	97.90	34.059	54.83
60	89.21	0.00	0.00	0.00	89.21	35.780	52.16
61	79.94	0.00	0.00	0.00	79.94	37.537	48.70
62	70.05	0.00	0.00	0.00	70.05	39.336	44.40
63	59.49	0.00	0.00	0.00	59.49	41.179	39.17
64	48.22	0.00	0.00	0.00	48.22	43.072	32.93
65	36.15	0.00	0.00	0.00	36.15	45.012	25.57
66	23.81	0.00	0.00	0.00	23.81	47.033	17.42
67	11.92	0.00	0.00	0.00	11.92	49.056	9.01
68	1.26	0.00	0.00	0.00	1.26	50.661	0.98
+	10720.10	0.00	0.00	0.00	10720.10		1215.68
-	0.00	0.00	0.00	0.00	0.00		-2208.33
	10720.10	0.00	0.00	0.00	10720.10		-992.65

5) 水平力による滑動力

$$H = (\text{慣性力}H) + (\text{側水圧}) + (\text{荷重}H)$$

$$(\text{滑動力}) = (V \cdot \sin) + (H \cdot \cos)$$

No	慣性力H (mm)	側水圧 (mm)	荷重H (mm)	H (mm)	すべり (度)	H.cos (mm)	滑動力計 (mm)
1	0.00	0.00	0.00	0.00	-15.962	0.00	0.00
2	-0.84	0.00	0.00	-0.84	-56.159	-0.47	-7.46
3	-2.39	0.00	0.00	-2.39	-53.951	-1.40	-20.70
4	-3.80	0.00	0.00	-3.80	-51.655	-2.36	-32.15
5	-5.10	0.00	0.00	-5.10	-49.442	-3.32	-42.05
6	-6.30	0.00	0.00	-6.30	-47.316	-4.27	-50.62
7	-7.54	0.00	0.00	-7.54	-45.256	-5.31	-58.88
8	-8.77	0.00	0.00	-8.77	-43.283	-6.38	-66.50
9	-9.91	0.00	0.00	-9.91	-41.370	-7.44	-72.96
10	-10.98	0.00	0.00	-10.98	-39.509	-8.47	-78.36
11	-11.99	0.00	0.00	-11.99	-37.696	-9.49	-82.79

No	慣性力H (mm)	側水圧 (mm)	荷重H (mm)	H (mm)	すべり (度)	H.cos (mm)	滑動力計 (mm)
12	-12.93	0.00	0.00	-12.93	-35.926	-10.47	-86.33
13	-13.81	0.00	0.00	-13.81	-34.194	-11.42	-89.04
14	-14.64	0.00	0.00	-14.64	-32.497	-12.35	-90.99
15	-27.08	0.00	0.00	-27.08	-30.828	-23.26	-162.04
16	-27.82	0.00	0.00	-27.82	-29.174	-24.29	-159.91
17	-28.51	0.00	0.00	-28.51	-27.546	-25.28	-157.14
18	-29.16	0.00	0.00	-29.16	-25.942	-26.22	-153.78
19	-29.76	0.00	0.00	-29.76	-24.360	-27.11	-149.86
20	-30.32	0.00	0.00	-30.32	-22.797	-27.95	-145.42
21	-30.84	0.00	0.00	-30.84	-21.252	-28.74	-140.51
22	-31.31	0.00	0.00	-31.31	-19.723	-29.48	-135.16
23	-31.75	0.00	0.00	-31.75	-18.209	-30.16	-129.39
24	-32.16	0.00	0.00	-32.16	-16.707	-30.80	-123.24
25	-20.19	0.00	0.00	-20.19	-15.245	-19.48	-72.56
26	-20.50	0.00	0.00	-20.50	-13.822	-19.90	-68.87
27	-20.77	0.00	0.00	-20.77	-12.408	-20.29	-64.92
28	-21.02	0.00	0.00	-21.02	-11.002	-20.63	-60.74
29	-21.23	0.00	0.00	-21.23	-9.602	-20.93	-56.35
30	-21.42	0.00	0.00	-21.42	-8.208	-21.20	-51.78
31	-21.57	0.00	0.00	-21.57	-6.819	-21.42	-47.04
32	-21.70	0.00	0.00	-21.70	-5.434	-21.60	-42.15
33	-21.80	0.00	0.00	-21.80	-4.052	-21.74	-37.15
34	-21.87	0.00	0.00	-21.87	-2.673	-21.84	-32.04
35	-21.91	0.00	0.00	-21.91	-1.295	-21.90	-26.85
36	-21.92	0.00	0.00	-21.92	0.083	-21.92	-21.61
37	-21.91	0.00	0.00	-21.91	1.460	-21.90	-16.32
38	-21.00	0.00	0.00	-21.00	2.818	-20.97	-10.65
39	-20.29	0.00	0.00	-20.29	4.163	-20.24	-5.51
40	-19.56	0.00	0.00	-19.56	5.511	-19.47	-0.69
41	-18.80	0.00	0.00	-18.80	6.861	-18.66	3.79
42	-18.01	0.00	0.00	-18.01	8.216	-17.83	7.91
43	-17.20	0.00	0.00	-17.20	9.574	-16.96	11.65
44	-17.53	0.00	0.00	-17.53	10.977	-17.21	16.18
45	-17.28	0.00	0.00	-17.28	12.420	-16.87	20.28
46	-16.99	0.00	0.00	-16.99	13.870	-16.49	24.23
47	-16.66	0.00	0.00	-16.66	15.329	-16.07	27.98
48	-16.30	0.00	0.00	-16.30	16.799	-15.61	31.51
49	-15.91	0.00	0.00	-15.91	18.280	-15.11	34.80
50	-15.48	0.00	0.00	-15.48	19.774	-14.57	37.80
51	-15.01	0.00	0.00	-15.01	21.282	-13.99	40.50
52	-14.51	0.00	0.00	-14.51	22.805	-13.38	42.86
53	-13.97	0.00	0.00	-13.97	24.346	-12.72	44.85
54	-13.38	0.00	0.00	-13.38	25.905	-12.04	46.43
55	-12.76	0.00	0.00	-12.76	27.485	-11.32	47.56
56	-12.09	0.00	0.00	-12.09	29.088	-10.56	48.20
57	-11.37	0.00	0.00	-11.37	30.717	-9.78	48.30
58	-10.61	0.00	0.00	-10.61	32.373	-8.96	47.83
59	-9.79	0.00	0.00	-9.79	34.059	-8.11	46.72
60	-8.92	0.00	0.00	-8.92	35.780	-7.24	44.92
61	-7.99	0.00	0.00	-7.99	37.537	-6.34	42.36
62	-7.00	0.00	0.00	-7.00	39.336	-5.42	38.98
63	-5.95	0.00	0.00	-5.95	41.179	-4.48	34.69
64	-4.82	0.00	0.00	-4.82	43.072	-3.52	29.41
65	-3.62	0.00	0.00	-3.62	45.012	-2.56	23.01
66	-2.38	0.00	0.00	-2.38	47.033	-1.62	15.80
67	-1.19	0.00	0.00	-1.19	49.056	-0.78	8.23
68	-0.13	0.00	0.00	-0.13	50.661	-0.08	0.90
+	0.00	0.00	0.00	0.00		0.00	867.68
-	-1072.01	0.00	0.00	-1072.01		-990.14	-2850.47
	-1072.01	0.00	0.00	-1072.01		-990.14	-1982.79

(2)抵抗

1)抵抗力 (鉛直力・水平力)

No	土塊W (mm)	水重量 (mm)	慣性力V (mm)	荷重V (mm)	V (mm)	慣性力H (mm)	荷重H (mm)	側水圧 (mm)	H (mm)
1	0.00	0.00	0.00	0.00	0.00	0.00	0.00	0.00	0.00
2	2.97	0.00	0.00	0.00	2.97	-0.84	0.00	0.00	-0.84
3	8.42	0.00	0.00	0.00	8.42	-2.39	0.00	0.00	-2.39
4	13.41	0.00	0.00	0.00	13.41	-3.80	0.00	0.00	-3.80
5	18.00	0.00	0.00	0.00	18.00	-5.10	0.00	0.00	-5.10

No	土塊W (mm)	水重量 (mm)	慣性力V (mm)	荷重V (mm)	V (mm)	慣性力H (mm)	荷重H (mm)	側水圧 (mm)	H (mm)
6	22.26	0.00	0.00	0.00	22.26	-6.30	0.00	0.00	-6.30
7	27.80	0.00	0.00	0.00	27.80	-7.54	0.00	0.00	-7.54
8	33.93	0.00	0.00	0.00	33.93	-8.77	0.00	0.00	-8.77
9	39.66	0.00	0.00	0.00	39.66	-9.91	0.00	0.00	-9.91
10	45.02	0.00	0.00	0.00	45.02	-10.98	0.00	0.00	-10.98
11	50.03	0.00	0.00	0.00	50.03	-11.99	0.00	0.00	-11.99
12	54.74	0.00	0.00	0.00	54.74	-12.93	0.00	0.00	-12.93
13	59.15	0.00	0.00	0.00	59.15	-13.81	0.00	0.00	-13.81
14	63.28	0.00	0.00	0.00	63.28	-14.64	0.00	0.00	-14.64
15	183.01	0.00	0.00	0.00	183.01	-27.08	0.00	0.00	-27.08
16	186.71	0.00	0.00	0.00	186.71	-27.82	0.00	0.00	-27.82
17	190.17	0.00	0.00	0.00	190.17	-28.51	0.00	0.00	-28.51
18	193.39	0.00	0.00	0.00	193.39	-29.16	0.00	0.00	-29.16
19	196.40	0.00	0.00	0.00	196.40	-29.76	0.00	0.00	-29.76
20	199.19	0.00	0.00	0.00	199.19	-30.32	0.00	0.00	-30.32
21	201.78	0.00	0.00	0.00	201.78	-30.84	0.00	0.00	-30.84
22	204.17	0.00	0.00	0.00	204.17	-31.31	0.00	0.00	-31.31
23	206.37	0.00	0.00	0.00	206.37	-31.75	0.00	0.00	-31.75
24	208.38	0.00	0.00	0.00	208.38	-32.16	0.00	0.00	-32.16
25	91.33	0.00	0.00	0.00	91.33	-20.19	0.00	0.00	-20.19
26	92.86	0.00	0.00	0.00	92.86	-20.50	0.00	0.00	-20.50
27	94.24	0.00	0.00	0.00	94.24	-20.77	0.00	0.00	-20.77
28	95.47	0.00	0.00	0.00	95.47	-21.02	0.00	0.00	-21.02
29	96.54	0.00	0.00	0.00	96.54	-21.23	0.00	0.00	-21.23
30	97.47	0.00	0.00	0.00	97.47	-21.42	0.00	0.00	-21.42
31	98.25	0.00	0.00	0.00	98.25	-21.57	0.00	0.00	-21.57
32	98.89	0.00	0.00	0.00	98.89	-21.70	0.00	0.00	-21.70
33	99.38	0.00	0.00	0.00	99.38	-21.80	0.00	0.00	-21.80
34	99.73	0.00	0.00	0.00	99.73	-21.87	0.00	0.00	-21.87
35	99.93	0.00	0.00	0.00	99.93	-21.91	0.00	0.00	-21.91
36	99.99	0.00	0.00	0.00	99.99	-21.92	0.00	0.00	-21.92
37	99.91	0.00	0.00	0.00	99.91	-21.91	0.00	0.00	-21.91
38	96.08	0.00	0.00	0.00	96.08	-21.00	0.00	0.00	-21.00
39	93.49	0.00	0.00	0.00	93.49	-20.29	0.00	0.00	-20.29
40	90.76	0.00	0.00	0.00	90.76	-19.56	0.00	0.00	-19.56
41	87.90	0.00	0.00	0.00	87.90	-18.80	0.00	0.00	-18.80
42	84.90	0.00	0.00	0.00	84.90	-18.01	0.00	0.00	-18.01
43	81.77	0.00	0.00	0.00	81.77	-17.20	0.00	0.00	-17.20
44	83.73	0.00	0.00	0.00	83.73	-17.53	0.00	0.00	-17.53
45	82.44	0.00	0.00	0.00	82.44	-17.28	0.00	0.00	-17.28
46	80.99	0.00	0.00	0.00	80.99	-16.99	0.00	0.00	-16.99
47	79.36	0.00	0.00	0.00	79.36	-16.66	0.00	0.00	-16.66
48	77.57	0.00	0.00	0.00	77.57	-16.30	0.00	0.00	-16.30
49	75.60	0.00	0.00	0.00	75.60	-15.91	0.00	0.00	-15.91
50	73.46	0.00	0.00	0.00	73.46	-15.48	0.00	0.00	-15.48
51	71.13	0.00	0.00	0.00	71.13	-15.01	0.00	0.00	-15.01
52	68.61	0.00	0.00	0.00	68.61	-14.51	0.00	0.00	-14.51
53	65.89	0.00	0.00	0.00	65.89	-13.97	0.00	0.00	-13.97
54	62.97	0.00	0.00	0.00	62.97	-13.38	0.00	0.00	-13.38
55	59.84	0.00	0.00	0.00	59.84	-12.76	0.00	0.00	-12.76
56	56.49	0.00	0.00	0.00	56.49	-12.09	0.00	0.00	-12.09
57	52.91	0.00	0.00	0.00	52.91	-11.37	0.00	0.00	-11.37
58	49.08	0.00	0.00	0.00	49.08	-10.61	0.00	0.00	-10.61
59	45.01	0.00	0.00	0.00	45.01	-9.79	0.00	0.00	-9.79
60	40.66	0.00	0.00	0.00	40.66	-8.92	0.00	0.00	-8.92
61	36.02	0.00	0.00	0.00	36.02	-7.99	0.00	0.00	-7.99
62	31.08	0.00	0.00	0.00	31.08	-7.00	0.00	0.00	-7.00
63	25.80	0.00	0.00	0.00	25.80	-5.95	0.00	0.00	-5.95
64	20.16	0.00	0.00	0.00	20.16	-4.82	0.00	0.00	-4.82
65	14.13	0.00	0.00	0.00	14.13	-3.62	0.00	0.00	-3.62
66	8.45	0.00	0.00	0.00	8.45	-2.38	0.00	0.00	-2.38
67	4.21	0.00	0.00	0.00	4.21	-1.19	0.00	0.00	-1.19
68	0.45	0.00	0.00	0.00	0.45	-0.13	0.00	0.00	-0.13
+	5473.18	0.00	0.00	0.00	5473.18	0.00	0.00	0.00	0.00
-	0.00	0.00	0.00	0.00	0.00	-1072.01	0.00	0.00	-1072.01
	5473.18	0.00	0.00	0.00	5473.18	-1072.01	0.00	0.00	-1072.01

2) 抵抗力 (すべり面鉛直方向成分力)

$$N' = V \cdot \cos \alpha - H \cdot \sin \alpha - u \cdot L$$

ここに、N' : すべり面鉛直方向成分力

V : 鉛直力の総和

H : 水平力の総和

α : すべり角

u : 間隙水圧

L : スライス弧長

No	V (mm)	H (mm)	すべり (度)	N (mm)	u (kN/m)	L (m)	U = u · L (mm)	N' (mm)
1	0.00	0.00	-15.96	0.00	0.0	0.0	0.00	0.00
2	2.97	-0.84	-56.16	0.96	0.0	1.4	0.00	0.96
3	8.42	-2.39	-53.95	3.03	0.0	1.4	0.00	3.03
4	13.41	-3.80	-51.65	5.34	0.0	1.3	0.00	5.34
5	18.00	-5.10	-49.44	7.83	0.0	1.2	0.00	7.83
6	22.26	-6.30	-47.32	10.46	0.0	1.2	0.00	10.46
7	27.80	-7.54	-45.26	14.22	0.0	1.1	0.00	14.22
8	33.93	-8.77	-43.28	18.69	0.0	1.1	0.00	18.69
9	39.66	-9.91	-41.37	23.21	0.0	1.1	0.00	23.21
10	45.02	-10.98	-39.51	27.74	0.0	1.0	0.00	27.74
11	50.03	-11.99	-37.70	32.26	0.0	1.0	0.00	32.26
12	54.74	-12.93	-35.93	36.74	0.0	1.0	0.00	36.74
13	59.15	-13.81	-34.19	41.16	0.0	1.0	0.00	41.16
14	63.28	-14.64	-32.50	45.51	0.0	0.9	0.00	45.51
15	183.01	-27.08	-30.83	143.28	0.0	0.9	0.00	143.28
16	186.71	-27.82	-29.17	149.46	0.0	0.9	0.00	149.46
17	190.17	-28.51	-27.55	155.42	0.0	0.9	0.00	155.42
18	193.39	-29.16	-25.94	161.15	0.0	0.9	0.00	161.15
19	196.40	-29.76	-24.36	166.64	0.0	0.9	0.00	166.64
20	199.19	-30.32	-22.80	171.88	0.0	0.9	0.00	171.88
21	201.78	-30.84	-21.25	176.88	0.0	0.9	0.00	176.88
22	204.17	-31.31	-19.72	181.63	0.0	0.8	0.00	181.63
23	206.37	-31.75	-18.21	186.11	0.0	0.8	0.00	186.11
24	208.38	-32.16	-16.71	190.34	0.0	0.8	0.00	190.34
25	91.33	-20.19	-15.24	82.81	0.0	0.8	0.00	82.81
26	92.86	-20.50	-13.82	85.28	0.0	0.8	0.00	85.28
27	94.24	-20.77	-12.41	87.58	0.0	0.8	0.00	87.58
28	95.47	-21.02	-11.00	89.70	0.0	0.8	0.00	89.70
29	96.54	-21.23	-9.60	91.65	0.0	0.8	0.00	91.65
30	97.47	-21.42	-8.21	93.42	0.0	0.8	0.00	93.42
31	98.25	-21.57	-6.82	95.00	0.0	0.8	0.00	95.00
32	98.89	-21.70	-5.43	96.39	0.0	0.8	0.00	96.39
33	99.38	-21.80	-4.05	97.59	0.0	0.8	0.00	97.59
34	99.73	-21.87	-2.67	98.60	0.0	0.8	0.00	98.60
35	99.93	-21.91	-1.29	99.41	0.0	0.8	0.00	99.41
36	99.99	-21.92	0.08	100.03	0.0	0.8	0.00	100.03
37	99.91	-21.91	1.46	100.44	0.0	0.8	0.00	100.44
38	96.08	-21.00	2.82	96.99	0.0	0.8	0.00	96.99
39	93.49	-20.29	4.16	94.71	0.0	0.8	0.00	94.71
40	90.76	-19.56	5.51	92.22	0.0	0.8	0.00	92.22
41	87.90	-18.80	6.86	89.51	0.0	0.8	0.00	89.51
42	84.90	-18.01	8.22	86.61	0.0	0.8	0.00	86.61
43	81.77	-17.20	9.57	83.49	0.0	0.8	0.00	83.49
44	83.73	-17.53	10.98	85.54	0.0	0.8	0.00	85.54
45	82.44	-17.28	12.42	84.23	0.0	0.8	0.00	84.23
46	80.99	-16.99	13.87	82.70	0.0	0.8	0.00	82.70
47	79.36	-16.66	15.33	80.95	0.0	0.8	0.00	80.95
48	77.57	-16.30	16.80	78.97	0.0	0.8	0.00	78.97
49	75.60	-15.91	18.28	76.78	0.0	0.8	0.00	76.78
50	73.46	-15.48	19.77	74.36	0.0	0.8	0.00	74.36
51	71.13	-15.01	21.28	71.73	0.0	0.8	0.00	71.73
52	68.61	-14.51	22.80	68.87	0.0	0.9	0.00	68.87
53	65.89	-13.97	24.35	65.79	0.0	0.9	0.00	65.79
54	62.97	-13.38	25.91	62.49	0.0	0.9	0.00	62.49
55	59.84	-12.76	27.49	58.97	0.0	0.9	0.00	58.97
56	56.49	-12.09	29.09	55.24	0.0	0.9	0.00	55.24
57	52.91	-11.37	30.72	51.29	0.0	0.9	0.00	51.29
58	49.08	-10.61	32.37	47.13	0.0	0.9	0.00	47.13
59	45.01	-9.79	34.06	42.77	0.0	1.0	0.00	42.77
60	40.66	-8.92	35.78	38.20	0.0	1.0	0.00	38.20
61	36.02	-7.99	37.54	33.44	0.0	1.0	0.00	33.44
62	31.08	-7.00	39.34	28.48	0.0	1.0	0.00	28.48
63	25.80	-5.95	41.18	23.34	0.0	1.0	0.00	23.34

No	V (mm)	H (mm)	すべり (度)	N (mm)	u (kN/m)	L (m)	U = u · L (mm)	N' (mm)
64	20.16	-4.82	43.07	18.02	0.0	1.1	0.00	18.02
65	14.13	-3.62	45.01	12.55	0.0	1.1	0.00	12.55
66	8.45	-2.38	47.03	7.50	0.0	1.2	0.00	7.50
67	4.21	-1.19	49.06	3.66	0.0	1.2	0.00	3.66
68	0.45	-0.13	50.66	0.38	0.0	0.5	0.00	0.38
+	5473.18	0.00						4925.55
-	0.00	-1072.01						39.15
	5473.18	-1072.01						4964.70

3) 抵抗力・抵抗モーメント

$= c \cdot L + N' \cdot \tan$

ここに、 : 抵抗力

$c \cdot L$: 粘着抵抗 c : 粘着力 L : スライス弧長

$N' \cdot \tan$: 摩擦抵抗 N' : すべり面鉛直方向成分力 : 内部摩擦角

$MR = \cdot R$

ここに、MR : 抵抗モーメント

: 抵抗力

R : すべり円半径

No	すべり L (m)	c (kN/m)	c · L (mm)	N' (mm)	(度)	N' tan (mm)	(mm)	R (m)	MR (kN/m)
1	0.000	0.000	0.00	0.00	0.00	0.00	0.00	32.000	0.00
2	1.439	20.000	28.79	0.96	0.00	0.00	28.79	32.000	921.18
3	1.351	20.000	27.03	3.03	0.00	0.00	27.03	32.000	864.84
4	1.280	20.000	25.59	5.34	0.00	0.00	25.59	32.000	819.04
5	1.220	20.000	24.40	7.83	0.00	0.00	24.40	32.000	780.96
6	1.170	20.000	23.40	10.46	0.00	0.00	23.40	32.000	748.74
7	1.127	0.000	0.00	14.22	30.00	8.21	8.21	32.000	262.63
8	1.089	0.000	0.00	18.69	30.00	10.79	10.79	32.000	345.33
9	1.056	0.000	0.00	23.21	30.00	13.40	13.40	32.000	428.84
10	1.028	0.000	0.00	27.74	30.00	16.02	16.02	32.000	512.56
11	1.002	0.000	0.00	32.26	30.00	18.63	18.63	32.000	596.01
12	0.979	0.000	0.00	36.74	30.00	21.21	21.21	32.000	678.77
13	0.958	0.000	0.00	41.16	30.00	23.76	23.76	32.000	760.46
14	0.940	0.000	0.00	45.51	30.00	26.27	26.27	32.000	840.79
15	0.932	0.000	0.00	143.28	30.00	82.72	82.72	32.000	2647.08
16	0.916	0.000	0.00	149.46	30.00	86.29	86.29	32.000	2761.35
17	0.902	0.000	0.00	155.42	30.00	89.73	89.73	32.000	2871.44
18	0.890	0.000	0.00	161.15	30.00	93.04	93.04	32.000	2977.24
19	0.878	0.000	0.00	166.64	30.00	96.21	96.21	32.000	3078.65
20	0.868	0.000	0.00	171.88	30.00	99.24	99.24	32.000	3175.56
21	0.858	0.000	0.00	176.88	30.00	102.12	102.12	32.000	3267.90
22	0.850	0.000	0.00	181.63	30.00	104.86	104.86	32.000	3355.57
23	0.842	0.000	0.00	186.11	30.00	107.45	107.45	32.000	3438.51
24	0.835	0.000	0.00	190.34	30.00	109.89	109.89	32.000	3516.63
25	0.797	0.000	0.00	82.81	30.00	47.81	47.81	32.000	1529.87
26	0.792	0.000	0.00	85.28	30.00	49.24	49.24	32.000	1575.52
27	0.788	0.000	0.00	87.58	30.00	50.56	50.56	32.000	1618.01
28	0.784	0.000	0.00	89.70	30.00	51.79	51.79	32.000	1657.28
29	0.780	0.000	0.00	91.65	30.00	52.91	52.91	32.000	1693.25
30	0.777	0.000	0.00	93.42	30.00	53.93	53.93	32.000	1725.87
31	0.775	0.000	0.00	95.00	30.00	54.85	54.85	32.000	1755.06
32	0.773	0.000	0.00	96.39	30.00	55.65	55.65	32.000	1780.79
33	0.771	0.000	0.00	97.59	30.00	56.34	56.34	32.000	1802.99
34	0.770	0.000	0.00	98.60	30.00	56.93	56.93	32.000	1821.62
35	0.769	0.000	0.00	99.41	30.00	57.39	57.39	32.000	1836.63
36	0.769	0.000	0.00	100.03	30.00	57.75	57.75	32.000	1847.99
37	0.769	0.000	0.00	100.44	30.00	57.99	57.99	32.000	1855.65
38	0.751	0.000	0.00	96.99	30.00	56.00	56.00	32.000	1792.00
39	0.752	0.000	0.00	94.71	30.00	54.68	54.68	32.000	1749.82
40	0.754	0.000	0.00	92.22	30.00	53.24	53.24	32.000	1703.74
41	0.755	0.000	0.00	89.51	30.00	51.68	51.68	32.000	1653.81
42	0.758	0.000	0.00	86.61	30.00	50.00	50.00	32.000	1600.07
43	0.761	0.000	0.00	83.49	30.00	48.21	48.21	32.000	1542.58
44	0.804	0.000	0.00	85.54	30.00	49.38	49.38	32.000	1580.28
45	0.808	0.000	0.00	84.23	30.00	48.63	48.63	32.000	1556.09
46	0.813	0.000	0.00	82.70	30.00	47.74	47.74	32.000	1527.83

No	すべり L (m)	c (kN/m)	c・L (mm)	N' (mm)	(度)	N' tan (mm)	(mm)	R (m)	MR (kN/m)
47	0.818	0.000	0.00	80.95	30.00	46.73	46.73	32.000	1495.48
48	0.824	0.000	0.00	78.97	30.00	45.60	45.60	32.000	1459.04
49	0.831	0.000	0.00	76.78	30.00	44.33	44.33	32.000	1418.51
50	0.838	0.000	0.00	74.36	30.00	42.93	42.93	32.000	1373.87
51	0.847	0.000	0.00	71.73	30.00	41.41	41.41	32.000	1325.14
52	0.856	0.000	0.00	68.87	30.00	39.76	39.76	32.000	1272.32
53	0.866	0.000	0.00	65.79	30.00	37.98	37.98	32.000	1215.43
54	0.877	0.000	0.00	62.49	30.00	36.08	36.08	32.000	1154.49
55	0.889	0.000	0.00	58.97	30.00	34.05	34.05	32.000	1089.51
56	0.903	0.000	0.00	55.24	30.00	31.89	31.89	32.000	1020.55
57	0.918	0.000	0.00	51.29	30.00	29.61	29.61	32.000	947.63
58	0.934	0.000	0.00	47.13	30.00	27.21	27.21	32.000	870.82
59	0.952	0.000	0.00	42.77	30.00	24.69	24.69	32.000	790.17
60	0.973	0.000	0.00	38.20	30.00	22.06	22.06	32.000	705.77
61	0.995	0.000	0.00	33.44	30.00	19.30	19.30	32.000	617.72
62	1.020	0.000	0.00	28.48	30.00	16.44	16.44	32.000	526.14
63	1.049	0.000	0.00	23.34	30.00	13.47	13.47	32.000	431.17
64	1.081	0.000	0.00	18.02	30.00	10.41	10.41	32.000	332.99
65	1.118	0.000	0.00	12.55	30.00	7.24	7.24	32.000	231.82
66	1.160	20.000	23.19	7.50	0.00	0.00	23.19	32.000	742.19
67	1.209	20.000	24.17	3.66	0.00	0.00	24.17	32.000	773.56
68	0.549	20.000	10.98	0.38	0.00	0.00	10.98	32.000	351.24
+			187.55			2843.77	3031.32		97002.39
-			0.00			0.00	0.00		0.00
-			187.55			2843.77	3031.32		97002.39

7.2.2 格子点安全率

y / x	2.800	5.800	8.800	11.800
20.000	1.973	1.857	1.763	-----
17.000	2.002	1.821	1.725	-----
14.000	1.986	1.778	-----	-----
11.000	1.964	1.818	-----	-----
8.000	1.950	1.753	-----	-----