

深礎フレーム サンプルデータ

出力例

Oreten

解析方向: 面内 設計地盤面に
折れ点のあるサンプルデータ

目次

1章 設計条件	1
1.1 深礎基礎データ	1
1.2 フレーム入力データ	7
2章 常時・レベル1地震時	11
2.1 常時・レベル1地震時の計算結果一覧	11
2.2 弾性解析結果	12
2.2.1 杭体断面力	12
2.2.2 杭体変位	14
2.2.3 地盤反力	15
2.2.4 地盤バネ値	16
2.3 フレーム解析結果	17
2.3.1 支点反力	17
2.3.2 格点変位	18
2.3.3 部材断面力	19
2.4 水平方向安定度照査結果	21
2.4.1 水平方向安定度	21
2.4.2 杭体断面力	22
2.4.3 杭体変位	24
2.4.4 地盤反力	25
2.4.5 地盤バネ値	26
3章 地盤の諸条件	27
3.1 地盤反力係数	27
3.2 支点バネ	29
3.3 底面の許容鉛直地盤反力度	32
3.4 底面のせん断抵抗力の上限値	33
3.5 水平支持力・塑性化抵抗力の上限値	34
3.6 周面摩擦力度の上限値	37

1章 設計条件

1.1 深礎基礎データ

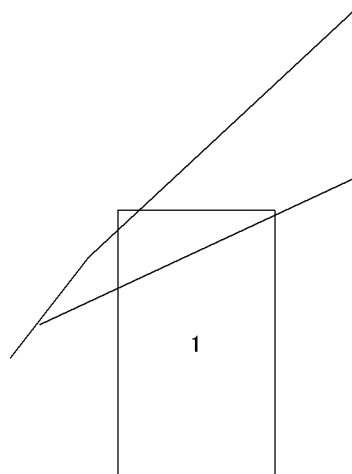
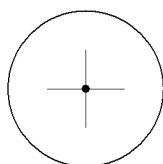
保存ファイル名 : 0reten

工事名 : 設計地盤面に折れ点のあるモデル

1. 基本データ

- | | | |
|------------------------|------------------|-------------------------|
| (1)設計方向1 | 杭列数 | 1 列 |
| (2)設計方向2 | 杭列数 | 1 列 |
| (3)対象構造物 | 橋脚基礎 | |
| (4)解析方向 | 面内解析 | |
| (5)設計方向1 | 杭本数 | 1 本 |
| (6)杭径 (公称径) | D = | 12.000 m |
| (7)杭径 (設計径) | D _s = | 12.000 m |
| (8)深礎杭の単位体積重量 | γ = | 24.50 kN/m ³ |
| (9)杭周面摩擦の考慮 | 考慮する (XY) | |
| (10)設計水平震度 (レベル1地震時) | k _H = | -0.14 |
| (11)コンクリートの設計基準強度 (杭体) | σ _k = | 24 N/mm ² |
| (12)鉄筋の材質 (杭体) | = | SD345 |

構造図



2. 杭長および地盤条件

杭番号 1 杭長 L=20.500 m

地盤条件

層 No	杭頭からの距離 Z (m)	層の傾斜角 (度)
1	1.600	43.0
2	6.000	25.0

層 No	地盤別	単位重量 (kN/m ³)	内部摩擦角 (度)	粘着力 C (kN/m ²)	変形係数 E _o (kN/m ²)	動的変形係数 E _D (kN/m ²)
1	土砂および軟岩	20.00	30.0	0	53200	53200
2	硬岩	23.60	40.0	1000	3200000	3200000

設計地盤面の折れ点：あり L_r = 2.250 m α_r = 52.0 度

すべり角 : 内部計算

ひろがり角 : 直接入力 = 13.3度

杭底面と地盤との間の摩擦係数 tan(δ) = 0.6000

杭底面と地盤との間の粘着力 C_B = 0 kN/m²

3. 隣接基礎データ

杭番号 No	地盤反力係数の低減用		水平支持力計算用		横方向隣接杭の 影響
	中心間隔		中心間隔		
	P_1 (m)	P_2 (m)	P_1 (m)	P_2 (m)	
1	0.000	0.000	0.000	0.000	影響なし

4. 上載荷重・土圧・任意荷重

杭番号 No	上載荷重 q (kN/m ²)
1	0.00

ここに、

P_1 ; 上側の土圧強度

P_2 ; 下側の土圧強度

d_1 ; 載荷位置（杭頭から土圧分布始点位置までの距離）

d_2 ; 載荷長（土圧分布作用高さ）

5. 鉄筋データ

杭番号 1

・ 区間長 L1 = 20.500 m

主鉄筋

段	かぶり d(cm)	径 D	本数 n	ctc (mm)	鉄筋量 A _s (cm ²)
1	15.0	51	244	150.6	4945.880
2	30.0	51	122	293.6	2472.940
3	45.0	51	122	285.8	2472.940

横拘束筋

帯鉄筋の径	D	29
帯鉄筋の本数	n (本)	3
帯鉄筋の断面積	A _n (cm ²)	19.272
帯鉄筋の間隔	s (cm)	15.0
帯鉄筋の有効長	d (cm)	1170.0

中間帯鉄筋

中間帯鉄筋の径	D	0
中間帯鉄筋の本数	n (本)	0
中間帯鉄筋の断面積A _n (cm ²)		0.000

6.M - 算出用の杭軸力

杭軸力は直接入力値

杭番号	杭の軸力P _i (kN)
1	70836.80

7. 周面摩擦力度

杭番号 1

No	区間長L(m)	地盤種別	N値	単位重量 (kN/m ³)	摩擦角 (度)	粘着力 C(kN/m ²)
1	1.600	砂質土および岩盤	0	0.00	0.0	0
2	4.400	砂質土および岩盤	19	20.00	30.0	0
3	14.500	砂質土および岩盤	50	23.60	40.0	1000

- (17) 水平支持力 R_h 算出時の杭幅
周面摩擦の取り扱いによらず、杭幅を1.0Dとする。
- (18) 大口径深礎のとき
水平地盤における受働土圧より算出される極限水平支持力を考慮しない
- (19) M - 計算時の c_k の低減
杭径により $D < 5m$ の場合 $c_k = c_k \times 0.9$ 、 $D \geq 5m$ の場合 c_k を低減せず用いる
- (20) 鉄筋区間ごとの杭体応力度照査、 $1/2M_{max}$ 位置の応力照査
鉄筋区間ごとの応力度を照査する
- (21) 終局後の杭体曲げ剛性の取り方
内部計算
- (22) レベル2地震時における許容塑性率
内部計算
- (23) レベル2地震時における基礎天端の許容変位
水平変位 = 400 mm 回転変位 = 0.025 rad
- (24) 杭底面の許容鉛直支持力度 q_a の低減係数
内部計算

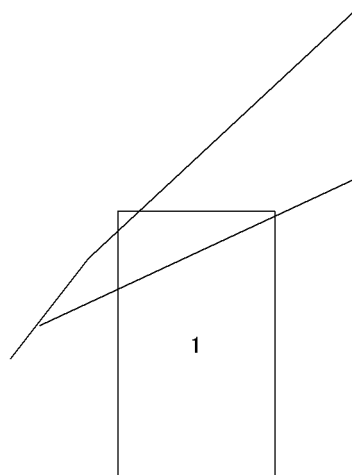
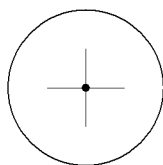
1.2 フレーム入力データ

- ・格点数 : 1
- ・部材数 : 0
- ・常時・レベル1荷重ケース数 : 1
- ・常時・レベル1組み合わせケース数 : 0

深礎結合データ

杭番号	杭径 (m)	杭長 (m)	杭頭を結合するフレーム格点
1	12.000	20.500	1

構造図

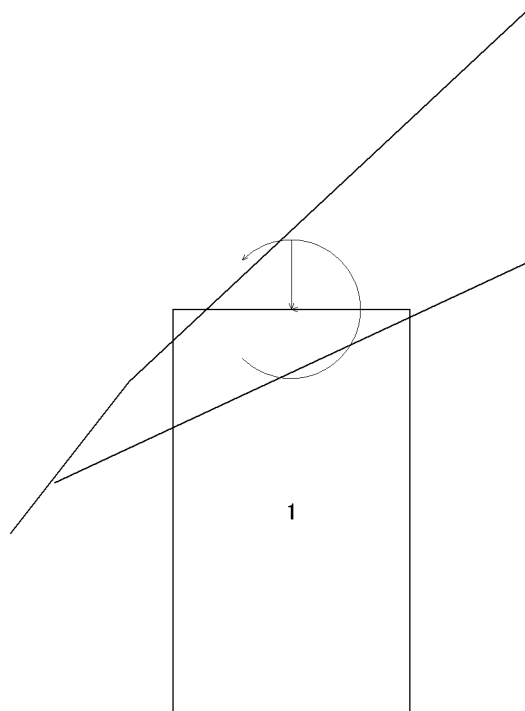


格点座標データ

格点 番号	X 座 標 (m)	Y 座 標 (m)
1	0.0000	0.0000

常時・レベル1地震時荷重データ

荷重ケース [1] : 地震時
 荷重状態 : 地震時
 安全率 : 地震時
 許容変位 $a = 50$ (mm)
 許容応力度 $c_a = 12.00$ (N/mm²)
 $s_a = 300.00$ (N/mm²)
 $a_1 = 0.35$ (N/mm²)
 $a_2 = 2.55$ (N/mm²)



・ 格点集中荷重

格点番号	X軸方向集中荷重(kN)	Y軸方向集中荷重(kN)	モーメント荷重(kN・m)
1	-1000.00	-1000.00	1000.00

荷重合計 $P_x = -1000.00$ kN $P_y = -1000.00$ kN

レベル2荷重データ

荷重ケース [1] :

荷重の入力 その1

- (1) 深礎基礎に作用する荷重作用格点番号 = 1
 (2) 地震動のタイプ = タイプII
 (3) 設計水平震度 $Cz \cdot k_{hco} = 0.60$
 (4) 設計水平震度 $k_{hp} = 0.45$
 (5) 設計水平震度 $k_{hg} = 0.80$
 (6) 慣性力の作用方向 = - X方向

荷重の入力 その2

- (1) 上部工死荷重 $R_D = 53500.00$ (kN)
 (2) 上部工反力 $W_U = 58600.00$ (kN)
 (3) 上部工反力作用高さ $y_U = 41.372$ (m)
 (4) 橋脚重量 $W_P = 17336.80$ (kN)
 (5) 橋脚重量作用高さ $y_P = 18.500$ (m)
 (6) フーチング重量 $W_F = 0.00$ (kN)
 (7) フーチング重量作用高さ $y_F = 0.000$ (m)
 (8) フーチング中心に作用する初期荷重 $V_d = 0.00$ (kN)
 (9) フーチング中心に作用する初期荷重 $H_d = 0.00$ (kN)
 (10) フーチング中心に作用する初期荷重 $M_d = 0.00$ (kN.m)
 (11) 設計方向に並行な杭の列数 = 1.000

2章 常時・レベル1地震時

2.1 常時・レベル1地震時の計算結果一覧

(1) 弾性解析結果

杭番号 1

荷重 ケース	水平変位 (mm) ^a	地盤反力度 q_{max} q_a (kN/m ²)	杭体応力度								判定
			^c (N/mm ²) ^{ca}		^s (N/mm ²) ^{sa}		^m (N/mm ²) ^{ac}		ⁿ (N/mm ²) ^{a2}		
1	-0.1 50.0	207 9750	0.3 12.0	-4.0 300.0	0.01 0.40	0.01 2.55					

(2) 水平方向安定度照査

杭番号 1

荷重 ケース	水平方向 安定度	弾性領域根入長 L_d L_{in} (m)	判定
1	OK	18.900 2.0	

2.2 弾性解析結果

2.2.1 杭体断面力

荷重ケース 1 : 地震時

杭番号 1

格点	杭前面での 深さ Z(m)	曲げモーメント M(kN.m)	せん断力 S(kN)	軸力 N(kN)
1	0.000	-1000.00	-1000.00	-1000.00
101	1.600	-3096.54	-1620.68	-5433.42
102	2.100	-3906.88	-1620.68	-6818.86
103	2.600	-4717.22	-1620.68	-8204.30
104	3.100	-5527.56	-1620.68	-9589.74
105	3.600	-6337.90	-1620.68	-10975.18
106	4.100	-7148.24	-1620.68	-12360.63
107	4.600	-7958.58	-1620.68	-13746.07
108	5.100	-8768.92	-1620.68	-15131.51
109	5.600	-9579.26	-1620.68	-16516.95
110	6.100	-10389.59	-1620.68	-17902.40
111	6.600	-11199.93	-1620.68	-19287.84
112	7.100	-12010.27	-1620.68	-20673.28
113	7.600	-12820.61	-1620.68	-22058.72
114	8.100	-13630.95	-1620.68	-23444.17
115	8.600	-14436.86	-1617.11	-24814.96
116	9.100	-15009.62	-1417.04	-25315.64
117	9.600	-15158.42	-1041.85	-24964.30
118	10.100	-15123.28	-701.80	-24620.39
119	10.600	-14931.82	-395.95	-24287.26
120	11.100	-14614.52	-123.20	-23968.89
121	11.600	-14190.43	117.68	-23666.90
122	12.100	-13675.10	327.95	-23382.27
123	12.600	-13083.21	508.93	-23115.88
124	13.100	-12428.56	661.95	-22868.52
125	13.600	-11724.11	788.34	-22640.92
126	14.100	-10982.00	889.41	-22433.76
127	14.600	-10213.61	966.42	-22247.66
128	15.100	-9429.60	1020.57	-22083.23
129	15.600	-8639.95	1053.01	-21941.04
130	16.100	-7854.05	1064.80	-21821.64
131	16.600	-7080.71	1056.94	-21725.56
132	17.100	-6328.27	1030.33	-21653.34
133	17.600	-5604.64	985.79	-21605.51
134	18.100	-4917.37	924.06	-21582.60
135	18.600	-4273.69	845.77	-21585.14
136	19.100	-3680.60	751.49	-21613.68
137	19.600	-3144.91	641.71	-21668.80
138	20.100	-2682.18	523.43	-21815.55
139	20.500	-2416.68	463.88	-22343.65

水平変位

$$= -0.1 \quad 50.0 \text{ mm}$$

底面鉛直地盤反力度

$$\text{浮き上がりを生じない基礎底面幅} \quad d = 12.000 \text{ m}$$

$$q_{\max} = N/A' + (M'/I') \cdot (D/2 - e)$$

$$= 21836.83/113.097 + (2346.96/1017.8760) \cdot (12.000/2 - 0.000)$$

$$= 207 \quad 9750 \text{ kN/m}^2$$

底面せん断抵抗力

$$S_B = K_s \times B$$

$$= 45507958 \times 0.009 \times 10^{-3}$$

$$= 406.26 \quad 6551.05 \text{ kN}$$

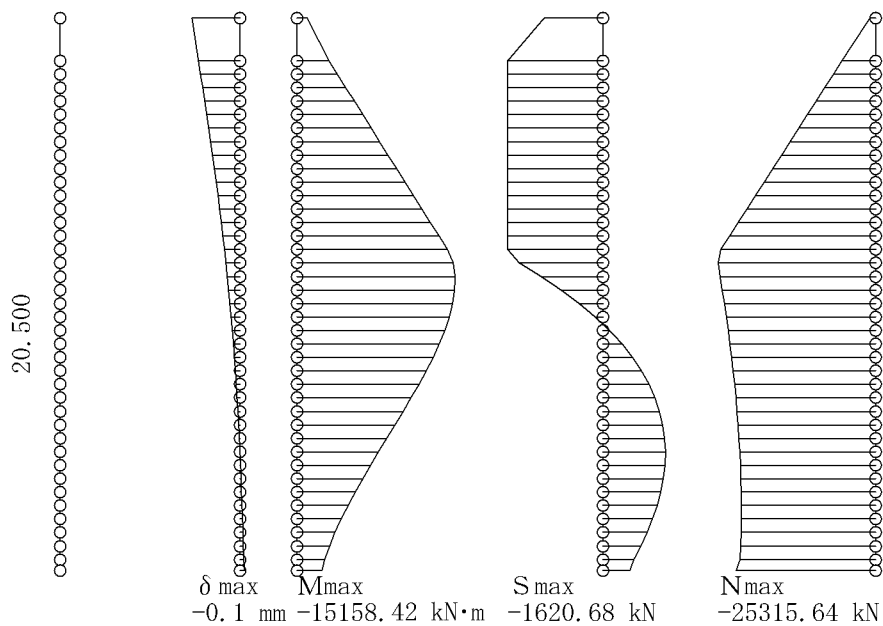
杭体応力度

$M_{max} = 15158.42 \text{ kN} \cdot \text{m} \quad (Z=9.600 \text{ m})$
 $N = 24964.30 \text{ kN}$
 $c = 0.3 \quad 12.0 \text{ N/mm}^2$
 $s = -4.0 \quad 300.0 \text{ N/mm}^2$
 $S_{max} = 1620.68 \text{ kN} \quad (Z=1.600 \text{ m}) \quad N = 5433.42 \text{ kN} \quad M = 3096.54 \text{ kN} \cdot \text{m}$
 $m = 0.01 \quad 0.40 \text{ N/mm}^2 = a_c$
 $m = 0.01 \quad 2.55 \text{ N/mm}^2 = a_2$
 $b = 10635 \text{ mm} \quad d = 10483 \text{ mm} \quad pt = 0.444$
 $Ce = 0.500 \quad Cpt = 1.144 \quad CN = 2.000 \quad a_1 = 0.35 \quad ac = 0.40 \quad a_2 = 2.55$

1/2M_{max}点

$1/2M_{max} = 7578.74 \text{ kN} \cdot \text{m} \quad (Z=16.278 \text{ m})$
 $N = 21787.44 \text{ kN}$
 $c = 0.2 \quad 12.0 \text{ N/mm}^2$
 $s = -3.1 \quad 300.0 \text{ N/mm}^2$

荷重ケース 1 杭番号 1



2.2.2 杭体変位

荷重ケース 1 : 地震時

杭番号 1

格点	杭前面での 深さ Z(m)	水平変位 x(mm)	鉛直変位 y(mm)	回転変位 (mrad)
1	0.000	-0.100	-0.279	0.009
101	1.600	-0.086	-0.277	0.009
102	2.100	-0.082	-0.276	0.009
103	2.600	-0.078	-0.275	0.009
104	3.100	-0.073	-0.273	0.008
105	3.600	-0.069	-0.271	0.008
106	4.100	-0.065	-0.269	0.008
107	4.600	-0.061	-0.267	0.008
108	5.100	-0.057	-0.265	0.008
109	5.600	-0.053	-0.262	0.008
110	6.100	-0.049	-0.259	0.008
111	6.600	-0.045	-0.255	0.007
112	7.100	-0.042	-0.252	0.007
113	7.600	-0.038	-0.248	0.007
114	8.100	-0.035	-0.244	0.007
115	8.600	-0.032	-0.240	0.006
116	9.100	-0.029	-0.235	0.006
117	9.600	-0.026	-0.231	0.006
118	10.100	-0.023	-0.226	0.005
119	10.600	-0.020	-0.222	0.005
120	11.100	-0.018	-0.218	0.005
121	11.600	-0.016	-0.214	0.005
122	12.100	-0.013	-0.209	0.004
123	12.600	-0.011	-0.205	0.004
124	13.100	-0.009	-0.201	0.004
125	13.600	-0.008	-0.197	0.004
126	14.100	-0.006	-0.193	0.003
127	14.600	-0.004	-0.189	0.003
128	15.100	-0.003	-0.185	0.003
129	15.600	-0.001	-0.182	0.003
130	16.100	0.000	-0.178	0.003
131	16.600	0.001	-0.174	0.002
132	17.100	0.002	-0.170	0.002
133	17.600	0.003	-0.166	0.002
134	18.100	0.004	-0.162	0.002
135	18.600	0.005	-0.159	0.002
136	19.100	0.006	-0.155	0.002
137	19.600	0.007	-0.151	0.002
138	20.100	0.008	-0.147	0.002
139	20.500	0.009	-0.144	0.002

2.2.3 地盤反力

荷重ケース 1 : 地震時

杭番号 1

格点	杭前面での 深さ Z(m)	水平反力 RH(kN)	水平せん断地盤反力度 (kN/m ²)		鉛直せん断地盤反力度 (kN/m ²)	
			q _x	q _{xu}	q _y	q _{yu}
1	0.000	0.00	0.00	0.00	0.00	0.00
101	1.600	0.00	0.00	0.00	0.00	0.00
102	2.100	0.00	0.00	2.62	0.00	1.44
103	2.600	0.00	0.00	5.25	0.00	2.89
104	3.100	0.00	0.00	7.87	0.00	4.33
105	3.600	0.00	0.00	10.50	0.00	5.77
106	4.100	0.00	0.00	13.12	0.00	7.22
107	4.600	0.00	0.00	15.75	0.00	8.66
108	5.100	0.00	0.00	18.37	0.00	10.10
109	5.600	0.00	0.00	20.99	0.00	11.55
110	6.100	0.00	0.00	181.82	0.00	100.00
111	6.600	0.00	0.00	181.82	0.00	100.00
112	7.100	0.00	0.00	181.82	0.00	100.00
113	7.600	0.00	0.00	181.82	0.00	100.00
114	8.100	0.00	0.00	181.82	0.00	100.00
115	8.600	3.24	0.41	181.82	1.53	100.00
116	9.100	178.63	22.33	181.82	91.24	100.00
117	9.600	162.46	20.31	181.82	90.62	100.00
118	10.100	146.68	18.33	181.82	89.92	100.00
119	10.600	131.37	16.42	181.82	89.15	100.00
120	11.100	116.59	14.57	181.82	88.33	100.00
121	11.600	102.38	12.80	181.82	87.45	100.00
122	12.100	88.77	11.10	181.82	86.52	100.00
123	12.600	75.76	9.47	181.82	85.55	100.00
124	13.100	63.35	7.92	181.82	84.54	100.00
125	13.600	51.55	6.44	181.82	83.49	100.00
126	14.100	40.33	5.04	181.82	82.41	100.00
127	14.600	29.67	3.71	181.82	81.29	100.00
128	15.100	19.55	2.44	181.82	80.15	100.00
129	15.600	9.94	1.24	181.82	78.98	100.00
130	16.100	0.79	0.10	181.82	77.78	100.00
131	16.600	-7.93	-0.99	181.82	76.55	100.00
132	17.100	-16.26	-2.03	181.82	75.29	100.00
133	17.600	-24.23	-3.03	181.82	74.01	100.00
134	18.100	-31.89	-3.99	181.82	72.70	100.00
135	18.600	-39.28	-4.91	181.82	71.36	100.00
136	19.100	-46.43	-5.80	181.82	69.99	100.00
137	19.600	-53.38	-6.67	181.82	68.59	100.00
138	20.100	-54.14	-7.52	181.82	67.16	100.00
139	20.500	-26.19	-8.18	181.82	65.99	100.00

底面反力

R_x : -406.26 kN
 R_y : 21836.83 kN
 R_M : -2346.96 kN・m

底面せん断抵抗力

S_b : 406.26 kN
 S_u : 6551.05 kN

* : せん断地盤反力度が上限値に達したことを示す

2.2.4 地盤バネ値

荷重ケース 1 : 地震時

杭番号 1

格点	杭前面での 深さ Z(m)	水 平 バ ネ K _H (kN/m)	水平せん断バネ K _{SH} (kN/m)	鉛直せん断バネ K _{SV} (kN/m)
1	0.000	0	0	0
101	1.600	0	0	0
102	2.100	0	0	0
103	2.600	0	0	0
104	3.100	0	0	0
105	3.600	0	0	0
106	4.100	0	0	0
107	4.600	0	0	0
108	5.100	0	0	0
109	5.600	0	0	0
110	6.100	0	0	0
111	6.600	0	0	0
112	7.100	0	0	0
113	7.600	0	0	0
114	8.100	0	0	0
115	8.600	101810	122172	122172
116	9.100	6205139	7446167	5584625
117	9.600	6281638	7537966	5653475
118	10.100	6353899	7624679	5718509
119	10.600	6422367	7706841	7706841
120	11.100	6487424	7784909	7784909
121	11.600	6549388	7859266	7859266
122	12.100	6608546	7930255	7930255
123	12.600	6665135	7998162	7998162
124	13.100	6719375	8063250	8063250
125	13.600	6771447	8125736	8125736
126	14.100	6821523	8185828	8185828
127	14.600	6869746	8243696	8243696
128	15.100	6916253	8299504	8299504
129	15.600	6961158	8353390	8353390
130	16.100	7004569	8405483	8405483
131	16.600	7046580	8455897	8455897
132	17.100	7087284	8504741	8504741
133	17.600	7126754	8552105	8552105
134	18.100	7165069	8598083	8598083
135	18.600	7202287	8642744	8642744
136	19.100	7238476	8686171	8686171
137	19.600	7273686	8728423	8728423
138	20.100	6577175	7892610	7892610
139	20.500	2933906	3520687	3520687

底面バネ

K_V : 151693196 kN/m

K_R : 1365238756 kN・m/rad

K_S : 45507958 kN/m

底面バネ条件

有効断面

d_v : 12.000 m

A_v : 113.097 m²

2.3 フレーム解析結果

2.3.1 支点反力

荷重ケース 1 : 地震時

支点 番号	水平反力 R_x (kN)	鉛直反力 R_y (kN)	回転反力 R_w (kN.m)
1	0.00	0.00	0.00
101	0.00	0.00	0.00
102	0.00	0.00	0.00
103	0.00	0.00	0.00
104	0.00	0.00	0.00
105	0.00	0.00	0.00
106	0.00	0.00	0.00
107	0.00	0.00	0.00
108	0.00	0.00	0.00
109	0.00	0.00	0.00
110	0.00	0.00	0.00
111	0.00	0.00	0.00
112	0.00	0.00	0.00
113	0.00	0.00	0.00
114	0.00	0.00	0.00
115	7.14	29.29	-8.85
116	393.00	1740.23	-459.18
117	357.40	1733.32	-463.77
118	322.69	1725.39	-469.65
119	289.01	1711.75	-453.73
120	256.50	1695.88	-432.31
121	225.24	1678.98	-410.82
122	195.29	1661.16	-389.53
123	166.67	1642.51	-368.66
124	139.38	1623.10	-348.38
125	113.41	1602.99	-328.88
126	88.73	1582.22	-310.29
127	65.28	1560.85	-292.71
128	43.02	1538.89	-276.25
129	21.86	1516.38	-260.97
130	1.73	1493.32	-246.91
131	-17.45	1469.72	-234.11
132	-35.77	1445.60	-222.56
133	-53.31	1420.95	-212.25
134	-70.16	1395.77	-203.16
135	-86.41	1370.04	-195.23
136	-102.14	1343.75	-188.39
137	-117.43	1316.90	-182.57
138	-119.11	1160.50	-159.89
139	-463.88	22343.65	-2416.68

$R_x = 1620.68$ (kN) 、 $R_y = 57803.14$ (kN)

2.3.2 格点变位

荷重ケース 1 : 地震時

格点 番号	水平变位 x (mm)	鉛直变位 y (mm)	回转变位 (mrad)
1	-0.10020	-0.27905	0.00883
101	-0.08616	-0.27723	0.00870
102	-0.08183	-0.27615	0.00863
103	-0.07753	-0.27482	0.00855
104	-0.07328	-0.27325	0.00845
105	-0.06908	-0.27143	0.00833
106	-0.06495	-0.26936	0.00820
107	-0.06089	-0.26706	0.00805
108	-0.05690	-0.26450	0.00789
109	-0.05300	-0.26170	0.00771
110	-0.04920	-0.25866	0.00751
111	-0.04549	-0.25537	0.00730
112	-0.04190	-0.25184	0.00707
113	-0.03843	-0.24806	0.00683
114	-0.03508	-0.24404	0.00657
115	-0.03186	-0.23977	0.00629
116	-0.02879	-0.23526	0.00600
117	-0.02586	-0.23082	0.00570
118	-0.02308	-0.22643	0.00541
119	-0.02045	-0.22211	0.00511
120	-0.01797	-0.21784	0.00482
121	-0.01563	-0.21363	0.00454
122	-0.01343	-0.20947	0.00426
123	-0.01137	-0.20536	0.00400
124	-0.00943	-0.20130	0.00375
125	-0.00761	-0.19727	0.00351
126	-0.00591	-0.19329	0.00329
127	-0.00432	-0.18934	0.00308
128	-0.00283	-0.18542	0.00289
129	-0.00143	-0.18153	0.00271
130	-0.00011	-0.17766	0.00255
131	0.00113	-0.17381	0.00240
132	0.00229	-0.16998	0.00227
133	0.00340	-0.16615	0.00215
134	0.00445	-0.16233	0.00205
135	0.00545	-0.15852	0.00196
136	0.00641	-0.15470	0.00188
137	0.00734	-0.15087	0.00182
138	0.00823	-0.14704	0.00176
139	0.00893	-0.14395	0.00172

2.3.3 部材断面力

荷重ケース 1 : 地震時

部材	着目	i端からの距離 (m)	曲げモーメント M(kN.m)	せん断力 S(kN)	軸力 N(kN)
100(1-101)	i	0.000	-1000.00	-1000.00	-1000.00
	j	1.600	-3096.54	-1620.68	-5433.42
101(101-102)	i	0.000	-3096.54	-1620.68	-5433.42
	j	0.500	-3906.88	-1620.68	-6818.86
102(102-103)	i	0.000	-3906.88	-1620.68	-6818.86
	j	0.500	-4717.22	-1620.68	-8204.30
103(103-104)	i	0.000	-4717.22	-1620.68	-8204.30
	j	0.500	-5527.56	-1620.68	-9589.74
104(104-105)	i	0.000	-5527.56	-1620.68	-9589.74
	j	0.500	-6337.90	-1620.68	-10975.18
105(105-106)	i	0.000	-6337.90	-1620.68	-10975.18
	j	0.500	-7148.24	-1620.68	-12360.63
106(106-107)	i	0.000	-7148.24	-1620.68	-12360.63
	j	0.500	-7958.58	-1620.68	-13746.07
107(107-108)	i	0.000	-7958.58	-1620.68	-13746.07
	j	0.500	-8768.92	-1620.68	-15131.51
108(108-109)	i	0.000	-8768.92	-1620.68	-15131.51
	j	0.500	-9579.26	-1620.68	-16516.95
109(109-110)	i	0.000	-9579.26	-1620.68	-16516.95
	j	0.500	-10389.59	-1620.68	-17902.40
110(110-111)	i	0.000	-10389.59	-1620.68	-17902.40
	j	0.500	-11199.93	-1620.68	-19287.84
111(111-112)	i	0.000	-11199.93	-1620.68	-19287.84
	j	0.500	-12010.27	-1620.68	-20673.28
112(112-113)	i	0.000	-12010.27	-1620.68	-20673.28
	j	0.500	-12820.61	-1620.68	-22058.72
113(113-114)	i	0.000	-12820.61	-1620.68	-22058.72
	j	0.500	-13630.95	-1620.68	-23444.17
114(114-115)	i	0.000	-13630.95	-1620.68	-23444.17
	j	0.500	-14441.29	-1620.68	-24829.61
115(115-116)	i	0.000	-14432.44	-1613.54	-24800.32
	j	0.500	-15239.21	-1613.54	-26185.76
116(116-117)	i	0.000	-14780.03	-1220.55	-24445.52
	j	0.500	-15390.30	-1220.55	-25830.97
117(117-118)	i	0.000	-14926.53	-863.14	-24097.64
	j	0.500	-15358.10	-863.14	-25483.09
118(118-119)	i	0.000	-14888.45	-540.46	-23757.70
	j	0.500	-15158.68	-540.46	-25143.14
119(119-120)	i	0.000	-14704.95	-251.45	-23431.39
	j	0.500	-14830.67	-251.45	-24816.83
120(120-121)	i	0.000	-14398.37	5.06	-23120.95
	j	0.500	-14395.84	5.06	-24506.39
121(121-122)	i	0.000	-13985.02	230.30	-22827.41
	j	0.500	-13869.87	230.30	-24212.86
122(122-123)	i	0.000	-13480.34	425.59	-22551.69
	j	0.500	-13267.54	425.59	-23937.14
123(123-124)	i	0.000	-12898.88	592.26	-22294.63
	j	0.500	-12602.75	592.26	-23680.07
124(124-125)	i	0.000	-12254.37	731.64	-22056.97
	j	0.500	-11888.55	731.64	-23442.41
125(125-126)	i	0.000	-11559.67	845.05	-21839.43
	j	0.500	-11137.14	845.05	-23224.87
126(126-127)	i	0.000	-10826.86	933.78	-21642.64
	j	0.500	-10359.97	933.78	-23028.09
127(127-128)	i	0.000	-10067.26	999.06	-21467.24
	j	0.500	-9567.73	999.06	-22852.68
128(128-129)	i	0.000	-9291.48	1042.08	-21313.79
	j	0.500	-8770.44	1042.08	-22699.23
129(129-130)	i	0.000	-8509.47	1063.94	-21182.85
	j	0.500	-7977.50	1063.94	-22568.30
130(130-131)	i	0.000	-7730.59	1065.66	-21074.98
	j	0.500	-7197.76	1065.66	-22460.42
131(131-132)	i	0.000	-6963.65	1048.21	-20990.70
	j	0.500	-6439.55	1048.21	-22376.14
132(132-133)	i	0.000	-6216.99	1012.45	-20930.54
	j	0.500	-5710.77	1012.45	-22315.99
133(133-134)	i	0.000	-5498.51	959.14	-20895.04
	j	0.500	-5018.95	959.14	-22280.48
134(134-135)	i	0.000	-4815.79	888.98	-20884.71
	j	0.500	-4371.30	888.98	-22270.16

部材	着目	i端からの距離 (m)	曲げモーメント M(kN.m)	せん断力 S(kN)	軸力 N(kN)
135(135-136)	i	0.000	-4176.07	802.56	-20900.12
	j	0.500	-3774.79	802.56	-22285.56
136(136-137)	i	0.000	-3586.40	700.42	-20941.81
	j	0.500	-3236.19	700.42	-22327.25
137(137-138)	i	0.000	-3053.62	582.99	-21010.35
	j	0.500	-2762.13	582.99	-22395.80
138(138-139)	i	0.000	-2602.24	463.88	-21235.29
	j	0.400	-2416.68	463.88	-22343.65

2.4 水平方向安定度照査結果

2.4.1 水平方向安定度

荷重ケース 1 : 地震時

杭番号 1

格点	杭前面での 深さ Z(m)	水 平 反 力 R _H (kN)	R _{ou} + R _H (kN)	許容水平支持力 R _{sa} (kN)
1	0.000	0.00	0.00	0.00
101	1.600	0.00	0.00	0.00
102	2.100	0.00	0.00	9.35
103	2.600	0.00	0.00	37.67
104	3.100	0.00	0.00	85.35
105	3.600	0.00	0.00	152.78
106	4.100	0.00	0.00	238.56
107	4.600	0.00	0.00	339.35
108	5.100	0.00	0.00	455.25
109	5.600	0.00	0.00	586.46
110	6.100	0.00	0.00	2005.99
111	6.600	0.00	0.00	7847.41
112	7.100	0.00	0.00	13942.18
113	7.600	0.00	0.00	20342.22
114	8.100	0.00	0.00	27032.65
115	8.600	3.21	3.21	34000.82
116	9.100	176.87	180.08	41239.83
117	9.600	161.02	341.10	48744.32
118	10.100	145.54	486.64	53689.69
119	10.600	130.52	617.16	57228.57
120	11.100	116.00	733.15	60833.71
121	11.600	102.02	835.17	64505.47
122	12.100	88.60	923.77	68244.21
123	12.600	75.77	999.55	72050.30
124	13.100	63.53	1063.07	75924.09
125	13.600	51.86	1114.93	79865.93
126	14.100	40.75	1155.68	83876.18
127	14.600	30.19	1185.87	87955.21
128	15.100	20.15	1206.02	92103.35
129	15.600	10.59	1216.61	96320.98
130	16.100	1.49	1218.11	100608.45
131	16.600	-7.19	1210.92	104966.12
132	17.100	-15.49	1195.43	109394.34
133	17.600	-23.44	1171.99	113893.47
134	18.100	-31.09	1140.91	118463.88
135	18.600	-38.47	1102.44	123105.90
136	19.100	-45.61	1056.83	127819.92
137	19.600	-52.56	1004.27	132606.27
138	20.100	-53.40	950.87	137465.32
139	20.500	-25.86	925.00	141405.14

前面地盤の塑性化位置 $Z_p=1.600\text{m}$ 塑性化領域抵抗力 $R_{ou}=0.00\text{kN}$

水平方向安定度 OK

弾性領域への根入れ長 (塑性化位置 $Z_p= 1.600\text{m}$)

$$L_d = 18.900 \quad 2.0 \text{ m} \quad \text{OK}$$

底面せん断抵抗力

$$\begin{aligned} S_B &= K_S \times B \\ &= 45507958 \times 0.009 \times 10^{-3} \\ &= 414.33 \quad 6687.13 \text{ kN} \end{aligned}$$

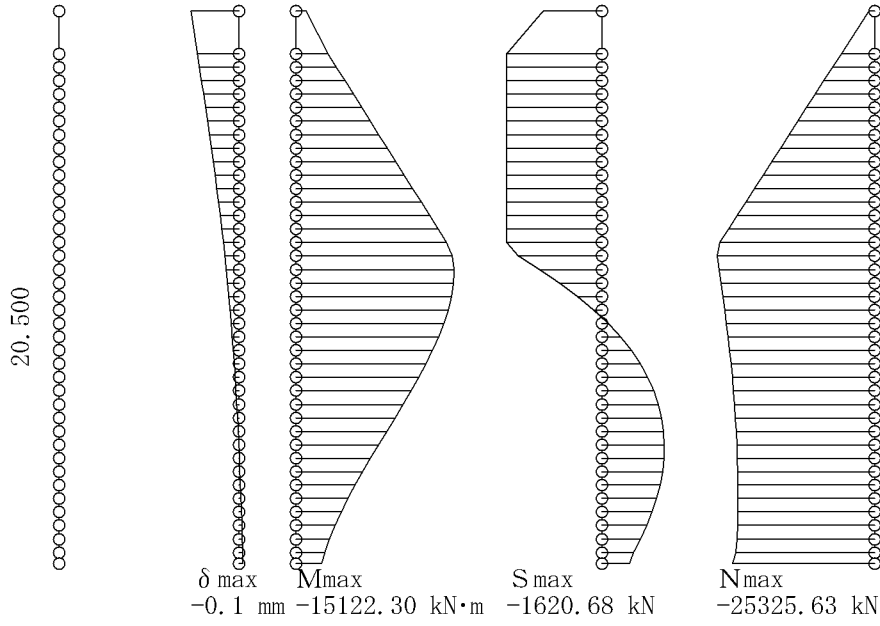
2.4.2 杭体断面力

荷重ケース 1 : 地震時

杭番号 1

格点	杭前面での 深さ Z(m)	曲げモーメント M(kN.m)	せん断力 S(kN)	軸力 N(kN)
1	0.000	-1000.00	-1000.00	-1000.00
101	1.600	-3096.54	-1620.68	-5433.42
102	2.100	-3906.88	-1620.68	-6818.86
103	2.600	-4717.22	-1620.68	-8204.30
104	3.100	-5527.56	-1620.68	-9589.74
105	3.600	-6337.90	-1620.68	-10975.18
106	4.100	-7148.24	-1620.68	-12360.63
107	4.600	-7958.58	-1620.68	-13746.07
108	5.100	-8768.92	-1620.68	-15131.51
109	5.600	-9579.26	-1620.68	-16516.95
110	6.100	-10389.59	-1620.68	-17902.40
111	6.600	-11199.93	-1620.68	-19287.84
112	7.100	-12010.27	-1620.68	-20673.28
113	7.600	-12820.61	-1620.68	-22058.72
114	8.100	-13630.95	-1620.68	-23444.17
115	8.600	-14436.95	-1617.15	-24815.19
116	9.100	-14996.24	-1419.06	-25325.63
117	9.600	-15122.30	-1047.39	-24993.61
118	10.100	-15081.23	-710.17	-24671.63
119	10.600	-14900.02	-406.50	-24363.01
120	11.100	-14595.70	-135.33	-24068.99
121	11.600	-14184.46	104.48	-23790.67
122	12.100	-13681.64	314.16	-23529.06
123	12.600	-13101.71	494.98	-23285.03
124	13.100	-12458.33	648.21	-23059.42
125	13.600	-11764.33	775.13	-22852.96
126	14.100	-11031.74	877.00	-22666.36
127	14.600	-10271.88	955.03	-22500.27
128	15.100	-9495.33	1010.41	-22355.31
129	15.600	-8712.07	1044.22	-22232.07
130	16.100	-7931.45	1057.51	-22131.13
131	16.600	-7162.30	1051.25	-22053.04
132	17.100	-6412.95	1026.31	-21998.35
133	17.600	-5691.34	983.49	-21967.62
134	18.100	-5005.03	923.51	-21961.39
135	18.600	-4361.28	847.00	-21980.21
136	19.100	-3767.14	754.52	-22024.66
137	19.600	-3229.42	646.53	-22095.32
138	20.100	-2763.74	529.98	-22256.50
139	20.500	-2495.26	471.23	-22791.36

荷重ケース 1 杭番号 1



2.4.3 杭体変位

荷重ケース 1 : 地震時

杭番号 1

格点	杭前面での 深さ Z(m)	水平変位 x(mm)	鉛直変位 y(mm)	回転変位 (mrad)
1	0.000	-0.102	-0.283	0.009
101	1.600	-0.087	-0.281	0.009
102	2.100	-0.083	-0.280	0.009
103	2.600	-0.079	-0.279	0.009
104	3.100	-0.074	-0.277	0.009
105	3.600	-0.070	-0.275	0.008
106	4.100	-0.066	-0.273	0.008
107	4.600	-0.062	-0.271	0.008
108	5.100	-0.058	-0.268	0.008
109	5.600	-0.054	-0.266	0.008
110	6.100	-0.050	-0.263	0.008
111	6.600	-0.046	-0.259	0.007
112	7.100	-0.043	-0.256	0.007
113	7.600	-0.039	-0.252	0.007
114	8.100	-0.036	-0.248	0.007
115	8.600	-0.033	-0.244	0.006
116	9.100	-0.029	-0.239	0.006
117	9.600	-0.026	-0.235	0.006
118	10.100	-0.024	-0.230	0.005
119	10.600	-0.021	-0.226	0.005
120	11.100	-0.018	-0.222	0.005
121	11.600	-0.016	-0.218	0.005
122	12.100	-0.014	-0.213	0.004
123	12.600	-0.012	-0.209	0.004
124	13.100	-0.010	-0.205	0.004
125	13.600	-0.008	-0.201	0.004
126	14.100	-0.006	-0.197	0.003
127	14.600	-0.005	-0.193	0.003
128	15.100	-0.003	-0.189	0.003
129	15.600	-0.002	-0.185	0.003
130	16.100	0.000	-0.181	0.003
131	16.600	0.001	-0.177	0.002
132	17.100	0.002	-0.173	0.002
133	17.600	0.003	-0.170	0.002
134	18.100	0.004	-0.166	0.002
135	18.600	0.006	-0.162	0.002
136	19.100	0.007	-0.158	0.002
137	19.600	0.007	-0.154	0.002
138	20.100	0.008	-0.150	0.002
139	20.500	0.009	-0.147	0.002

2.4.4 地盤反力

荷重ケース 1 : 地震時

杭番号 1

格点	杭前面での 深さ Z(m)	水平反力 RH(kN)	水平せん断地盤反力度 (kN/m ²)		鉛直せん断地盤反力度 (kN/m ²)	
			q _x	q _{xu}	q _y	q _{yu}
1	0.000	0.00	0.00	0.00	0.00	0.00
101	1.600	0.00	0.00	0.00	0.00	0.00
102	2.100	0.00	0.00	2.62	0.00	1.44
103	2.600	0.00	0.00	5.25	0.00	2.89
104	3.100	0.00	0.00	7.87	0.00	4.33
105	3.600	0.00	0.00	10.50	0.00	5.77
106	4.100	0.00	0.00	13.12	0.00	7.22
107	4.600	0.00	0.00	15.75	0.00	8.66
108	5.100	0.00	0.00	18.37	0.00	10.10
109	5.600	0.00	0.00	20.99	0.00	11.55
110	6.100	0.00	0.00	181.82	0.00	100.00
111	6.600	0.00	0.00	181.82	0.00	100.00
112	7.100	0.00	0.00	181.82	0.00	100.00
113	7.600	0.00	0.00	181.82	0.00	100.00
114	8.100	0.00	0.00	181.82	0.00	100.00
115	8.600	3.21	0.40	181.82	1.50	100.00
116	9.100	176.87	22.11	181.82	89.84	100.00
117	9.600	161.02	20.13	181.82	89.26	100.00
118	10.100	145.54	18.19	181.82	88.60	100.00
119	10.600	130.52	16.31	181.82	87.87	100.00
120	11.100	116.00	14.50	181.82	87.08	100.00
121	11.600	102.02	12.75	181.82	86.23	100.00
122	12.100	88.60	11.08	181.82	85.34	100.00
123	12.600	75.77	9.47	181.82	84.40	100.00
124	13.100	63.53	7.94	181.82	83.42	100.00
125	13.600	51.86	6.48	181.82	82.40	100.00
126	14.100	40.75	5.09	181.82	81.35	100.00
127	14.600	30.19	3.77	181.82	80.27	100.00
128	15.100	20.15	2.52	181.82	79.15	100.00
129	15.600	10.59	1.32	181.82	78.00	100.00
130	16.100	1.49	0.19	181.82	76.83	100.00
131	16.600	-7.19	-0.90	181.82	75.62	100.00
132	17.100	-15.49	-1.94	181.82	74.39	100.00
133	17.600	-23.44	-2.93	181.82	73.13	100.00
134	18.100	-31.09	-3.89	181.82	71.84	100.00
135	18.600	-38.47	-4.81	181.82	70.52	100.00
136	19.100	-45.61	-5.70	181.82	69.17	100.00
137	19.600	-52.56	-6.57	181.82	67.79	100.00
138	20.100	-53.40	-7.42	181.82	66.38	100.00
139	20.500	-25.86	-8.08	181.82	65.22	100.00

底面反力

R_x : -414.33 kN
 R_y : 22290.45 kN
 R_M : -2425.49 kN・m

底面せん断抵抗力

S_b : 414.33 kN
 S_u : 6687.13 kN

* : せん断地盤反力度が上限値に達したことを示す

2.4.5 地盤バネ値

荷重ケース 1 : 地震時

杭番号 1

格点	杭前面での 深さ Z(m)	水 平 バ ネ K _H (kN/m)	水平せん断バネ K _{SH} (kN/m)	鉛直せん断バネ K _{SV} (kN/m)
1	0.000	0	0	0
101	1.600	0	0	0
102	2.100	0	0	0
103	2.600	0	0	0
104	3.100	0	0	0
105	3.600	0	0	0
106	4.100	0	0	0
107	4.600	0	0	0
108	5.100	0	0	0
109	5.600	0	0	0
110	6.100	0	0	0
111	6.600	0	0	0
112	7.100	0	0	0
113	7.600	0	0	0
114	8.100	0	0	0
115	8.600	98577	118292	118292
116	9.100	6008100	7209720	5407290
117	9.600	6082170	7298604	7298604
118	10.100	6152136	7382563	7382563
119	10.600	6218430	7462116	7462116
120	11.100	6281421	7537705	7537705
121	11.600	6341418	7609702	7609702
122	12.100	6398697	7678437	7678437
123	12.600	6453489	7744187	7744187
124	13.100	6506007	7807209	7807209
125	13.600	6556425	7867710	7867710
126	14.100	6604911	7925894	7925894
127	14.600	6651603	7981924	7981924
128	15.100	6696633	8035960	8035960
129	15.600	6740112	8088135	8088135
130	16.100	6782145	8138574	8138574
131	16.600	6822822	8187387	8187387
132	17.100	6862233	8234680	8234680
133	17.600	6900450	8280540	8280540
134	18.100	6937548	8325058	8325058
135	18.600	6973584	8368301	8368301
136	19.100	7008624	8410349	8410349
137	19.600	7042716	8451260	8451260
138	20.100	6368322	7641987	7641987
139	20.500	2840742	3408891	3408891

底面バネ

K_V : 151693196 kN/m

K_R : 1365238756 kN・m/rad

K_S : 45507958 kN/m

底面バネ条件

有効断面

d_v : 12.000 m

A_v : 113.097 m²

3章 地盤の諸条件

3.1 地盤反力係数

杭番号 1

- ・地盤反力係数は、常時の場合の基本値です。
- ・地震時は、内部で常時の2倍とします。
- ・水平方向地盤反力係数は、内部で補正係数 k を乗じます。
 - 弾性解析時 $k = 1.0$
 - 水平方向安定度照査時 $k = 1.5$
 - レベル2地震時 $k = 1.5$
- ・弾性解析時のみ水平方向地盤反力係数は、内部で補正係数 k を乗じます。
 - 弾性解析時 $k = 1.5492$ ($D \leq 5m$, $k = \{D/5\}$)

・水平方向地盤反力係数

層番号 i	k_{H0} (kN/m^3)	k_H (kN/m^3)
1	177333	11196
2	10666667	673467

$$k_H = k_{H0} \cdot (B_H / 0.3)^{-3/4}$$

$$k_{H0} = 1 / 0.3 \cdot \dots \cdot E_0$$

ここに、

k_H ; 水平方向地盤反力係数(kN/m^3)

k_{H0} ; 直径0.3mの剛体円板による平板載荷試験の値に相当する
水平方向地盤反力係数(kN/m^3)

E_0 ; 地盤の変形係数(kN/m^2)

B_H ; 基礎の換算載荷幅 (= 11.933m)は、以下のように算出する
1/ を 11.866mと仮定すると、

$$\overline{k_{H0}} = \frac{\sum k_{H0i} \cdot l_i}{1/\beta} = 6777062 \text{ kN/m}^3$$

$$B_H = (D / \dots) = 11.933m (\dots \cdot l = 1.5928 > 1)$$

$$k_H = \overline{k_{H0}} \cdot (B_H / 0.3)^{-3/4}$$

$$\beta = \left(\frac{k_H \cdot D}{4 \cdot E \cdot I} \right)^{1/4} = 0.0843m^{-1} \rightarrow 1/\beta = 11.866m$$

ただし、 $D = 12.000m$ 、 $E = 2.500 \times 10^7 kN/m^2$ 、 $I = \dots \cdot D^4 / 64 = 1017.8760m^4$

・底面の鉛直方向地盤反力係数

$$k_v = 670631 \text{ kN/m}^3$$

$$k_v = k_{v0} (B_v / 0.3)^{(-3/4)}$$

$$k_{v0} = 1 / 0.3 \cdot \cdot E_0$$

ここに,

k_v ; 鉛直方向地盤反力係数 (kN/m^3)

k_{v0} ; 直径0.3mの剛体円板による平板載荷試験の値に相当する
鉛直方向地盤反力係数 (kN/m^3)

B_v ; 基礎の換算載荷幅 (m)

ただし, ここでは $B_v = D$ (深礎基礎の直径) とした時の値である.

・ E_0 ; 地盤の変形係数 (kN/m^2)

・底面の水平方向せん断バネ定数

$$k_s = 201189 \text{ kN/m}^3$$

$$k_s = \cdot k_v$$

ここに,

k_s ; 水平方向せん断バネ定数 (kN/m^3)

k_v ; 鉛直方向地盤反力係数 (kN/m^3)

; 鉛直地盤反力係数に対する水平方向せん断バネ定数の比 (= 0.3000)

・杭周面の水平方向せん断地盤反力係数

$$k_{SHD} = 0.6 \times k_H$$

ここに,

k_{SHD} ; 杭周面の水平方向せん断地盤反力係数 (kN/m^3)

k_H ; 水平方向地盤反力係数 (kN/m^3)

・杭周面の鉛直方向せん断地盤反力係数

$$k_{SVB} = 0.3 \times k_H$$

$$k_{SVD} = 0.3 \times k_H$$

ここに,

k_{SVB} ; 杭前背面の鉛直方向せん断地盤反力係数 (kN/m^3)

k_{SVD} ; 杭側面の鉛直方向せん断地盤反力係数 (kN/m^3)

3.2 支点バネ

杭番号 1

- ・バネ値は、常時の場合の基本値です。
- ・地震時は、内部で常時の2倍とします。
- ・水平バネ値は、内部で補正係数 k を乗じます。
 - 弾性解析時 $k = 1.0$
 - 水平方向安定度照査時 $k = 1.5$
 - レベル2地震時 $k = 1.5$
- ・弾性解析時のみ水平バネ値は、内部で補正係数 k を乗じます。
 - 弾性解析時 $k = 1.5492$ ($D \leq 5m$, $k = \{D/5\}$)

・水平バネ

斜面の水平方向地盤反力係数は、水平地盤での k_H を次式にて補正して求める

$$k_H' = 0 \quad (0 < 0.5)$$

$$k_H' = (0.3 \cdot \log_{10} + 0.7) \cdot k_H \quad (0.5 \leq 10)$$

$$k_H' = k_H \quad (> 10)$$

水平バネ値は、次式で求める

$$K_H = k_H' \cdot D \cdot L$$

ここに、

K_H ; 水平バネ値

k_H' ; 斜面の水平方向地盤反力係数

D ; 深礎杭径 (杭周面摩擦を考慮する場合は $0.8 \times D$)

L ; 水平バネ間隔長さ

杭前面での深さ Z(m)	層 No	水平かぶり l(m)	水平かぶり係数 = l / D	地盤反力係数 k_H' (kN/m ³)	水平バネ値(基本値)
					K_H (kN/m)
0.000	1 2	_____	_____	_____	0
1.600	1 2	0.000	0.0000	0	0
2.100	1 2	0.536	0.0447	0	0
2.600	1 2	1.072	0.0894	0	0
3.100	1 2	1.609	0.1340	0	0
3.600	1 2	2.145	0.1787	0	0
4.100	1 2	2.564	0.2137	0	0
4.600	1 2	2.955	0.2462	0	0
5.100	1 2	3.345	0.2788	0	0
5.600	1 2	3.736	0.3113	0	0
6.100	1 2	4.127 0.214	0.3439 0.0179	0 0	0

杭前面での深さ Z(m)	層 No	水平かぶり l(m)	水平かぶり係数 = l / D	地盤反力係数 k _H ' (kN/m ³)	水平バネ値(基本値)
					K _H (kN/m)
6.600	1	4.517	0.3764	0	0
	2	1.287	0.1072	0	
7.100	1	4.908	0.4090	0	0
	2	2.359	0.1966	0	
7.600	1	5.298	0.4415	0	0
	2	3.431	0.2859	0	
8.100	1	5.689	0.4741	0	0
	2	4.503	0.3753	0	
8.600	1	6.080	0.5066	6846	32859
	2	5.576	0.4646	0	
9.100	1	6.470	0.5392	6936	2002700
	2	6.470	0.5392	417229	
9.600	1	6.861	0.5718	7022	2027390
	2	6.861	0.5718	422373	
10.100	1	7.252	0.6043	7103	2050712
	2	7.252	0.6043	427232	
10.600	1	7.642	0.6369	7179	2072810
	2	7.642	0.6369	431836	
11.100	1	8.033	0.6694	7252	2093807
	2	8.033	0.6694	436210	
11.600	1	8.424	0.7020	7321	2113806
	2	8.424	0.7020	440376	
12.100	1	8.814	0.7345	7387	2132899
	2	8.814	0.7345	444354	
12.600	1	9.205	0.7671	7451	2151163
	2	9.205	0.7671	448159	
13.100	1	9.596	0.7996	7511	2168669
	2	9.596	0.7996	451806	
13.600	1	9.986	0.8322	7569	2185475
	2	9.986	0.8322	455307	
14.100	1	10.377	0.8647	7625	2201637
	2	10.377	0.8647	458674	
14.600	1	10.767	0.8973	7679	2217201
	2	10.767	0.8973	461917	
15.100	1	11.158	0.9298	7731	2232211
	2	11.158	0.9298	465044	
15.600	1	11.549	0.9624	7782	2246704
	2	11.549	0.9624	468063	
16.100	1	11.939	0.9949	7830	2260715
	2	11.939	0.9949	470982	
16.600	1	12.330	1.0275	7877	2274274
	2	12.330	1.0275	473807	
17.100	1	12.721	1.0601	7923	2287411
	2	12.721	1.0601	476544	
17.600	1	13.111	1.0926	7967	2300150
	2	13.111	1.0926	479198	
18.100	1	13.502	1.1252	8009	2312516
	2	13.502	1.1252	481774	
18.600	1	13.893	1.1577	8051	2324528
	2	13.893	1.1577	484277	

杭前面での深さ Z(m)	層 No	水平かぶり l (m)	水平かぶり係数 = l / D	地盤反力係数 k _v ' (kN/m ³)	水平バネ値(基本値)
					K _v (kN/m)
19.100	1	14.283	1.1903	8092	2336208
	2	14.283	1.1903	486710	
19.600	1	14.674	1.2228	8131	2347572
	2	14.674	1.2228	489078	
20.100	1	15.065	1.2554	8169	2122774
	2	15.065	1.2554	491383	
20.500	1	15.377	1.2814	8199	946914
	2	15.377	1.2814	493185	

・底面鉛直バネ

$$K_v = 75846598 \text{ kN/m}$$

$$K_v = k_v \cdot A$$

ここに,

K_v ; 鉛直バネ値(kN/m)

k_v ; 鉛直方向地盤反力係数(kN/m³)

A ; 基礎底面の面積(= $\cdot D^2 / 4 = 1.131E+002m^2$)

・底面回転バネ

$$K_R = 682619378 \text{ kN} \cdot \text{m/rad}$$

$$K_R = k_v \cdot I$$

ここに,

K_R ; 底面回転バネ値(kN・m/rad)

k_v ; 鉛直方向地盤反力係数(kN/m³)

I ; 基礎底面の断面2次モーメント(= $\cdot D^4 / 64 = 1.018E+003m^4$)

・底面せん断バネ

$$K_s = 22753979 \text{ kN/m}$$

$$K_s = k_s \cdot A$$

ここに,

K_s ; せん断バネ値(kN/m)

k_s ; 水平方向せん断地盤反力係数(kN/m³)

A ; 基礎底面の面積(= $\cdot D^2 / 4 = 1.131E+002m^2$)

上記の底面鉛直バネ, 底面回転バネ, 底面せん断バネは, 全断面有効とした場合の値です.
底面バネの取り扱い条件を無視, または有効断面としたときのバネ値は, 計算結果の底面バネを参照して下さい.

3.3 底面の許容鉛直地盤反力度

杭番号 1

・底面の許容鉛直地盤反力度

$$q_a = \alpha \cdot q_{a0}$$

$$q_{a0} = 1/n \cdot (q_d - \alpha_2 \cdot D_f) + \alpha_2 \cdot D_f$$

ここに,

q_a ; 許容鉛直支持力度(kN/m²)

q_{a0} ; 仮想水平地盤面での許容鉛直支持力度(kN/m²)

α ; 斜面の影響による低減係数(= 0.467)

n ; 安全率(常時= 3.0, 地震時= 2.0)

q_d ; 極限支持力度(= 132234.2kN/m²)

$$q_d = 1.3 \cdot C \cdot N_c + 0.3 \cdot \gamma_1 \cdot D \cdot N + \alpha_2 \cdot D_f \cdot N_q$$

C ; 深礎底面より下にある地盤の粘着力(= 1000.0kN/m²)

γ_1 ; 深礎底面より下にある地盤の単位重量(= 23.600kN/m³)

γ_2 ; 深礎底面より上にある地盤の単位重量(= 22.762kN/m³)

D ; 深礎底面の直径(= 12.000m)

D_f ; 仮想水平地盤から深礎の有効根入れ深さ(= 18.900m)

N_c ; 支持力係数(= 75.3)

N ; 支持力係数(= 85.0)

N_q ; 支持力係数(= 63.0)

α_{ca} ; 深礎本体のコンクリートの許容圧縮応力度(kN/m²)

荷重ケース	n	q_d (kN/m ²)	q_{a0} (kN/m ²)	q_a (kN/m ²)	α_{ca} (kN/m ²)	q_a 採用値 (kN/m ²)
1 地震時	2.0	132234	66332	30955	9750	9750

q_a は深礎本体のコンクリートの許容圧縮応力度を超えないものとします。
レベル2地震時で用いる q_a は、 $n = 1.0$ として内部算定します。

3.4 底面のせん断抵抗力の上限値

杭番号 1

・底面のせん断抵抗力の上限値

$$S_u = 1/n \cdot (C_b \cdot A' + N \cdot \tan \delta)$$

ここに、

S_u ; せん断抵抗力の上限値(kN)

n ; 安全率(常時= 3.0, 地震時= 2.0)

C_b ; 深礎基礎底面と基礎地盤との間の粘着力(kN/m²)

δ ; 深礎基礎底面と基礎地盤との間の内部摩擦角(度)

A' ; 基礎底面の有効載荷面積(m²)

N ; 基礎底面に作用する鉛直力(kN)

弾性解析時

荷重ケース	n	C_b (kN/m ²)	A' (m ²)	N (kN)	$\tan \delta$	S_u (kN)
1 地震時	2.0	0	113.0973	21836.83	0.6000	6551.05

水平方向安定度照査時

荷重ケース	n	C_b (kN/m ²)	A' (m ²)	N (kN)	$\tan \delta$	S_u (kN)
1 地震時	2.0	0	113.0973	22290.45	0.6000	6687.13

レベル2地震時で用いる S_u は、 $n = 1.0$ として、内部算定します。

3.5 水平支持力・塑性化抵抗力の上限値

杭番号 1

・許容水平支持力

$$R_{qa} = R_q / n$$

$$R_q = \frac{W \cdot (\cos \alpha + \sin \alpha \cdot \tan \phi) + C \cdot A}{\sin \alpha - \cos \alpha \cdot \tan \phi}$$

ここに、

- R_{qa} ; 許容水平支持力(kN)
- R_q ; 極限水平支持力(kN)
- n ; 安全率
- W ; すべり面より上の地盤の重量(kN)
- A ; すべり面の面積(m²)
- ; 極限水平支持力を与えるすべり角(度)
- ; 地盤の内部摩擦角(度)
- C ; 地盤の粘着力(kN/m²)

・塑性化領域の抵抗力

$$R_{ou} = R_o / n$$

$$R_o = \frac{W_o \cdot (\cos \alpha_o + \sin \alpha_o \cdot \tan \phi_B) + C_o \cdot A}{\sin \alpha_o - \cos \alpha_o \cdot \tan \phi_B}$$

ここに、

- R_{ou} ; 塑性化領域の抵抗力の上限値(kN)
 - R_o ; 塑性化領域の極限抵抗力(kN)
 - W_o ; 塑性化領域の岩盤重量(kN) = W
 - α_o ; 塑性化領域と弾性領域のすべり摩擦角(度)
 - C_o ; 塑性化領域と弾性領域の粘着力(kN/m²)
 - ϕ_B ; 極限水平支持力を与えるすべり角(度) =
- 塑性化後のせん断定数

	土砂～軟岩 (CL)	中硬岩 (CM以上)
粘着力 C_o	$C_o = C$	$C_o = 0$
摩擦角 ϕ_B	$\phi_B = \phi$ ($\phi = 30^\circ$)	$\phi_B = 2/3 \cdot \phi$ ($\phi = 30^\circ$)

レベル2地震時で用いる R_{qa} , R_{ou} は、レベル2地震時の n を用いて内部算定します。

・水平支持力、塑性化抵抗力一覧表

基本値は、安全率を考慮しない値です。

R_q と R_o は、常時、レベル1地震時、レベル2地震時に応じて、内部で安全率 n で除します。

	常時	レベル1 地震時	レベル2 地震時
水平支持力 R_q の安全率	3.0	2.0	1.0
塑性化領域の抵抗力 R_o の安全率	3.0	2.0	1.0

すべり土塊から算出される極限水平支持力

前面 深さ $Z(m)$	すべり 角 (度)	ひろが り角 (度)	地盤重量 W (kN)	すべり面の 面積 A (m^2)	R_q 基本値 (kN)	R_o 基本値 (kN)	e_p (m)
0.000	0.0	0.0	0.00	0.000	0.00	0.00	0.000
1.600	0.0	0.0	0.00	0.000	0.00	0.00	0.000
2.100	90.0	13.3	32.40	6.502	18.70	18.70	0.166
2.600	90.0	13.3	130.50	13.140	75.34	75.34	0.332
3.100	90.0	13.3	295.66	19.914	170.70	170.70	0.497
3.600	90.0	13.3	529.24	26.824	305.55	305.55	0.662
4.100	90.0	13.3	826.40	32.321	477.12	477.12	0.831
4.600	90.0	13.3	1175.54	37.519	678.70	678.70	1.008
5.100	90.0	13.3	1577.01	42.788	910.49	910.49	1.187
5.600	90.0	13.3	2031.54	48.130	1172.91	1172.91	1.364
6.100	84.0	13.3	2321.70	49.488	4011.99	1642.83	1.530
6.600	76.0	13.3	2550.79	50.346	15694.83	2202.23	1.687
7.100	76.0	13.3	3088.31	55.037	27884.36	2483.55	1.849
7.600	76.0	13.3	3687.64	59.782	40684.44	2805.44	2.007
8.100	76.0	13.3	4349.72	64.581	54065.29	3173.50	2.163
8.600	76.0	13.3	5075.52	69.433	68001.65	3594.12	2.317
9.100	76.0	13.3	5865.98	74.339	82479.66	4068.27	2.471
9.600	76.0	13.3	6722.04	79.298	97488.65	4596.97	2.624
10.100	90.0	13.3	9448.73	99.451	107379.39	3439.06	2.769
10.600	90.0	13.3	10657.96	105.514	114457.13	3879.18	2.926
11.100	90.0	13.3	11939.15	111.649	121667.41	4345.49	3.085
11.600	90.0	13.3	13293.16	117.857	129010.94	4838.32	3.245
12.100	90.0	13.3	14720.85	124.136	136488.43	5357.95	3.406
12.600	90.0	13.3	16223.06	130.488	144100.61	5904.71	3.567
13.100	90.0	13.3	17800.65	136.912	151848.18	6478.91	3.729
13.600	90.0	13.3	19454.46	143.408	159731.86	7080.84	3.890
14.100	90.0	13.3	21185.35	149.976	167752.37	7710.84	4.052
14.600	90.0	13.3	22994.17	156.616	175910.41	8369.19	4.213
15.100	90.0	13.3	24881.77	163.328	184206.70	9056.22	4.375
15.600	90.0	13.3	26849.00	170.113	192641.96	9772.24	4.536

前面 深さ Z(m)	すべり 角 (度)	ひろが り角 (度)	地盤重量 W (kN)	すべり面の 面積A (m ²)	R ₀ 基本値 (kN)	R ₀ 基本値 (kN)	e _p (m)
16.100	90.0	13.3	28896.72	176.970	201216.90	10517.55	4.696
16.600	90.0	13.3	31025.77	183.899	209932.23	11292.46	4.857
17.100	90.0	13.3	33237.01	190.900	218788.68	12097.28	5.017
17.600	90.0	13.3	35531.29	197.973	227786.95	12932.33	5.177
18.100	90.0	13.3	37909.45	205.118	236927.75	13797.91	5.336
18.600	90.0	13.3	40372.35	212.335	246211.81	14694.33	5.495
19.100	90.0	13.3	42920.85	219.625	255639.84	15621.91	5.654
19.600	90.0	13.3	45555.79	226.987	265212.54	16580.95	5.813
20.100	90.0	13.3	48278.02	234.421	274930.64	17571.76	5.971
20.500	90.0	13.3	50519.23	240.420	282810.29	18387.49	6.097

3.6 周面摩擦力度の上限値

杭番号 1

・杭周面摩擦力度の上限値

$$f_u = f / m$$

ここに、

f_u ; 杭周面摩擦力度の上限値 (kN/m²)

f ; 砂質土および岩盤 $f = \min[5N, (c+p_o \cdot \tan \delta)]$ 200 (kN/m²)

; 粘性土 $f = (c+p_o \cdot \tan \delta)$ 150(kN/m²)

m ; 上限値決定のための補正係数

	常 時	レベル1 地震時	レベル2 地震時
水平方向	1.5	1.1	1.0
鉛直方向 (押込み)	3.0	2.0	1.0
鉛直方向 (引抜き)	6.0	4.0	1.0

基本値f一覧表

深さ (m)	周面摩擦力度の基本値 f (kN/m ²)
0.000	0.00
1.600	0.00
2.100	2.89
2.600	5.77
3.100	8.66
3.600	11.55
4.100	14.43
4.600	17.32
5.100	20.21
5.600	23.09
6.100	200.00
6.600	200.00
7.100	200.00
7.600	200.00
8.100	200.00
8.600	200.00
9.100	200.00
9.600	200.00
10.100	200.00
10.600	200.00
11.100	200.00
11.600	200.00
12.100	200.00
12.600	200.00

深さ (m)	周面摩擦力度の基本値 f (kN/m ²)
13.100	200.00
13.600	200.00
14.100	200.00
14.600	200.00
15.100	200.00
15.600	200.00
16.100	200.00
16.600	200.00
17.100	200.00
17.600	200.00
18.100	200.00
18.600	200.00
19.100	200.00
19.600	200.00
20.100	200.00
20.500	200.00